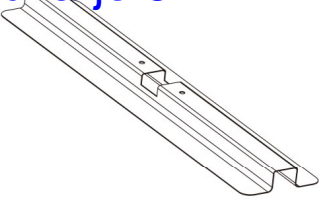
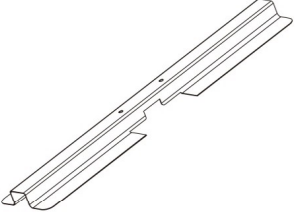

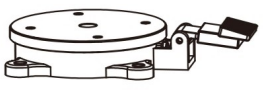


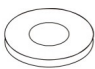
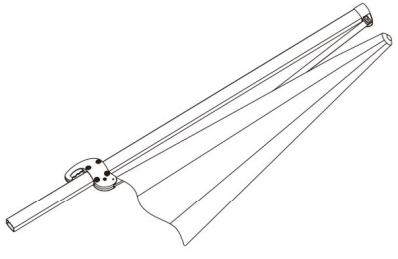
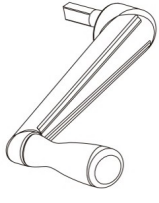
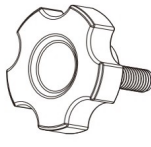

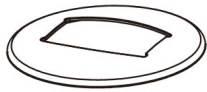

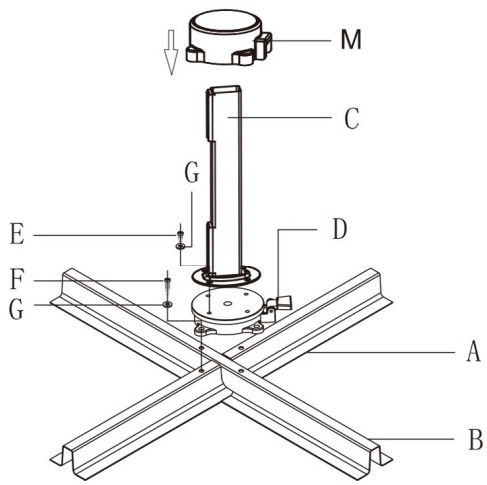


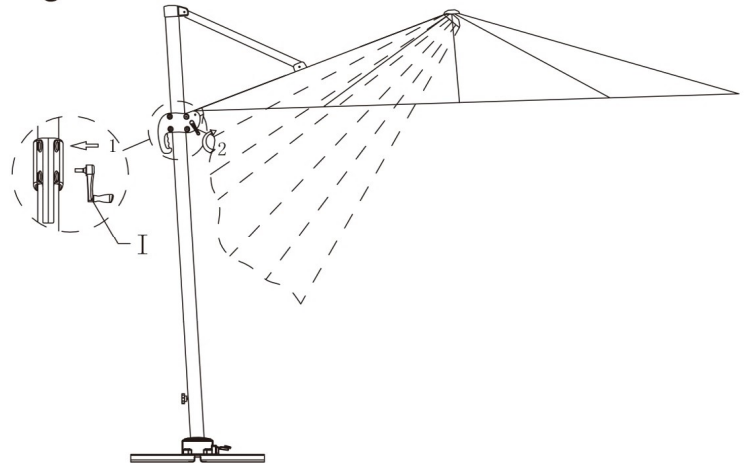
PART	PICTURE	QTY
A	Sivutarjo 3*4 m 	1
B		1
C		1
D		1
E	 (M8X14)	4
F	 (M8X20)	4
G	 (Ø8)	8

PART	PICTURE	QTY
H		1
I		1
J		1
K		1
L		1
M		1

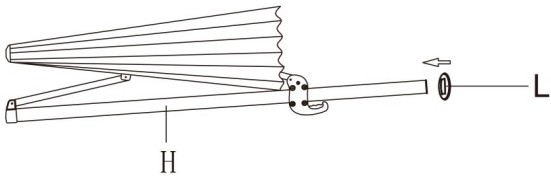
1



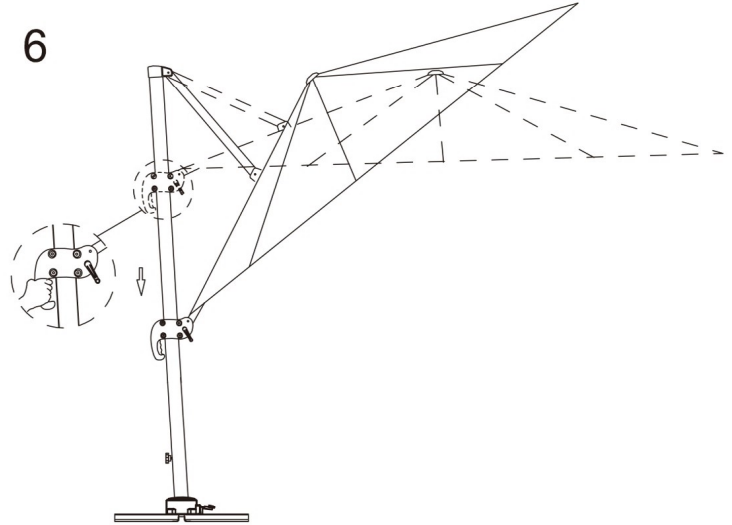
5



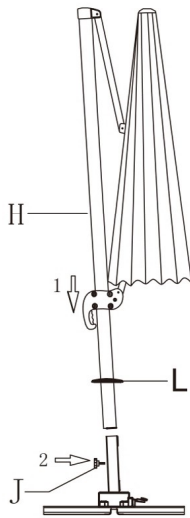
2



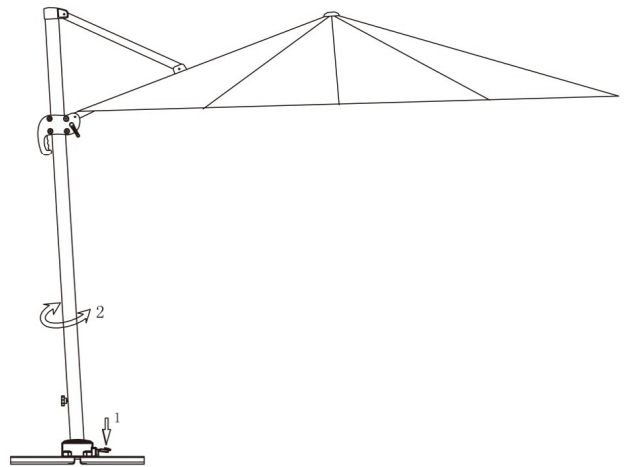
6



3



7



4

