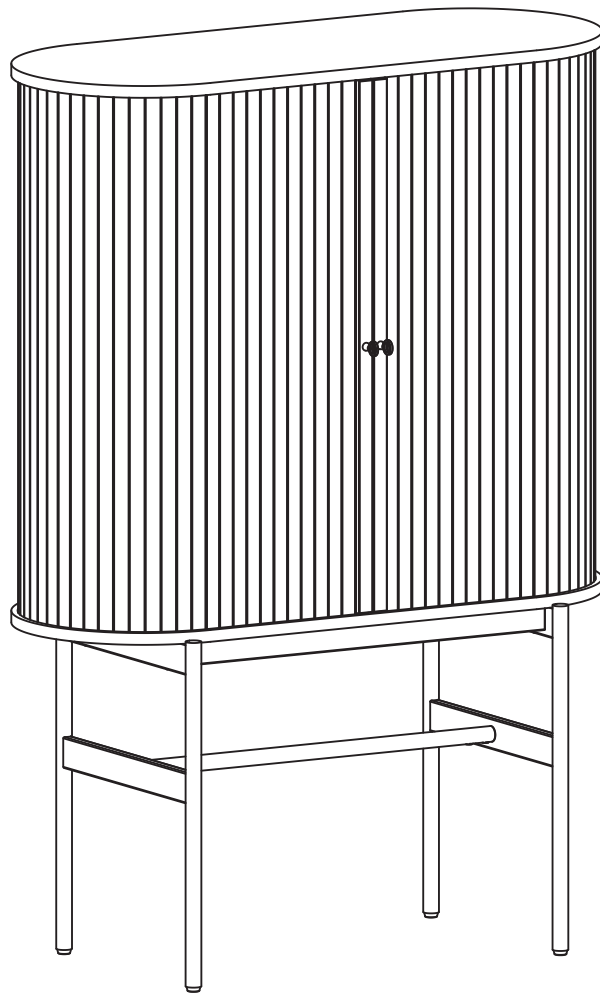


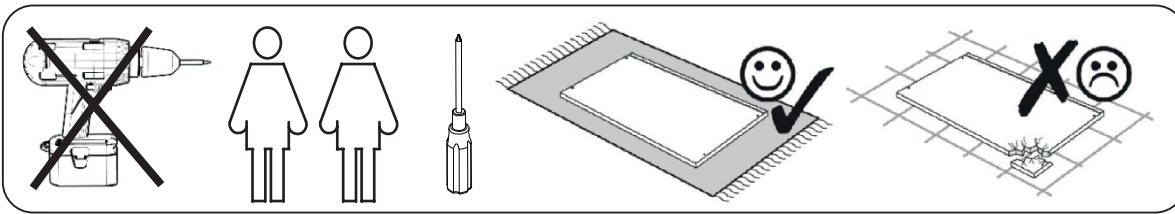
ASSEMBLY INSTRUCTION

HADDINGTON CABINET



ROWICO

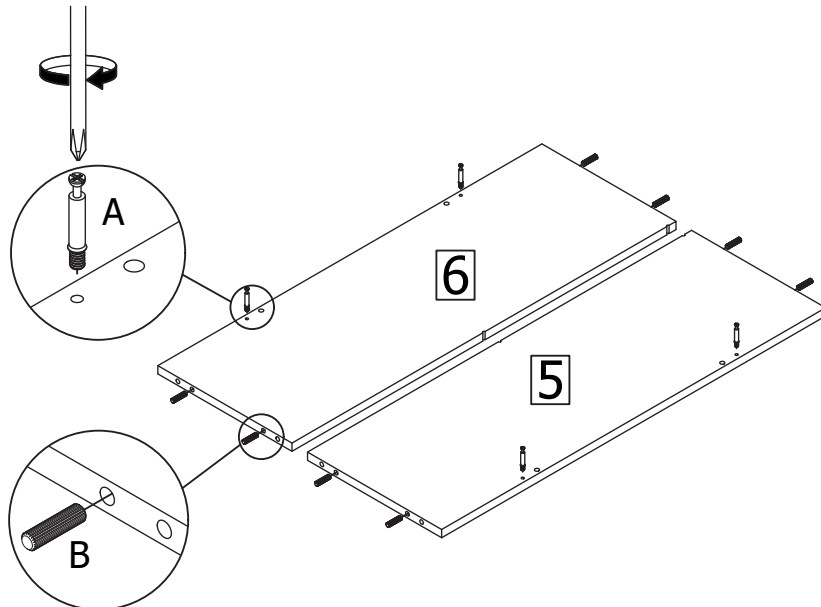
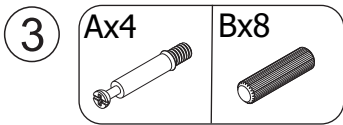
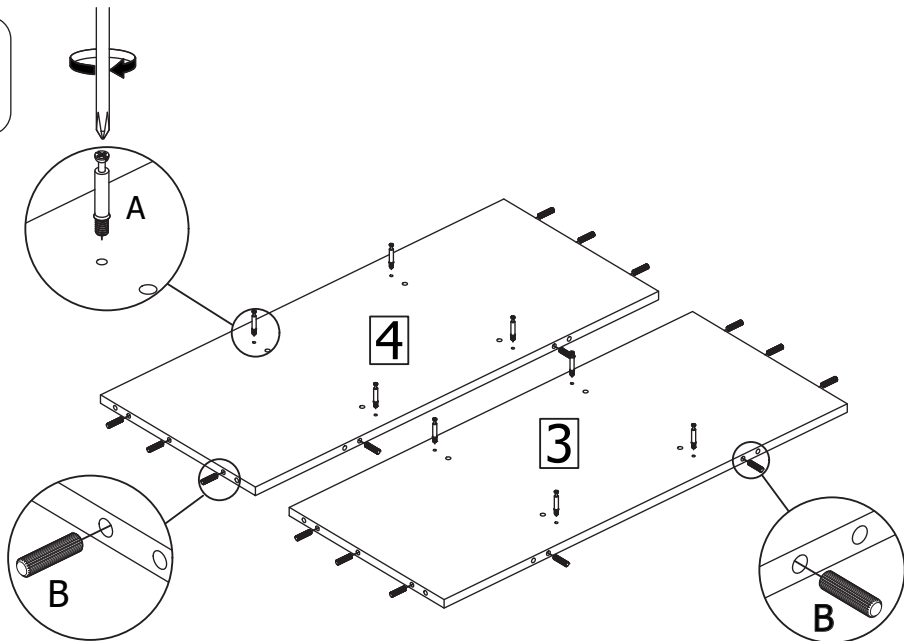
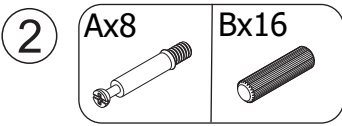
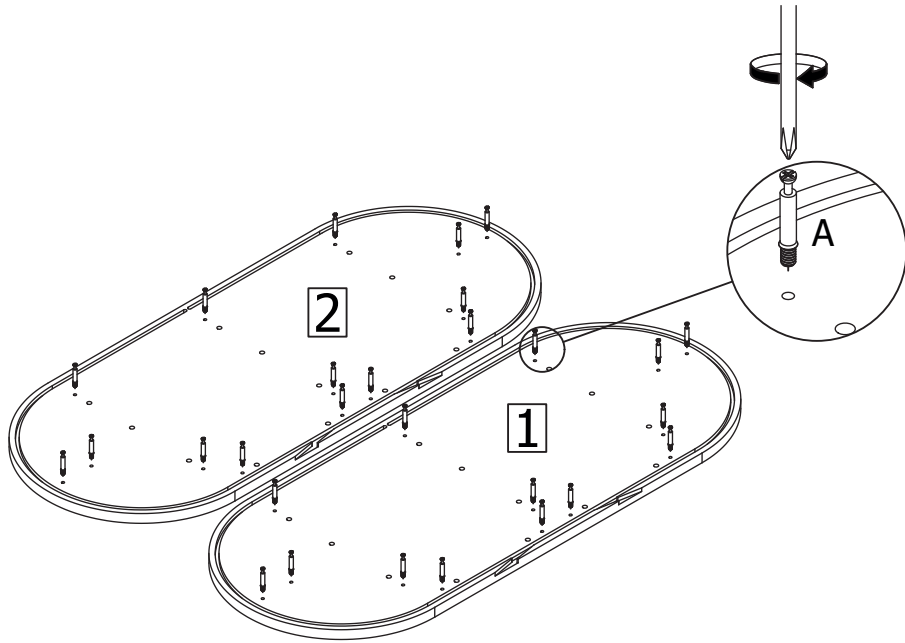
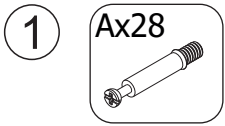
H O M E



1x1 	2x1 	3x1 	4x1 	5x1 	6x1
7x1 	8x4 	9x2 	10x1 	11x1 	12x2
13x1 	14x1 	15x1 			

Ax48 Ø6x34	Bx46 Ø8x30	Cx48 Ø15x12	D N4	Ex4 M6x16	Fx4 M6x60
Gx6 M6x55	Hx1 50x23	Jx2 Ø4/Ø12	Kx2 Ø3.5x40	Lx1 150x25	Mx1 20x14
Px2 M4x20	Rx2 Ø4	Sx2 Ø4/Ø9	Tx2 35x23	Ux4 Ø20	Vx8 M6x16

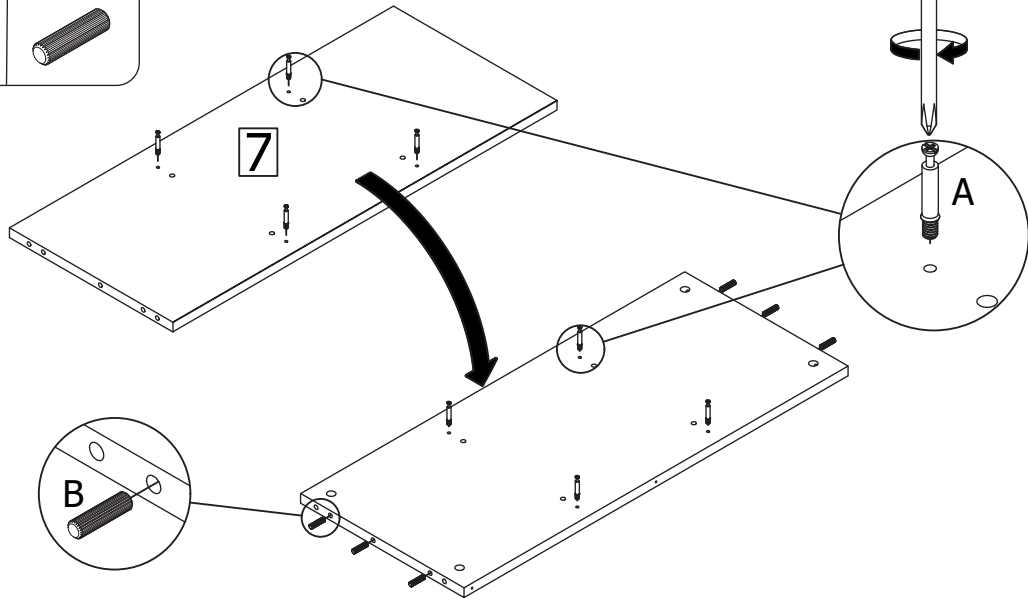
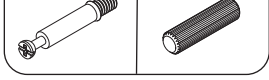
Montera möbelen på en ren matta eller filt för att skydda mot smuts, märken och repor.
Assemble the furniture on a clean carpet or blanket as protection against dirt, dent marks and scratches.



4

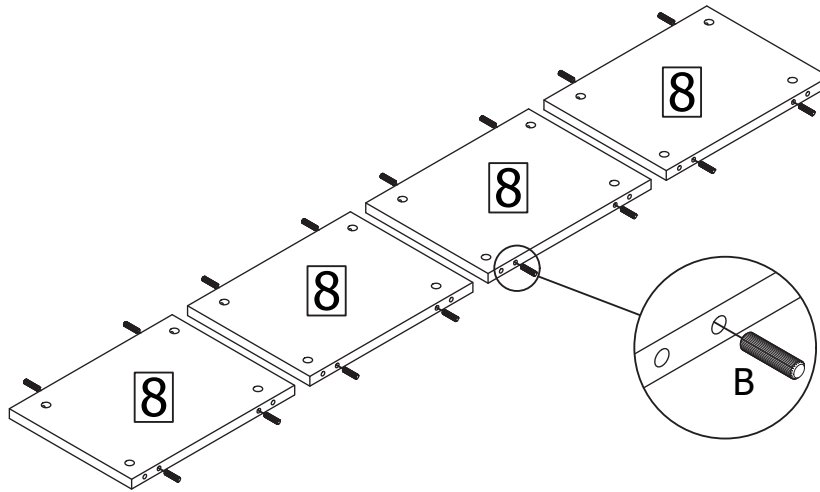
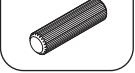
Ax8

Bx6



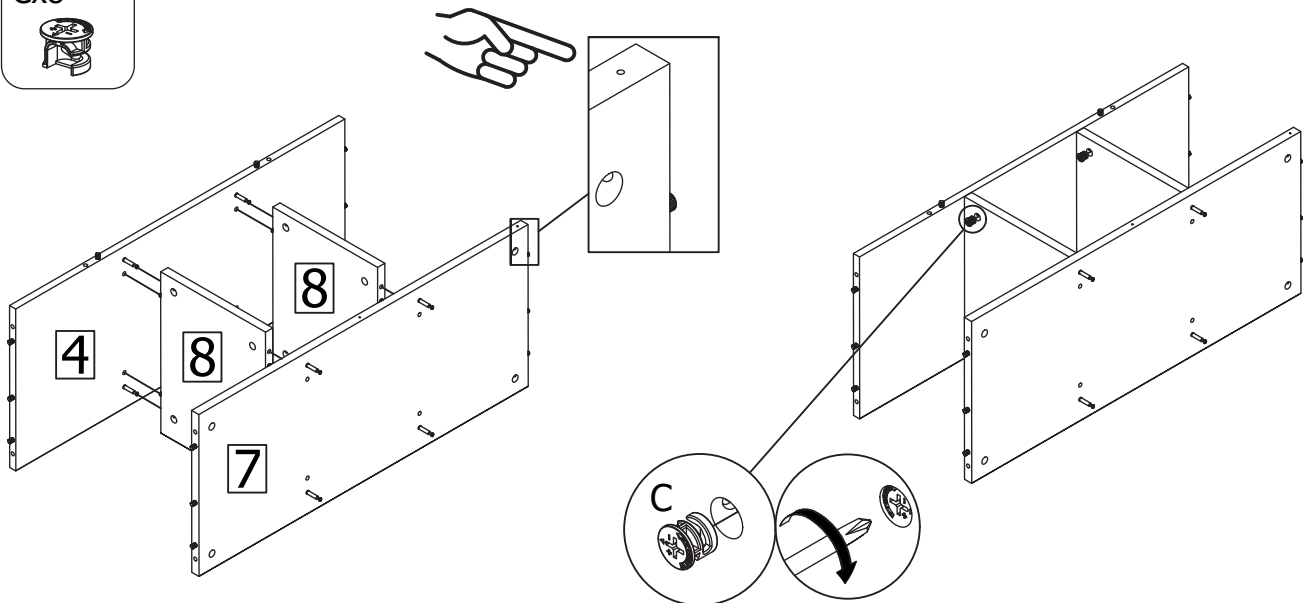
5

Bx16



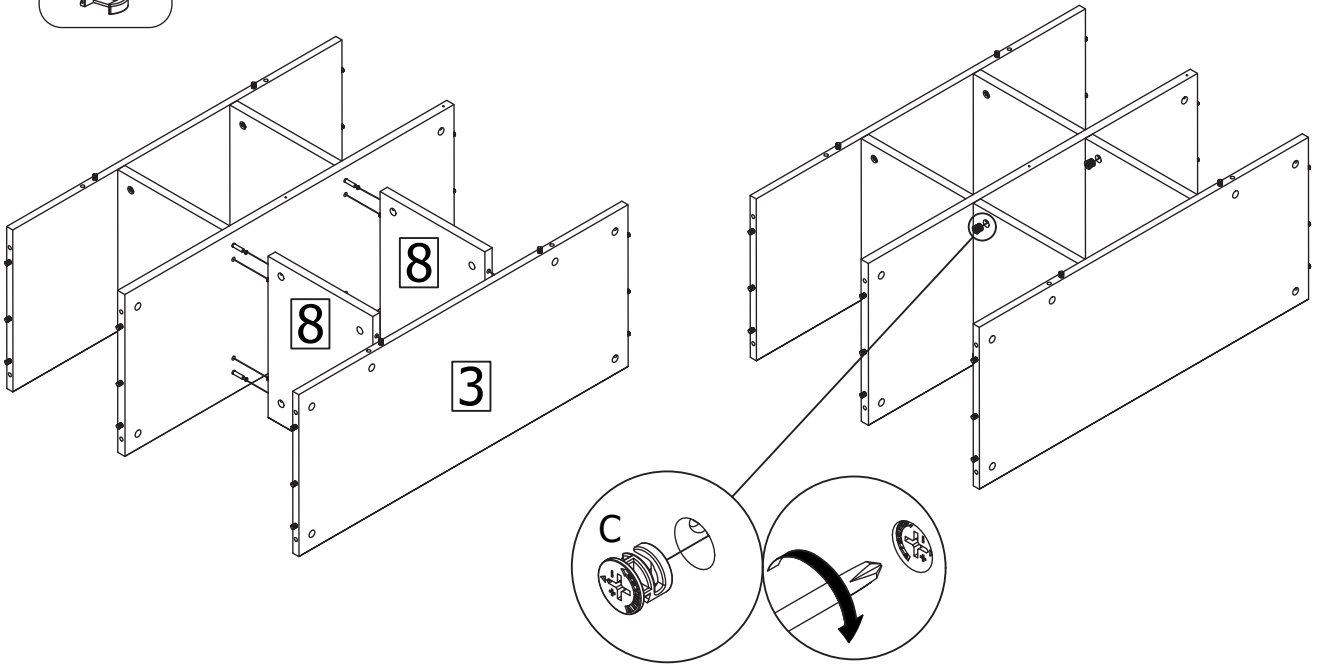
6

Cx8

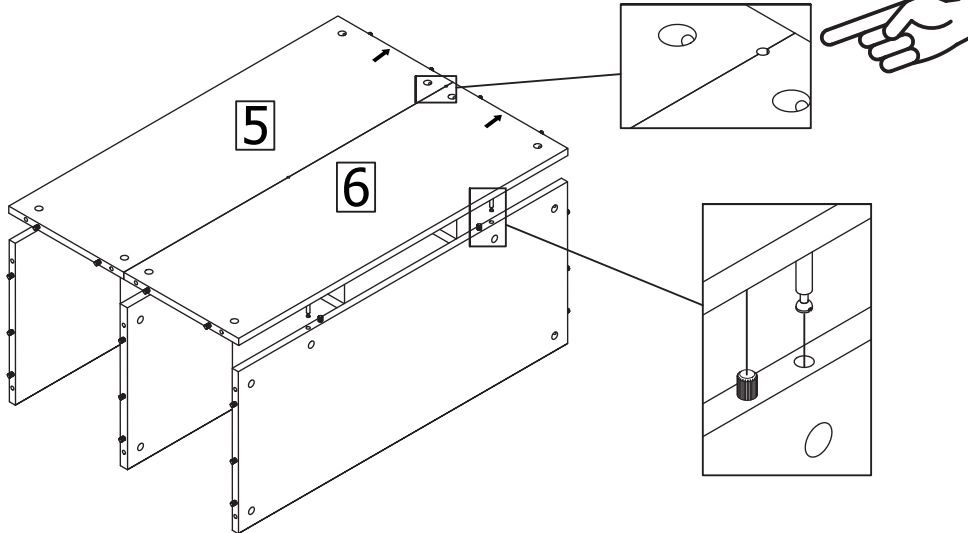


7

Cx8

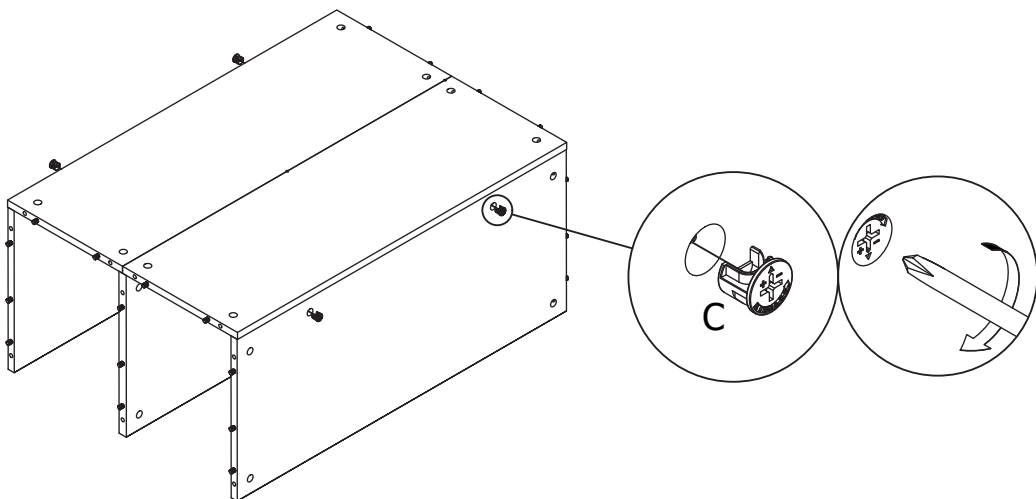


8

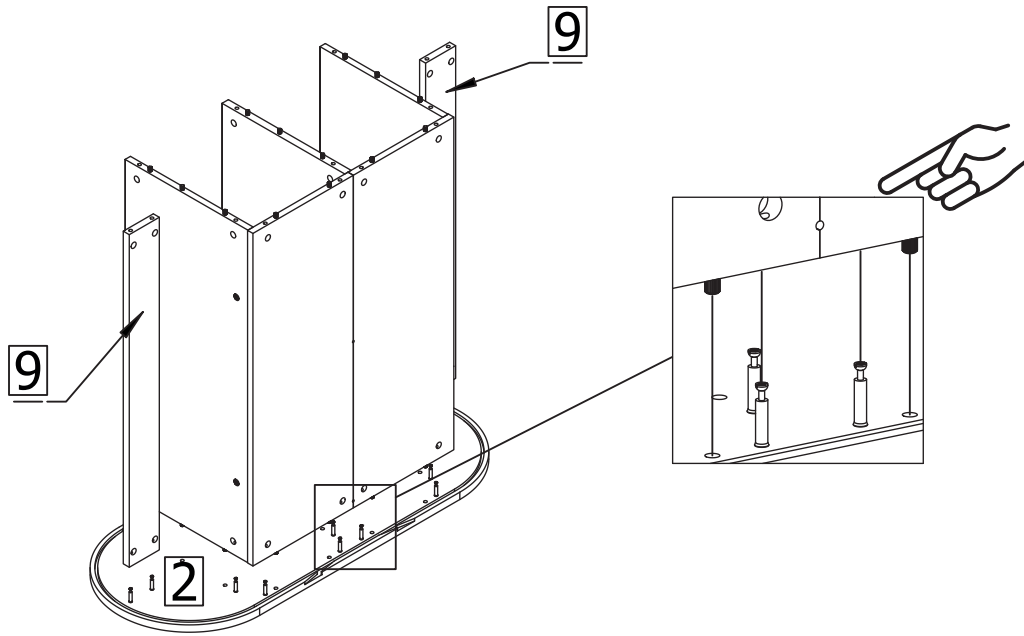


9

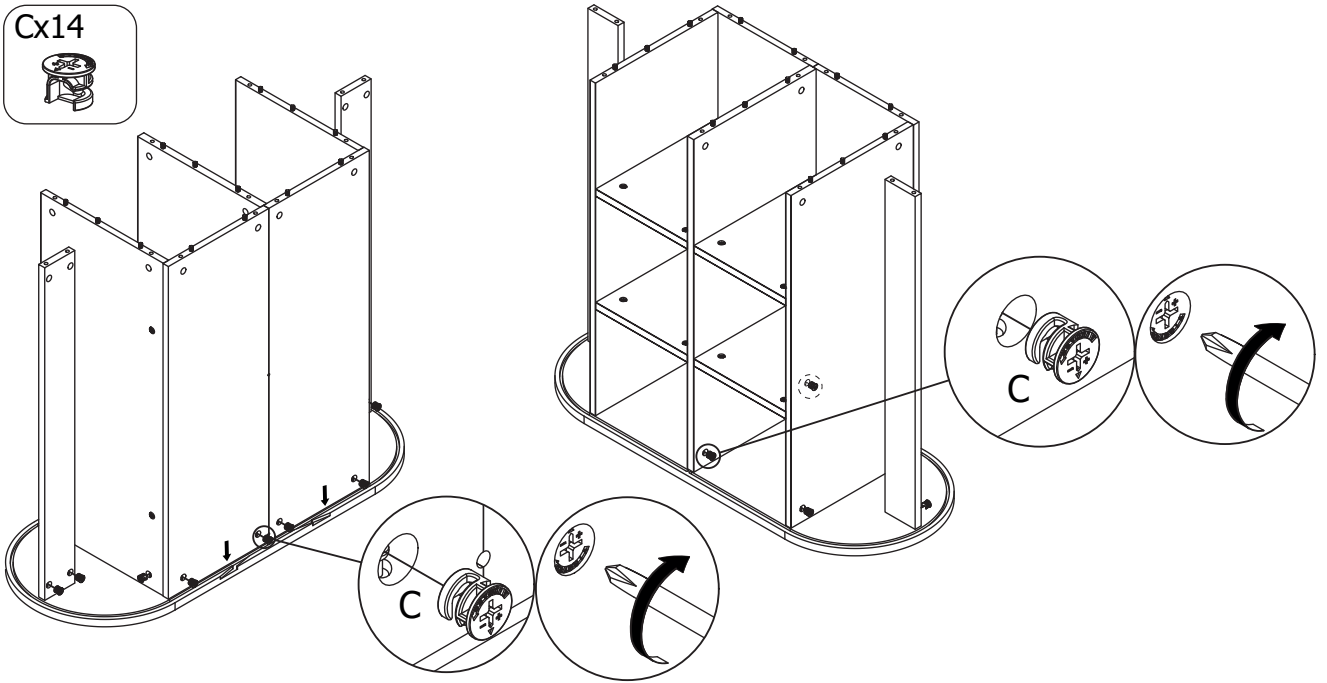
Cx4



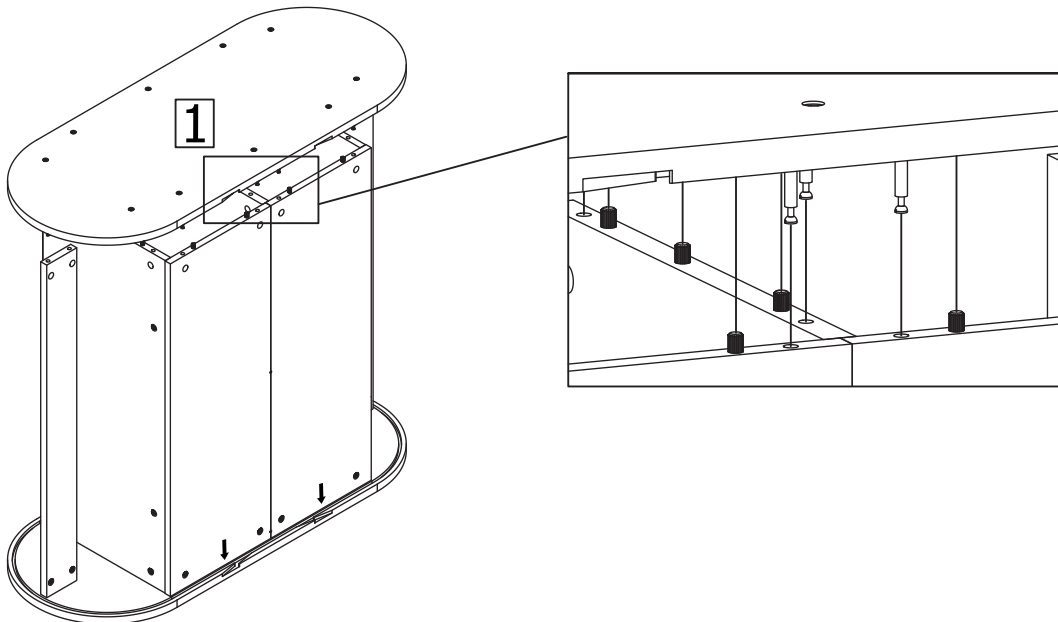
10



11

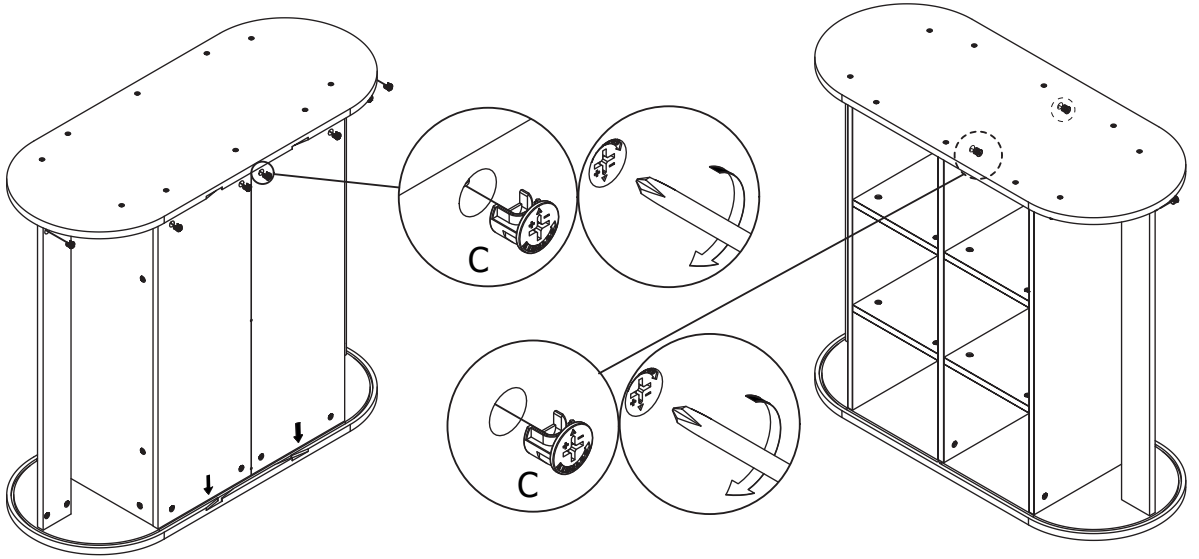


12



13

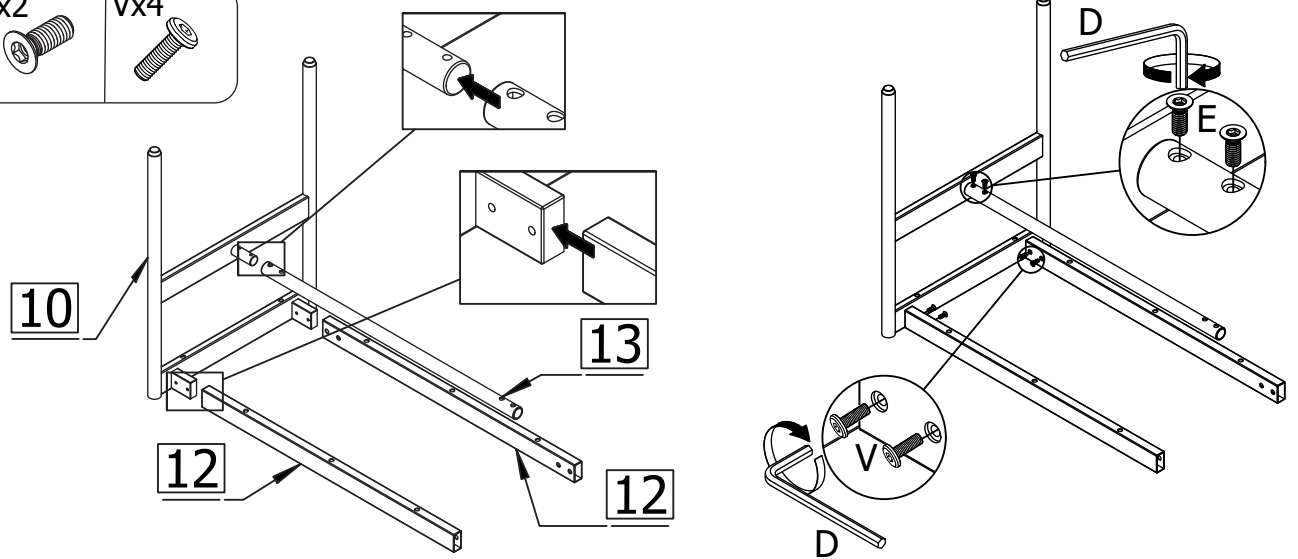
Cx14



14

Ex2

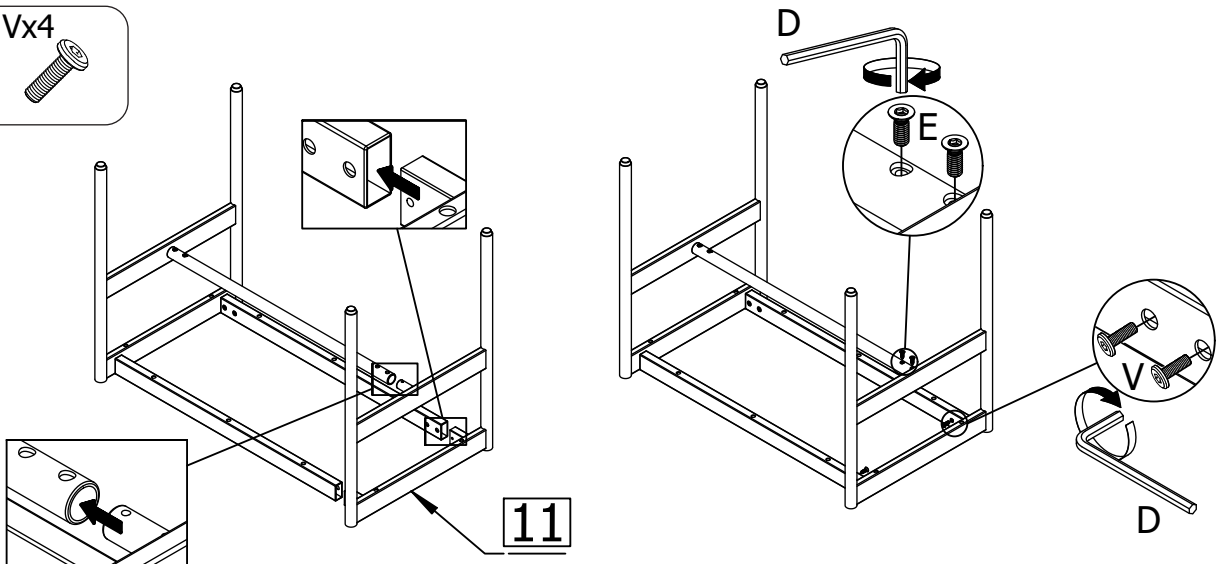
Vx4



15

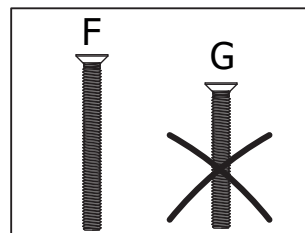
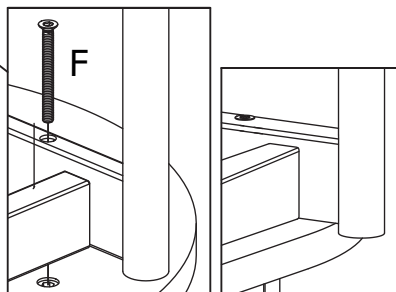
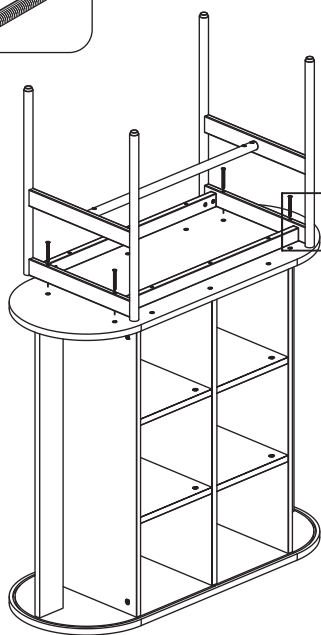
Ex2

Vx4



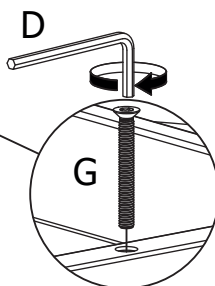
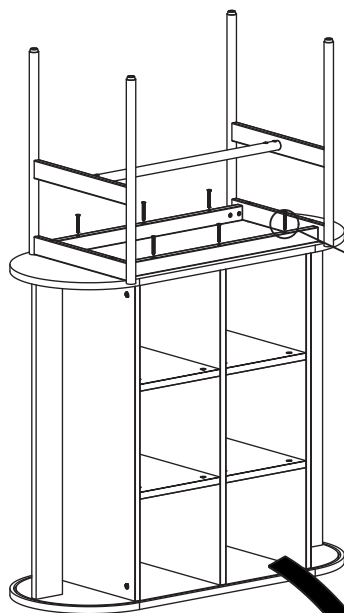
16

Fx4

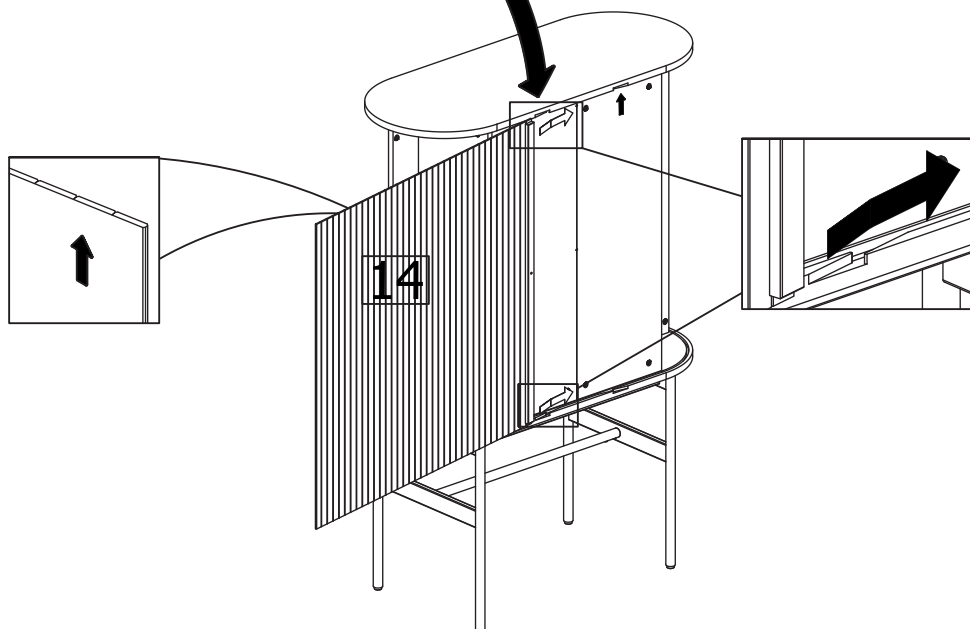


17

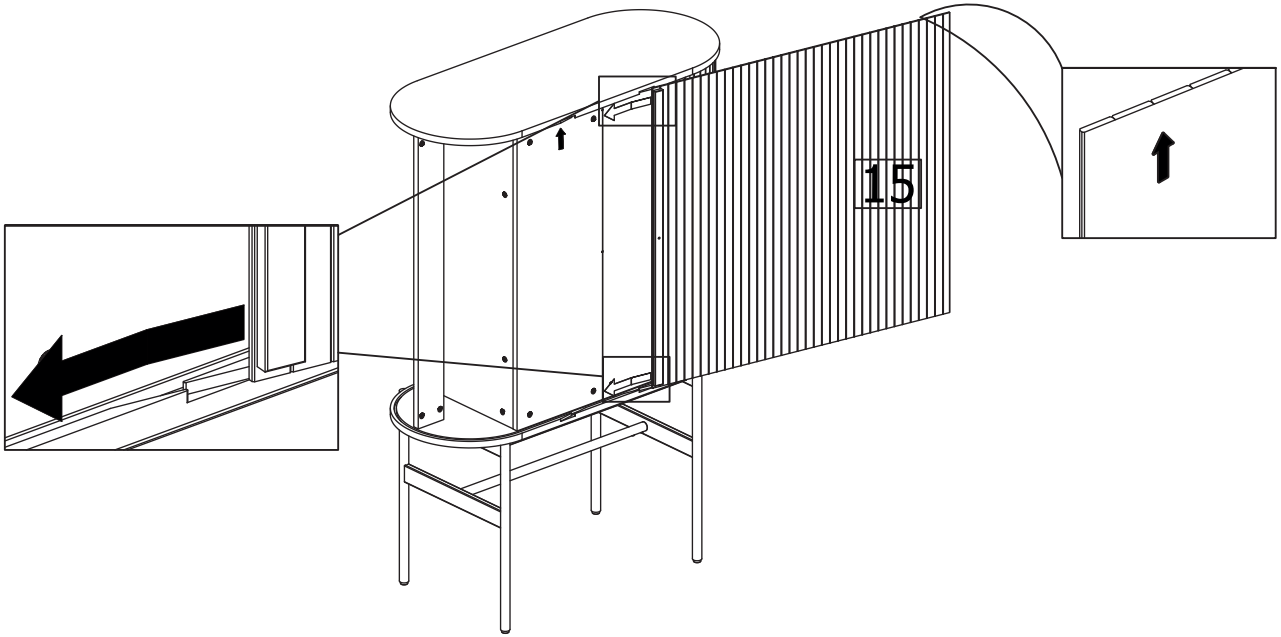
Gx6



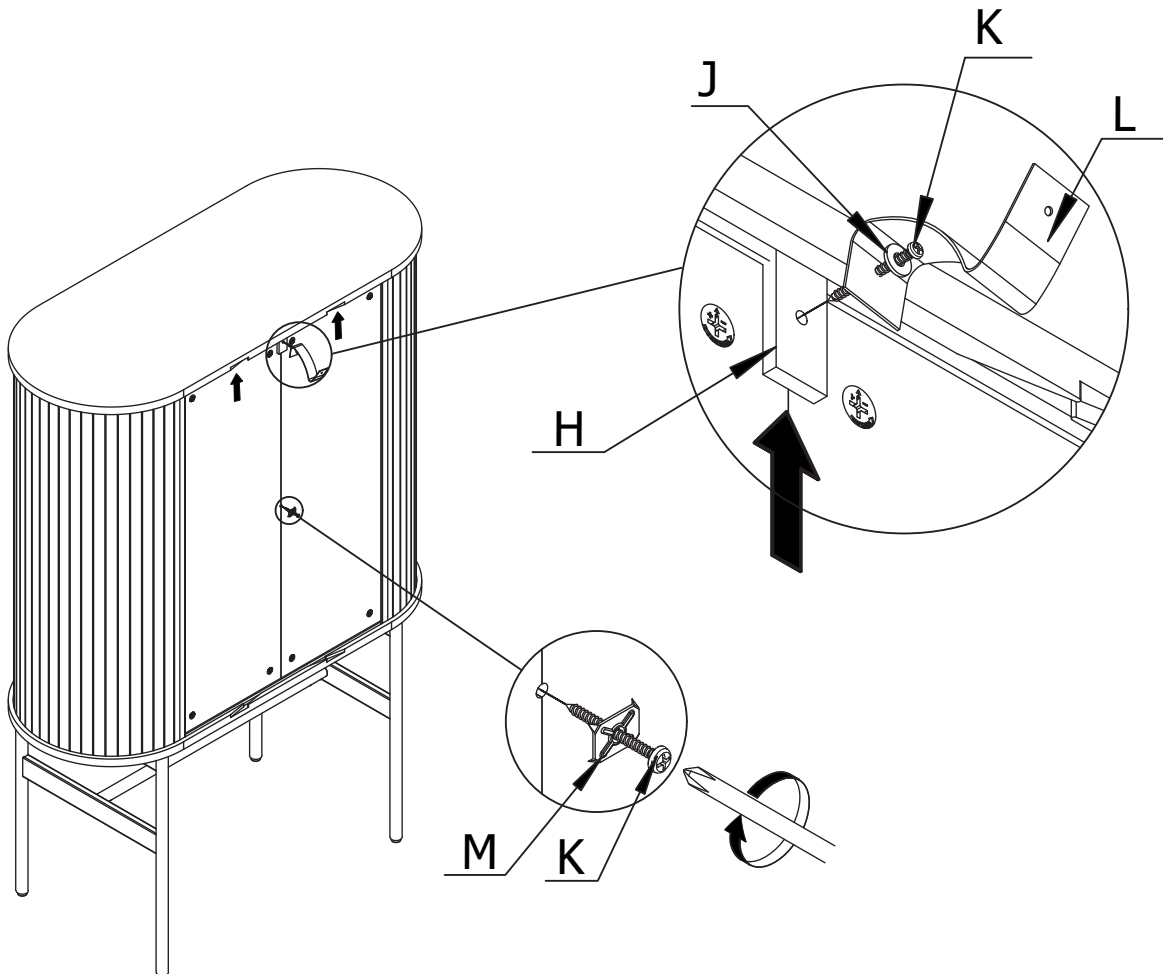
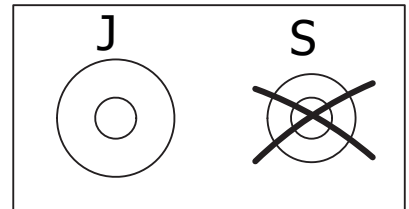
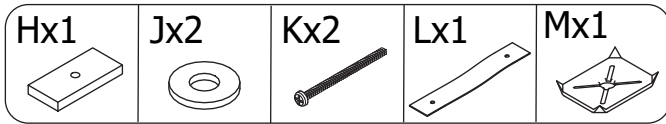
18



19



20

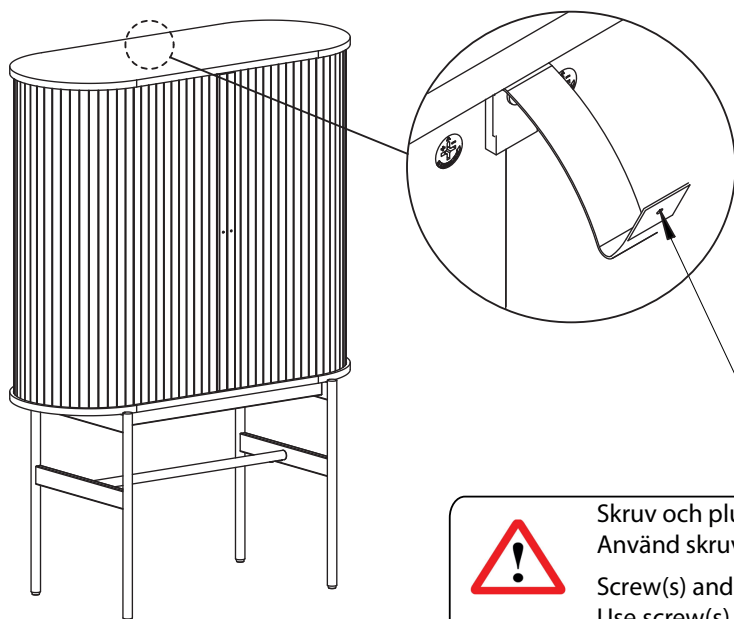


Tip protection/Tippsydd



ENGLISH	SVENSKA	SUOMI	DEUTSCH
<p>Important information. Read carefully. Keep this information for further reference.</p> <p>WARNING Serious or fatal crushing injuries can occur from furniture tip-over. To prevent this furniture from tipping over it must be permanently fixed to the wall. Fixing devices for the wall are not included since different wall materials require different types of fixing devices. Use fixing devices suitable for the walls in your home. For advice on suitable fixing systems, contact your local specialized dealer.</p>	<p>Viktig information. Läs noga. Spara informationen för framtida bruk.</p> <p>VARNING Allvarliga eller livsfarliga klämskador kan ske om möbler tippar över. För att förhindra att den här möbeln tippar måste den fästas permanent vid väggen. Fästbeslag för väggen medföljer inte eftersom olika väggmaterial kräver olika typer av fästbeslag. Använd ett fästbeslag som passar för väggarna hemma hos dig. För råd om lämpliga fästbeslag, kontakta din fackhandlare.</p>	<p>Tärkeää tietoa. Lue huolellisesti. Sästä mahdollista myöhempä tarvetta varten.</p> <p>VAROITUS Huonekalun kaatuminen voi aiheuttaa vakavia tai kuolemaan johtavia vammoja. Kaatumisen estämiseksi huonekalu tulee kiinnittää pysyvästi seinään. Pakkaus ei sisällä seinään kiinnittämistä varten tarvittavia ruuveja ja tulppia, koska erilaisia seinämateriaaleja varten tarvitaan erilaiset kiinnikkeet. Valitse kiinnikkeet kotisi seinämateriaalin mukaan. Apua oikeanlaisten kiinnikkeiden valintaan voit kysyä rautakaupasta.</p>	<p>Wichtige Information Sorgfältig lesen Diese Information aufbewahren.</p> <p>ACHTUNG Wenn Möbelstücke umkippen, können ernste oder lebensgefährliche Verletzungen durch Einklemmen die Folge sein. Um zu verhindern, dass das Möbelstück umkippt, muss es fest an der Wand verankert werden. Beschläge für die Wandbefestigung sind nicht beigelegt, da sie von der jeweiligen Wandbeschaffenheit abhängig sind. Befestigungsbeschläge benutzen, die für die heimischen Wände geeignet sind. Bei diesbezüglichen Fragen den örtlichen Fachhandel zu Rate ziehen.</p>

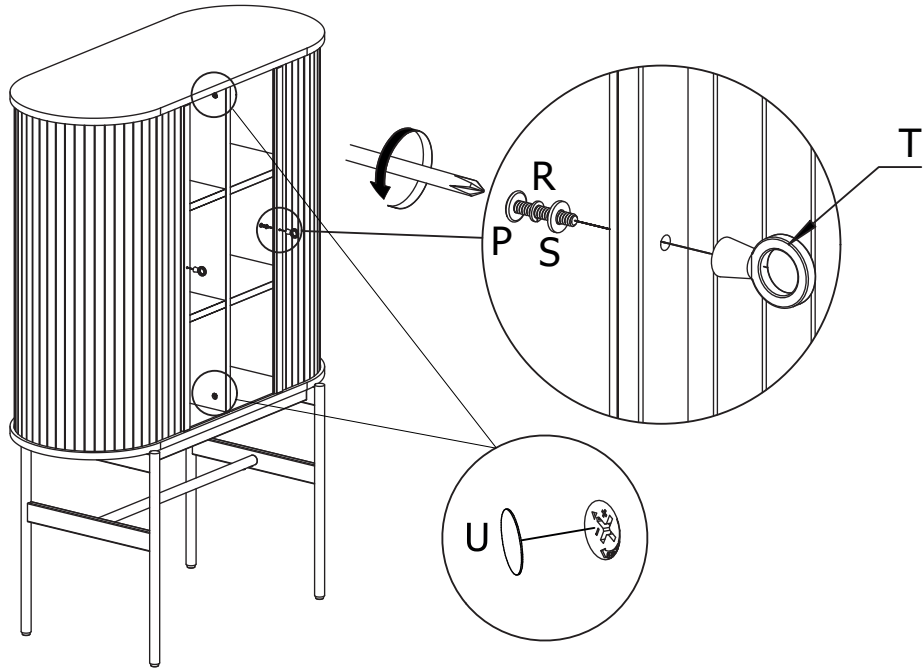
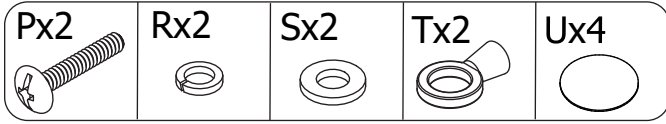
21



Skruv och plugg för festsättning på vägg är inte inkluderat. Använd skruv och plugg anpassade efter väggmaterial.

Screw(s) and plug(s) for wall attachment are not included. Use screw(s) and plug(s) suitable for your walls.

22



23



Justera fötterna för att få din möbel rak och i våg.

Adjust the feet to get your furniture straight and in level.

