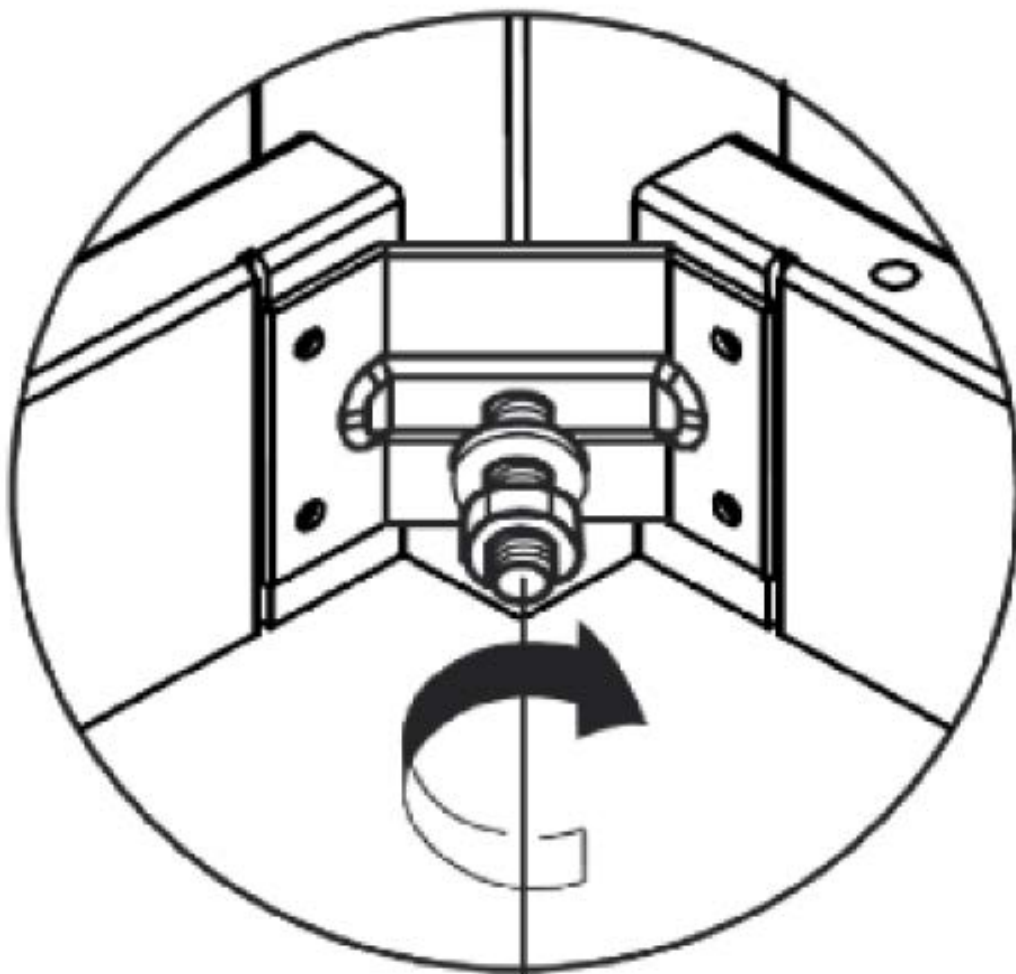


Kaisla pöytä



!! Vältät kannen naarmuuntumisen
kun pidät suojapahvin ja -muovin
kannen alla koko asennuksen ajan !!