



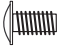






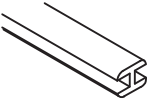
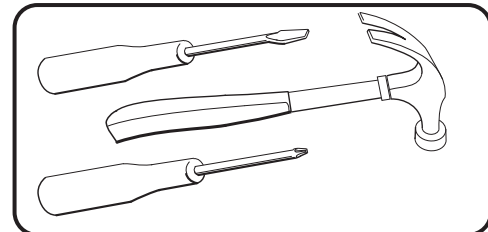


Tässä ohjeessa on esitetty Saara laatikoston 90/4 kokoaminen. Saara malliston muut laatikostot kootaan samalla periaatteella. Huomioi helojen ja osien määrä!

	Laat. 90/4	Laat. 50/4	Laat. 50/3
	x 16	x 16	x 14
	x 16	x 16	x 14
	x 16	x 16	x 14
	x 8	x 8	x 6
M4x10 	x 8	x 8	x 6
3,5x30 	x 4	x 2	x 2
3,5x35 	x 16	x 16	x 12
	x 16	x 16	x 12
	x 8	x 4	x 3
M4x22 	x 8	x 4	x 3
	x 40	x 30	x 20
	x 1	---	---



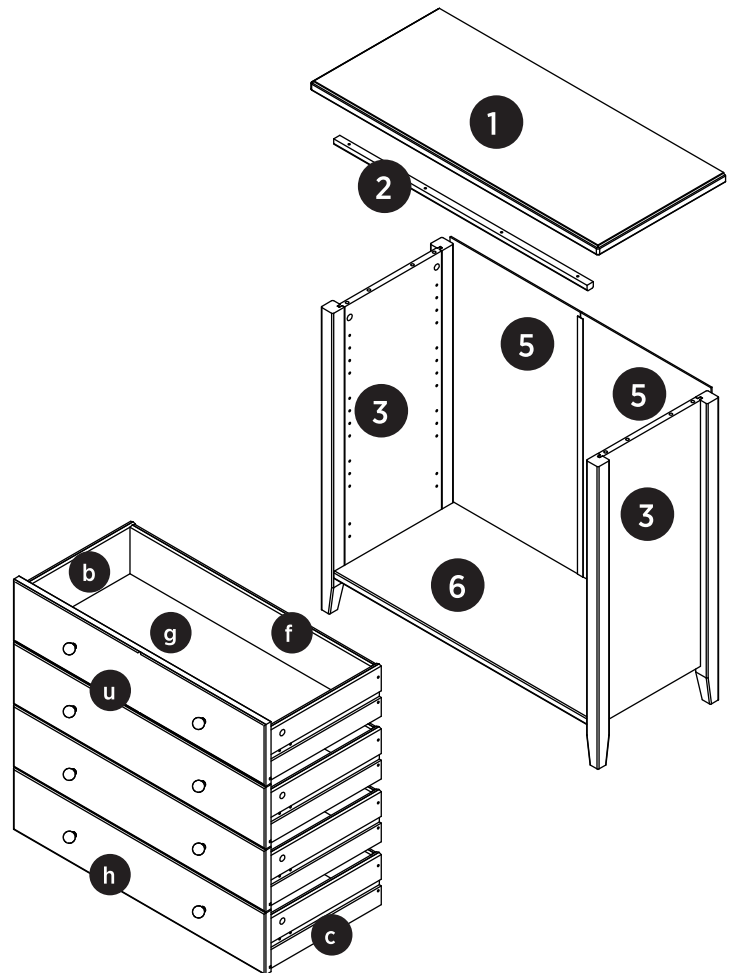
Tuote/  
Product  
Laatikosto  
90/4  
Chest of drawers



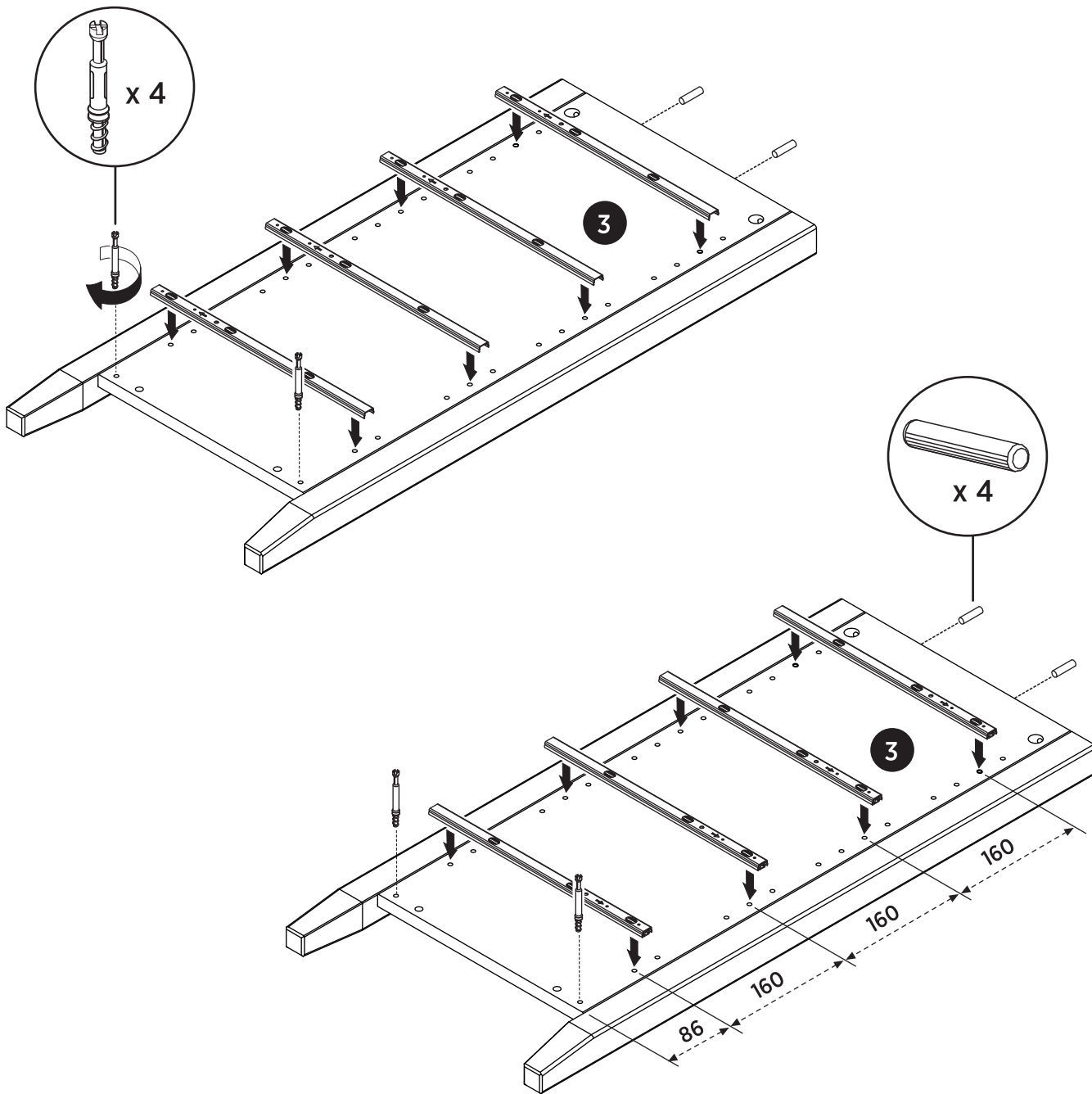
Tuote/  
Product  
Laatikosto  
50/4  
Chest of drawers



Tuote/  
Product  
Laatikosto  
50/3  
Chest of drawers



1



Kiinnitä ensin etureunasta

x 16

Avaa kiskoa →

1

Sivun etureuna →

50

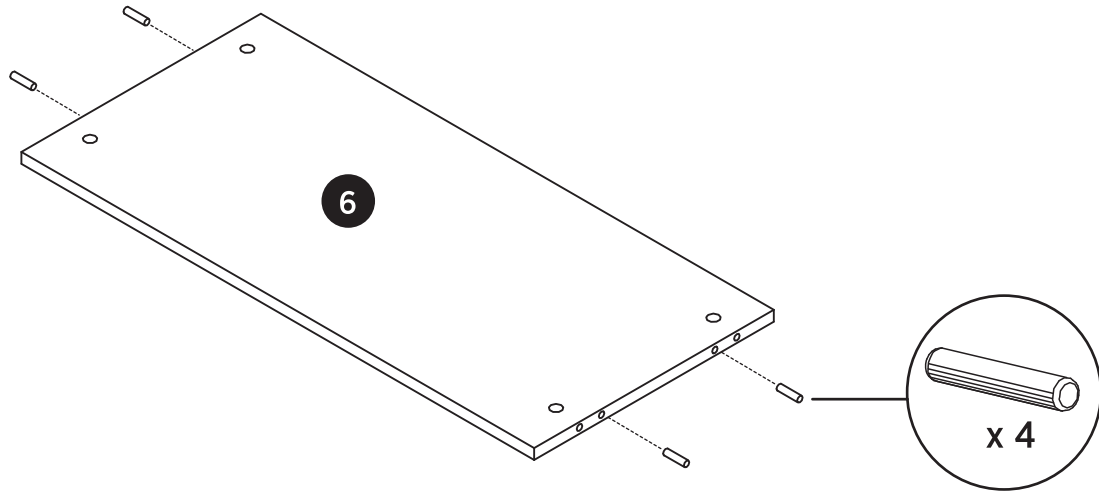
256

← Avaa kiskoa

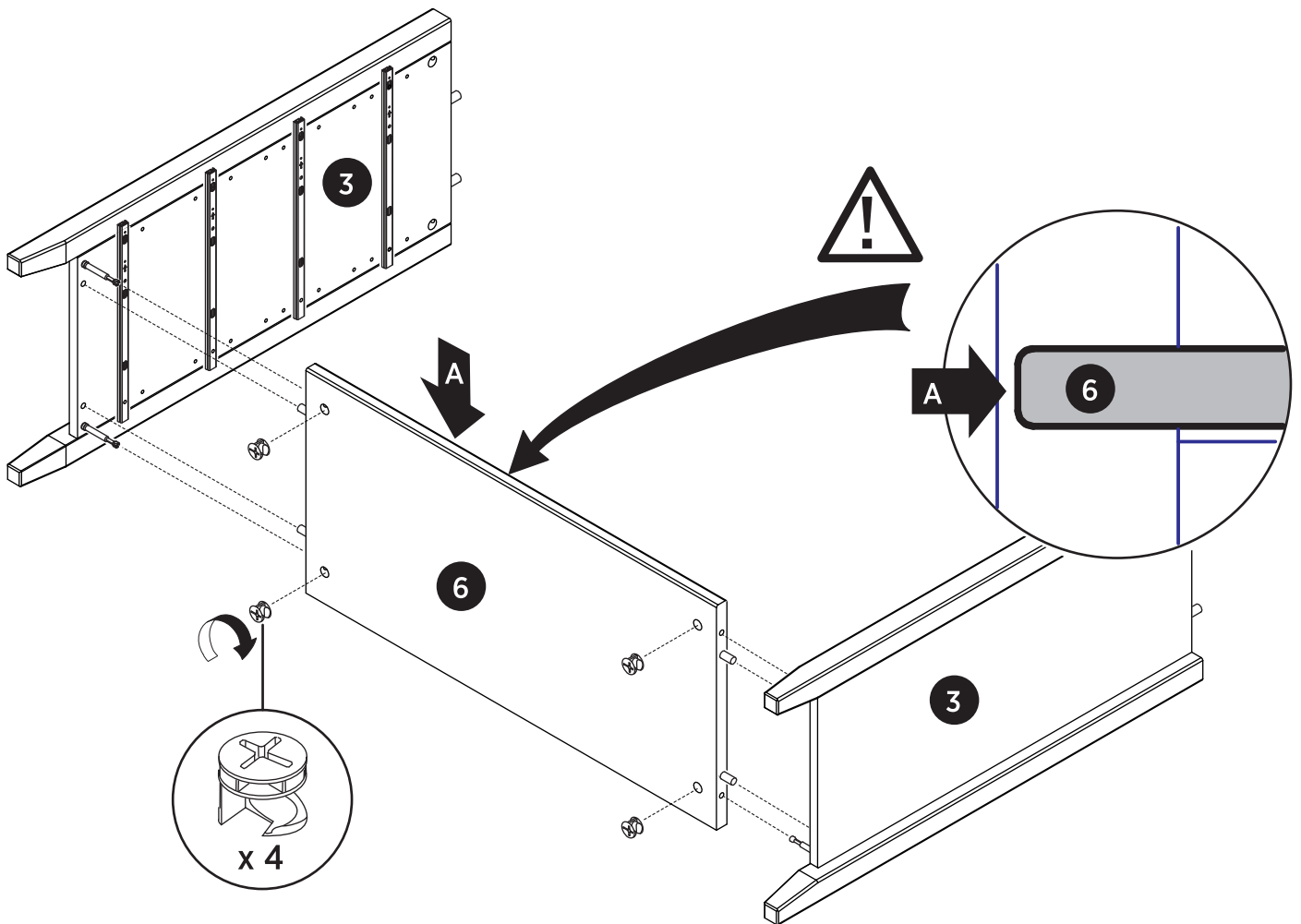
2



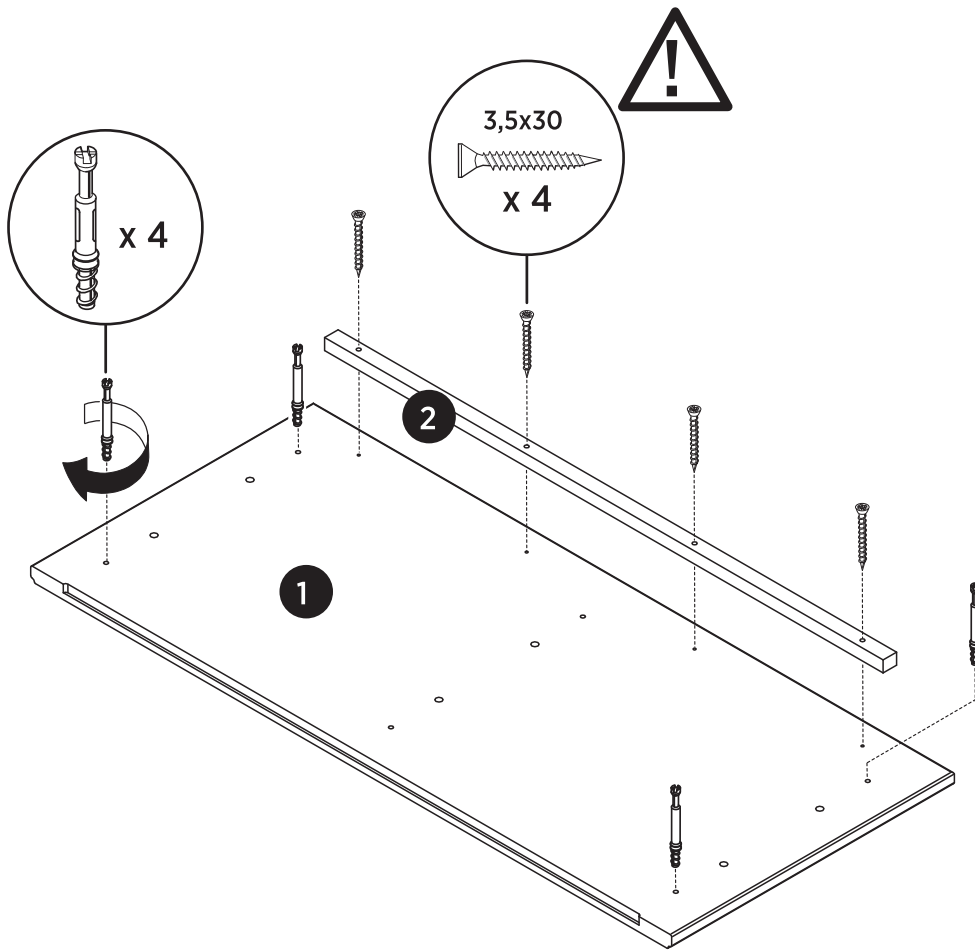
2



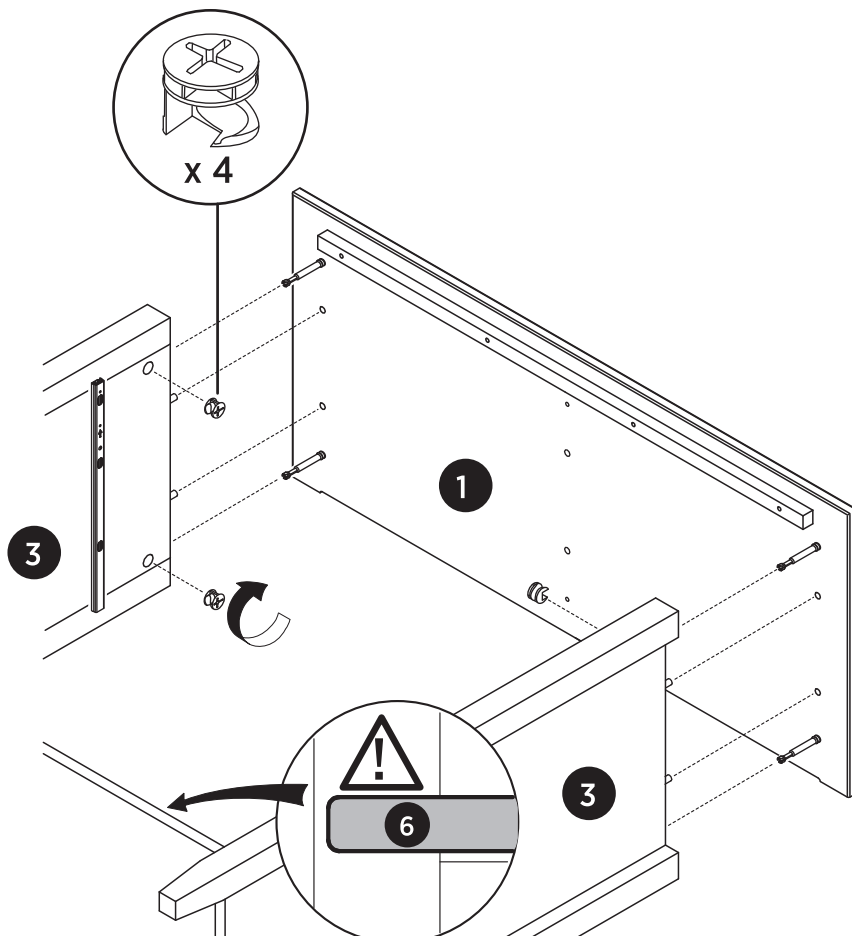
3



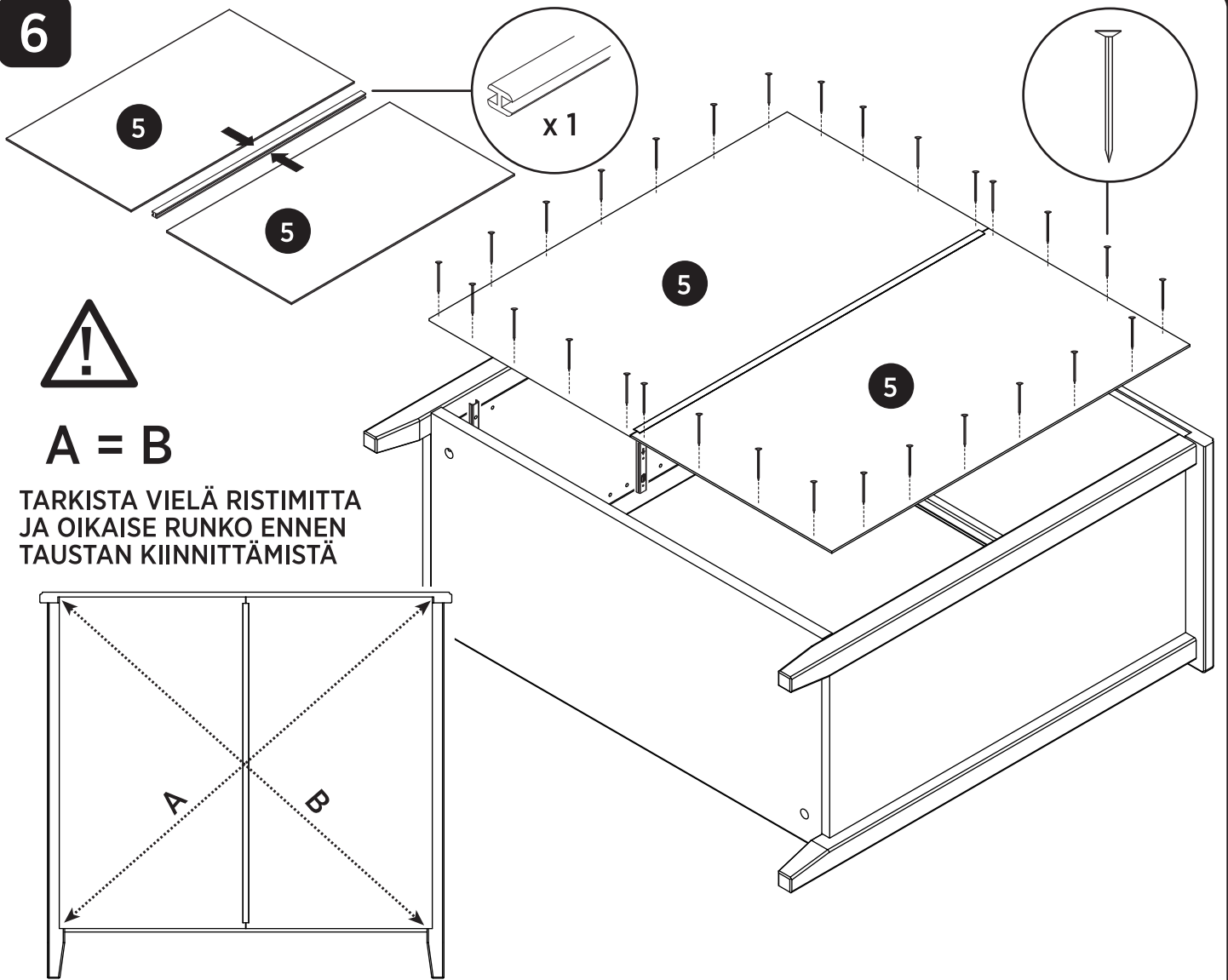
4



5



6

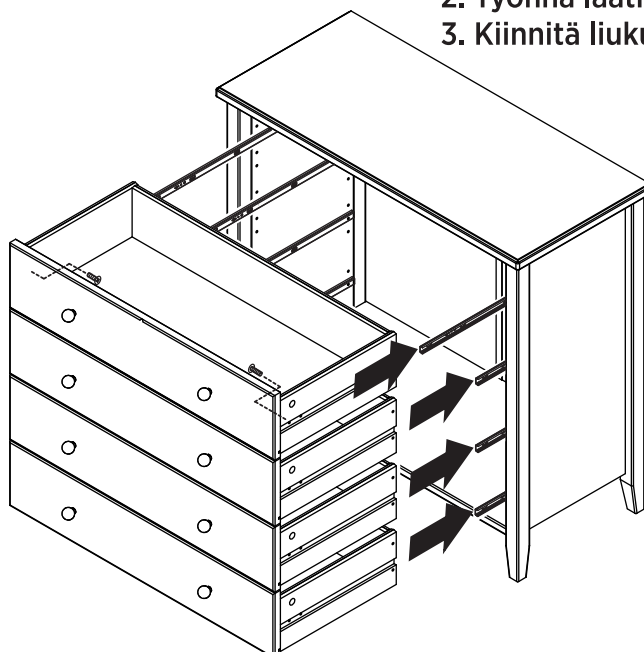


7



### Laatikon asennus liukukiskoihin

1. Vedä liukukiskot ulos
2. Työnnä laatikko paikoilleen (liukukisko uraan)
3. Kiinnitä liukukiskot ruuveilla sivusarjoihin



M4x10

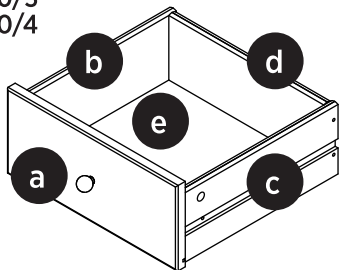


x 8

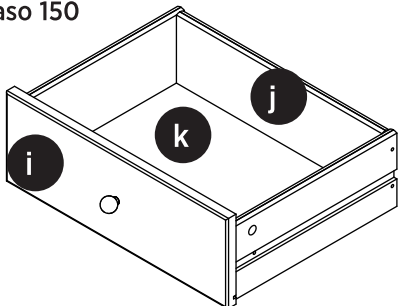
Tässä ohjeessa on esitetty Saara laatikon 50 kokoaminen. Saara malliston muut laatikot kootaan samalla periaatteella. Huomioi helojen ja osien määrä!

Tuotteet/Products

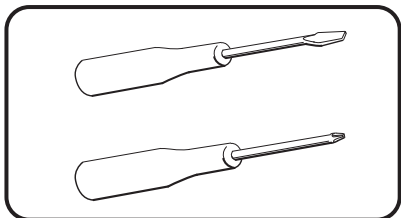
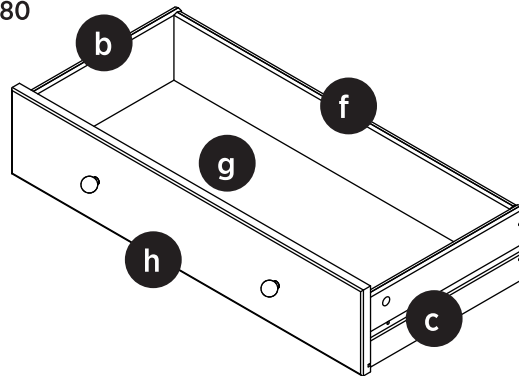
Laatikosto 50/3  
Laatikosto 50/4  
Vitriini 50  
Senkki 125



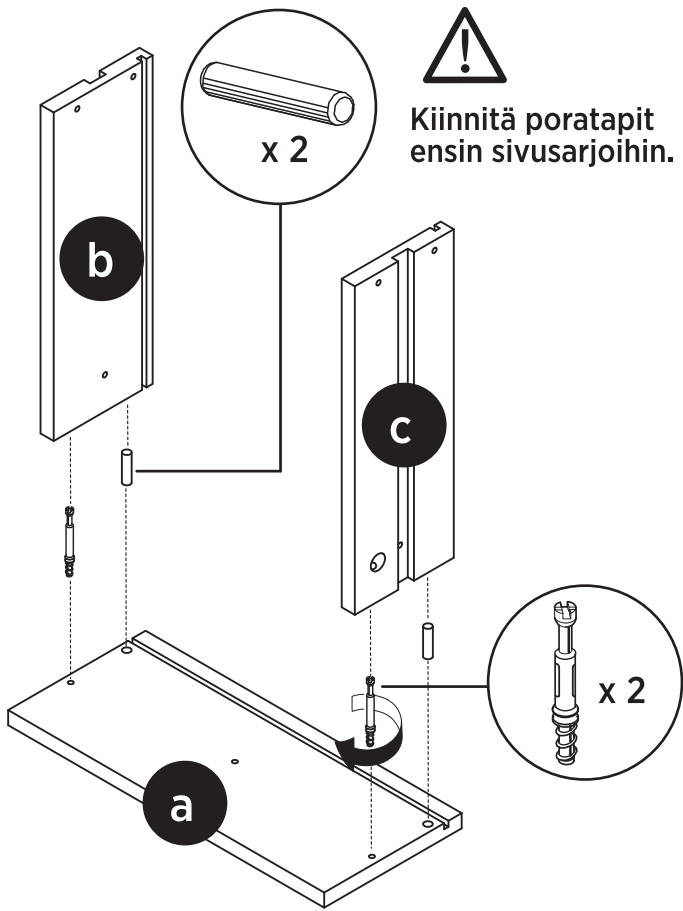
Tuotteet/Products  
Korkea TV-taso 150  
TV-taso 150



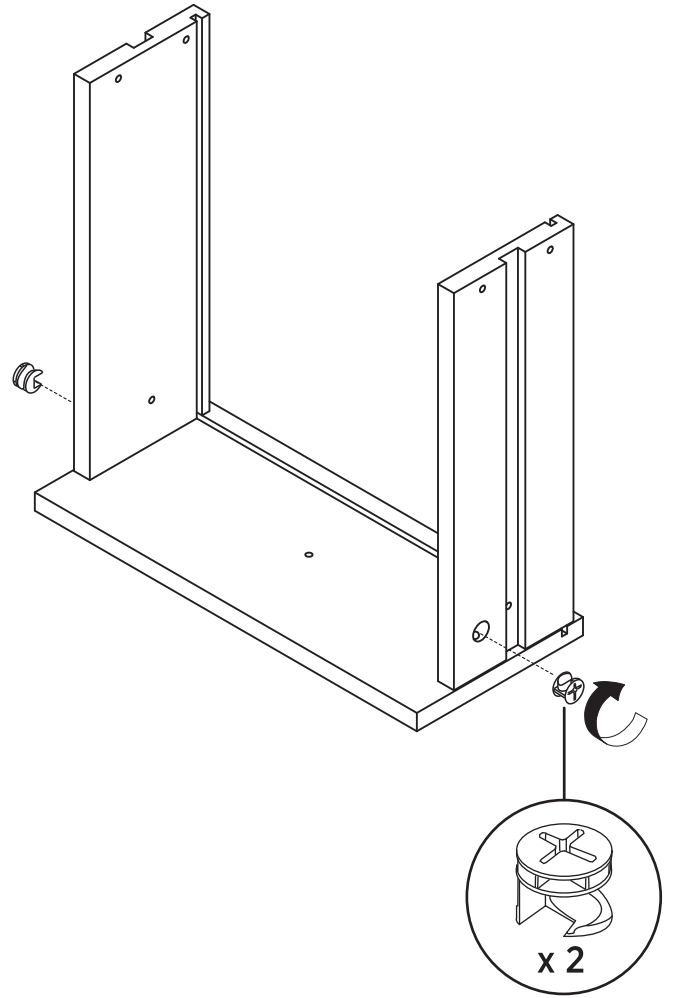
Tuotteet/Products  
Laatikosto 90/4  
Vitriini 90  
TV-taso 180



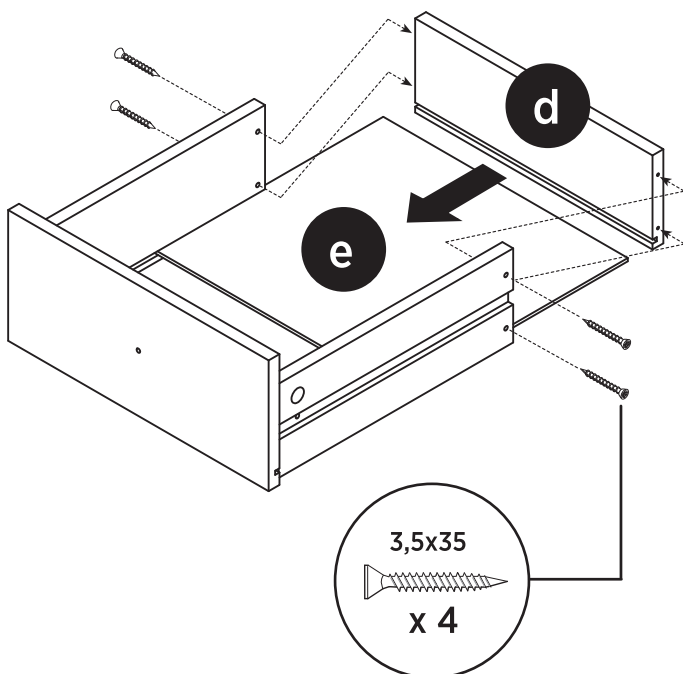
1



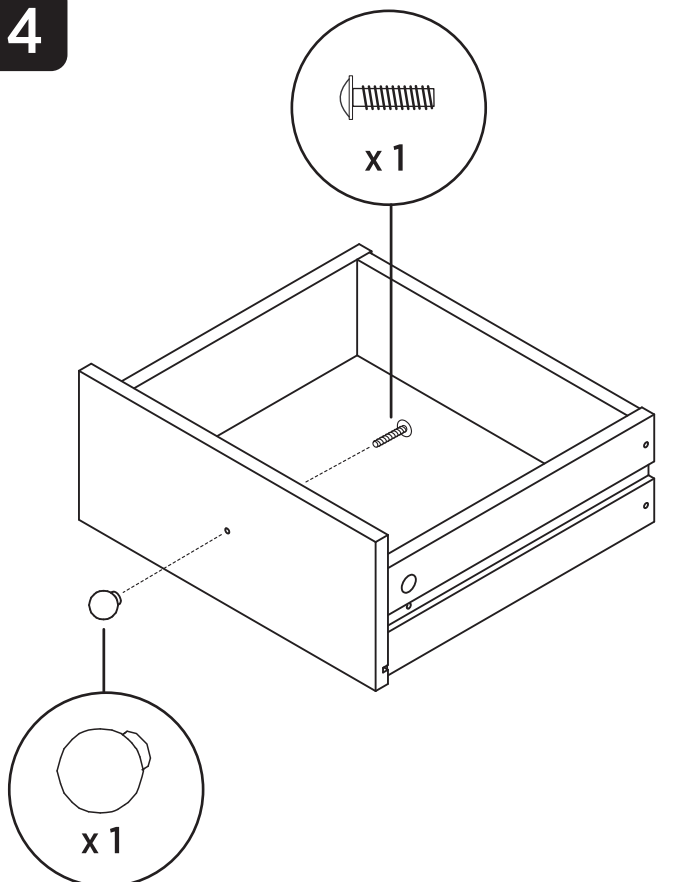
2



3

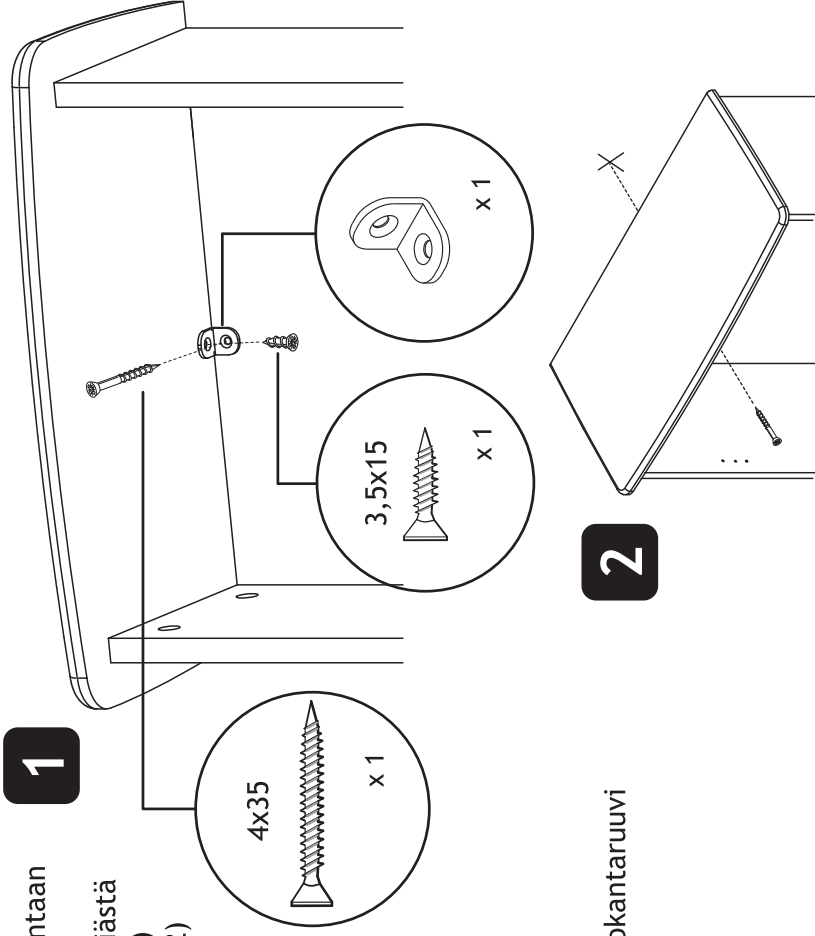


4



# Suositus

**Tämä tuote on kaatumisen estämiseksi hyvä kiinnittää seinään**



1. Kiinnitä ensin kulmarauta kannen alapintaan taustalevyä vasten (KUVA 1)
2. Tee reikä taustalevyn kulmaraudan reiästä (esim. ruuvilla tms. terävällä esineellä)
3. Merkkää seinään kiinnityskohta (KUVA 2)
4. Kiinnitä tuote seinään ruuvilla
5. Varmista kiinnityksen pitäväisyys

## HUOM!

1. PUUSEINÄÄN: ESIMERKKI RUUVI: 4x35 Uppokantaruuvi
2. KIPSEINÄÄN: esim. HILTI HLD 2
3. KIVISEINÄÄN JA

LASTULEVYSEINÄÄN: esim. SORMAT NAT 8

**VARO SEINISSÄ KULKEVIA  
SÄHKÖJOHDOTUKSIA!**