




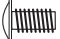




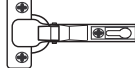




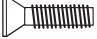




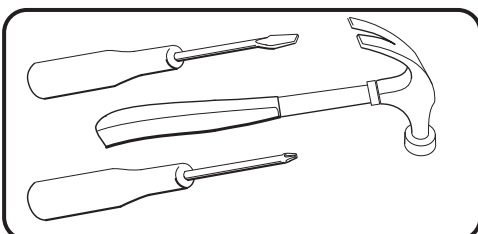
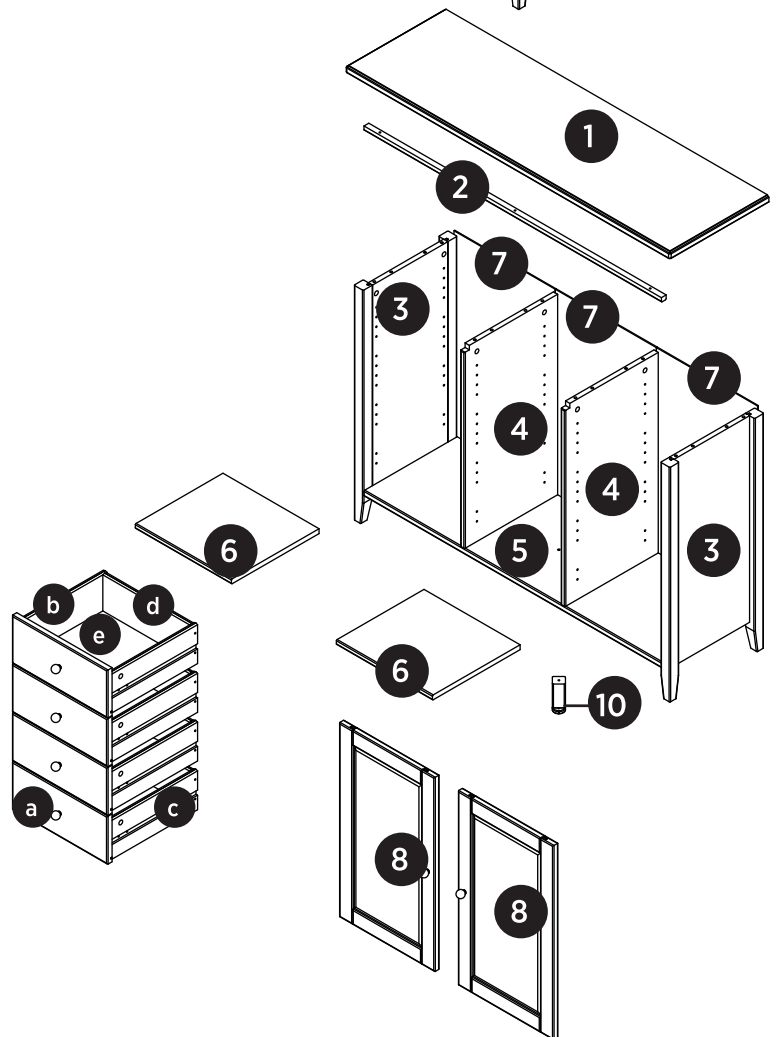
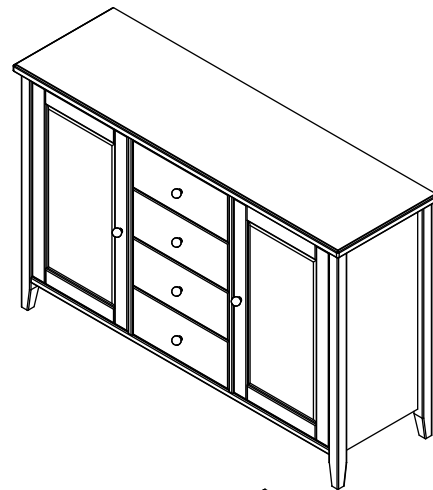
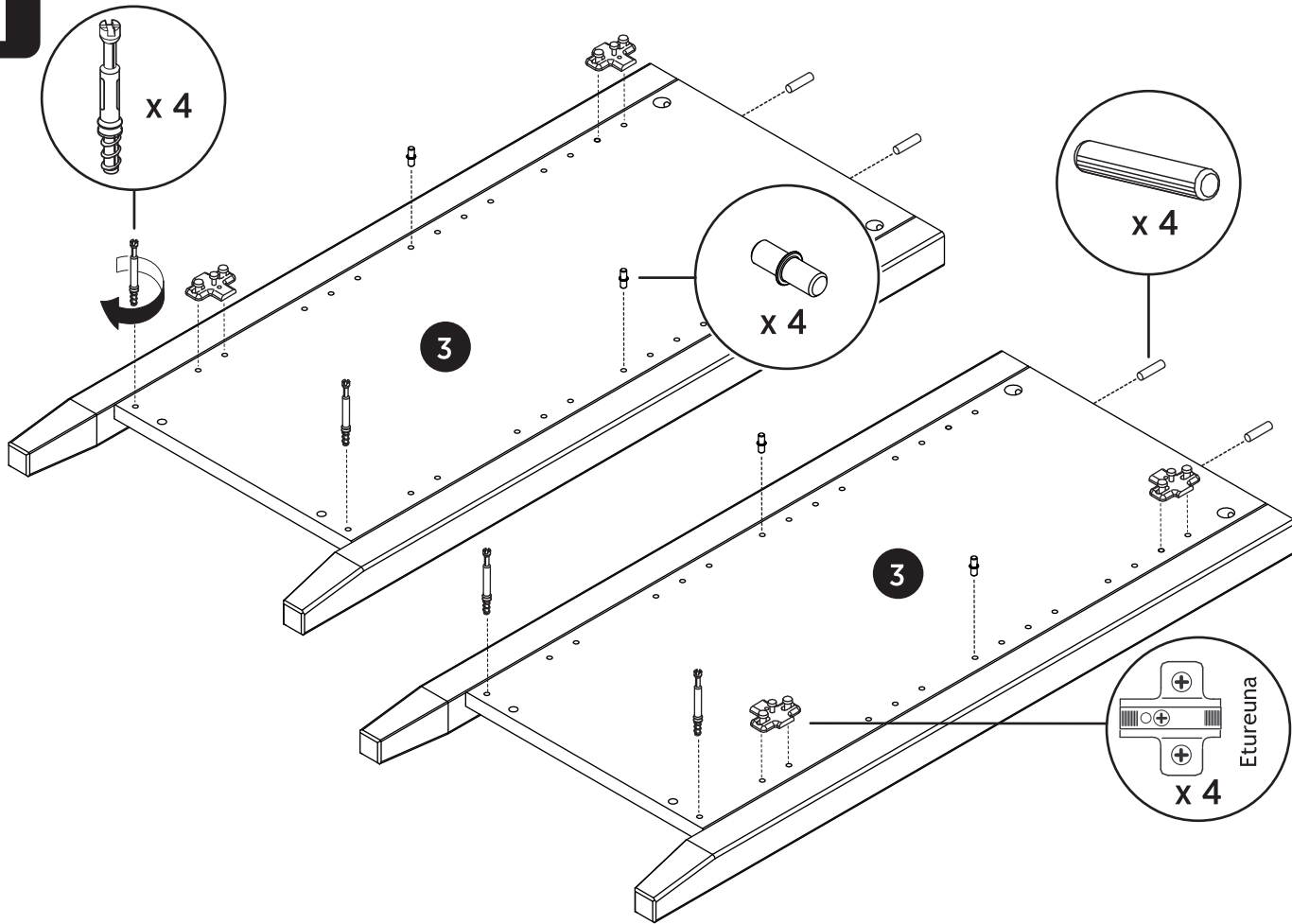
	x 24
	x 20
	x 20
	x 5
	x 8
	x 8
M4x10 	x 8
3,5x30 	x 3
3,5x35 	x 16
3,5x15 	x 8
	x 4
	x 4
	x 2
	x 16
M4x22 	x 4
	x 6
M4x25 	x 2
∅ 20  / ∅ 13 	x 6 / x 6
	x 80
	x 1

Tuote/
Product

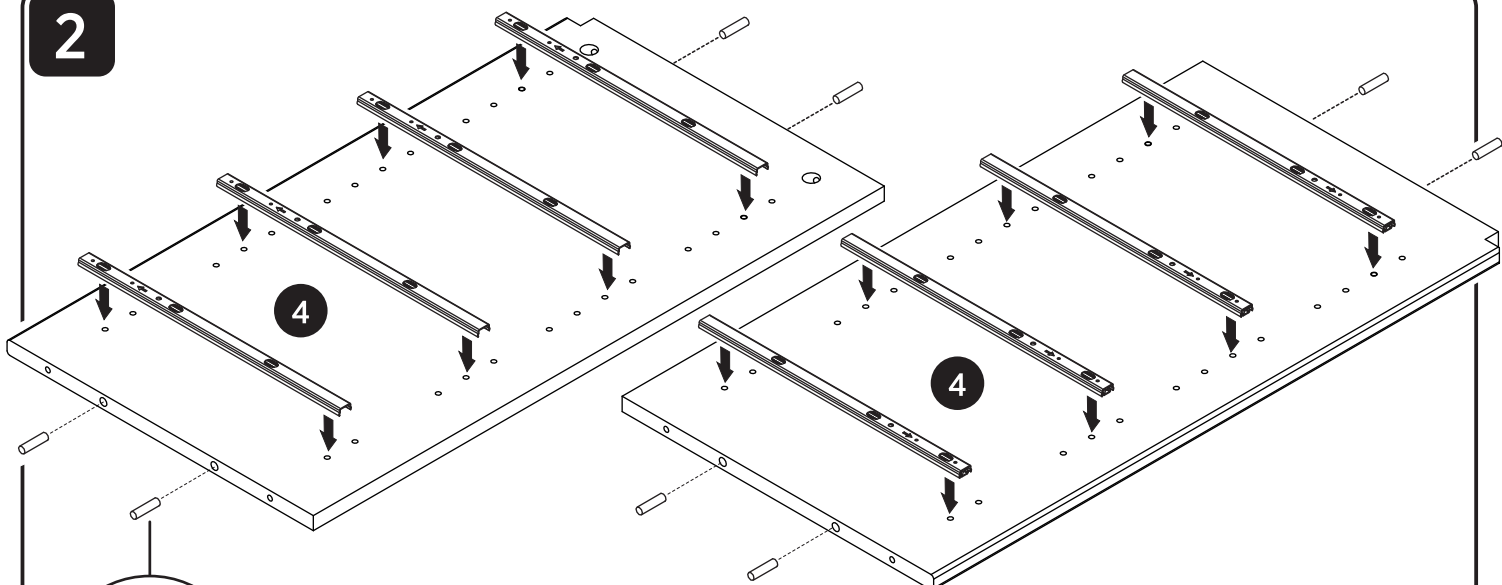
Senkki 125



1



2



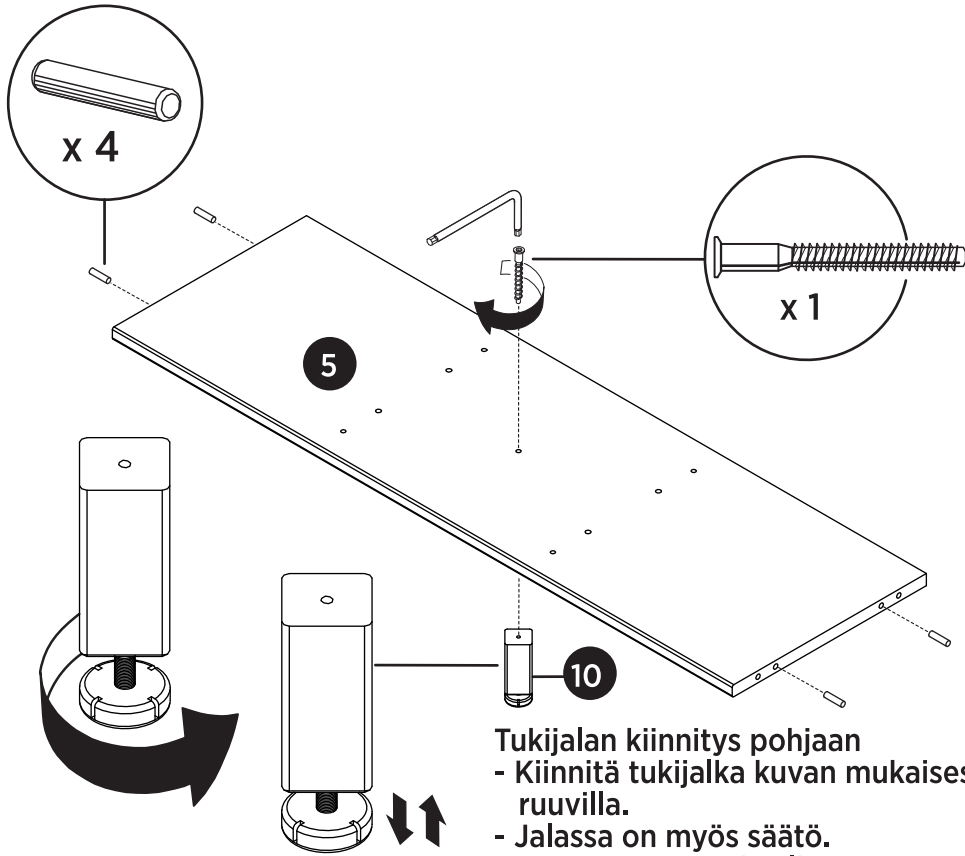
Kiinnitä ensin etureunasta

1

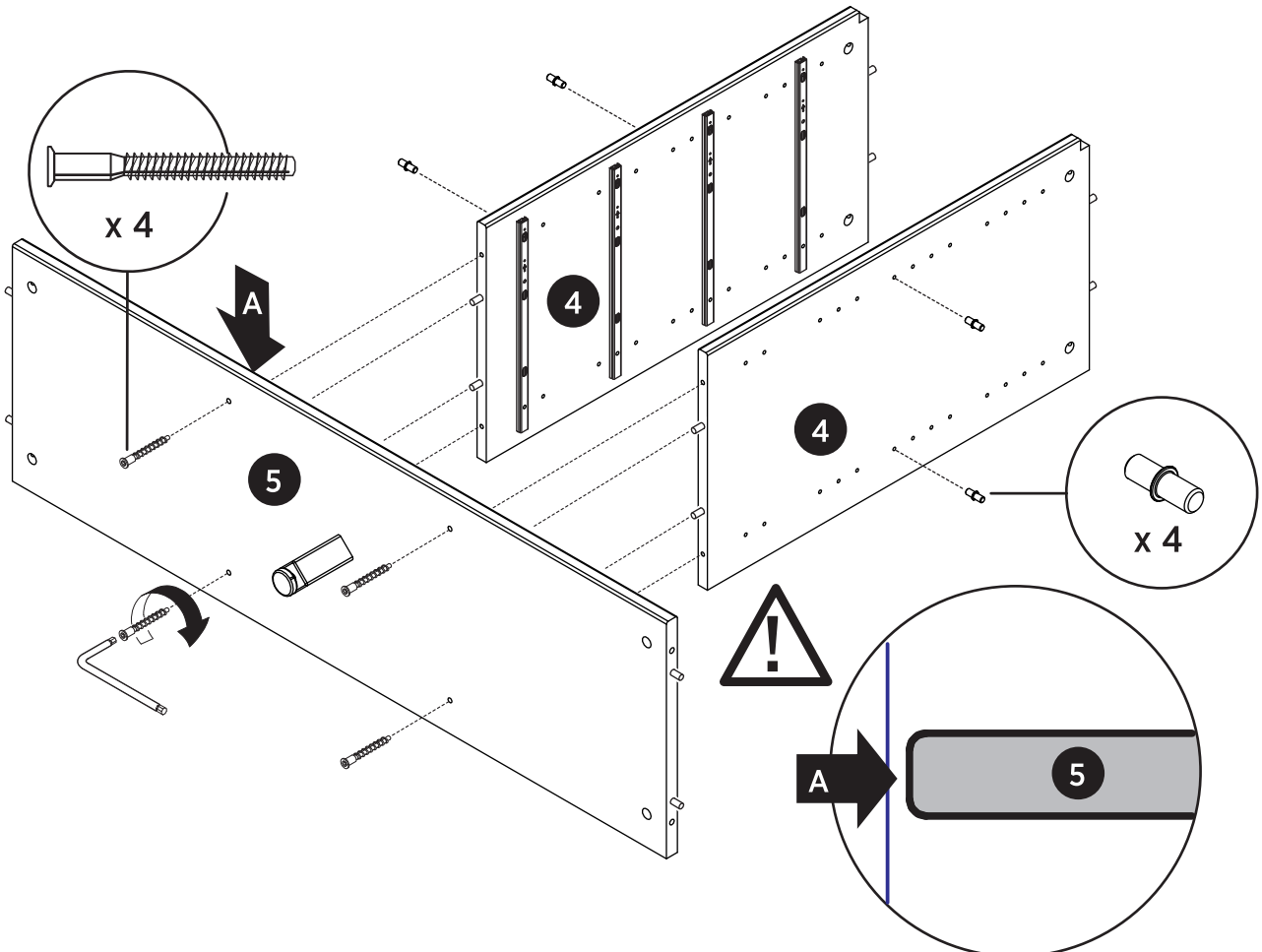


2

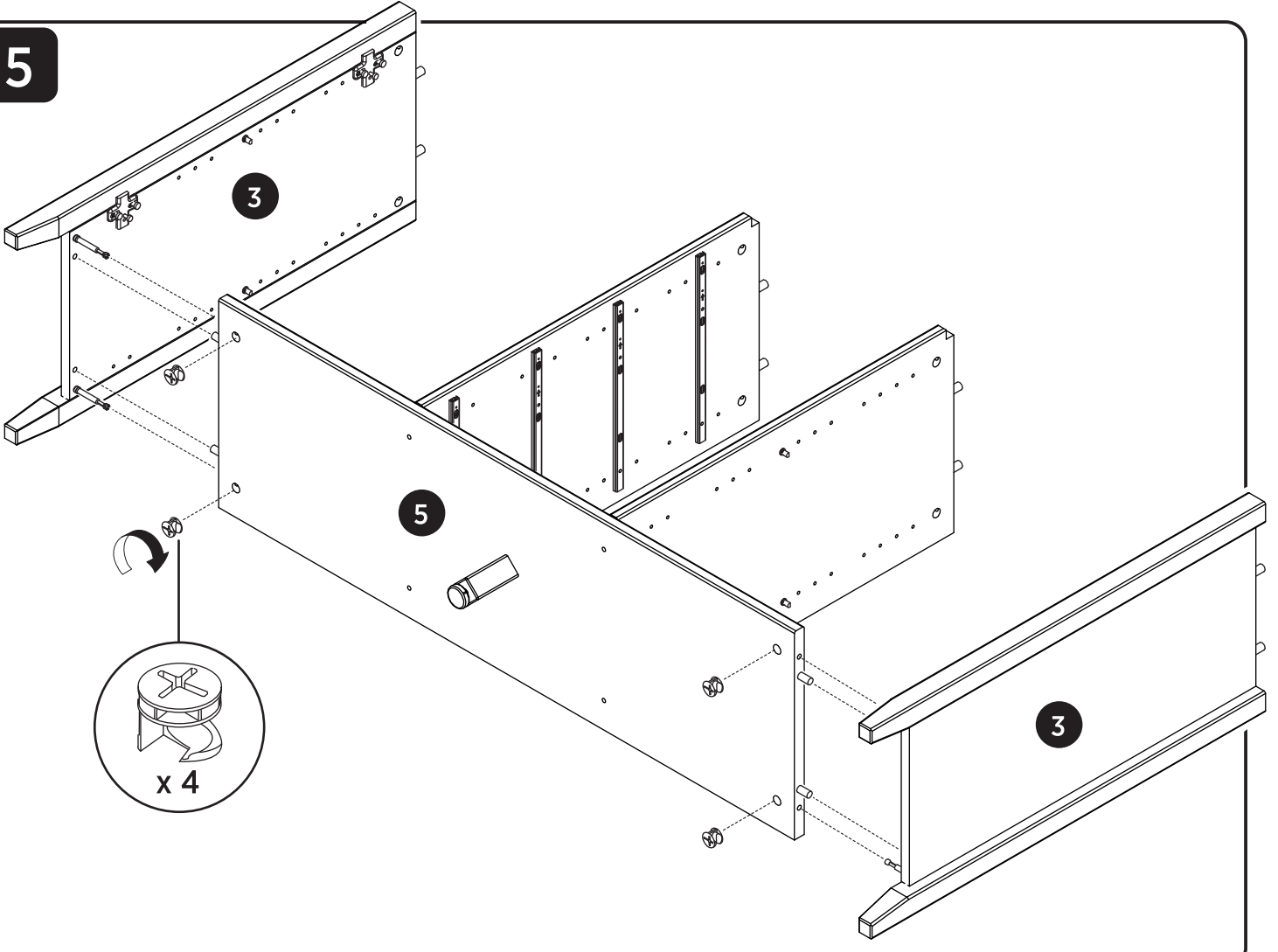


3

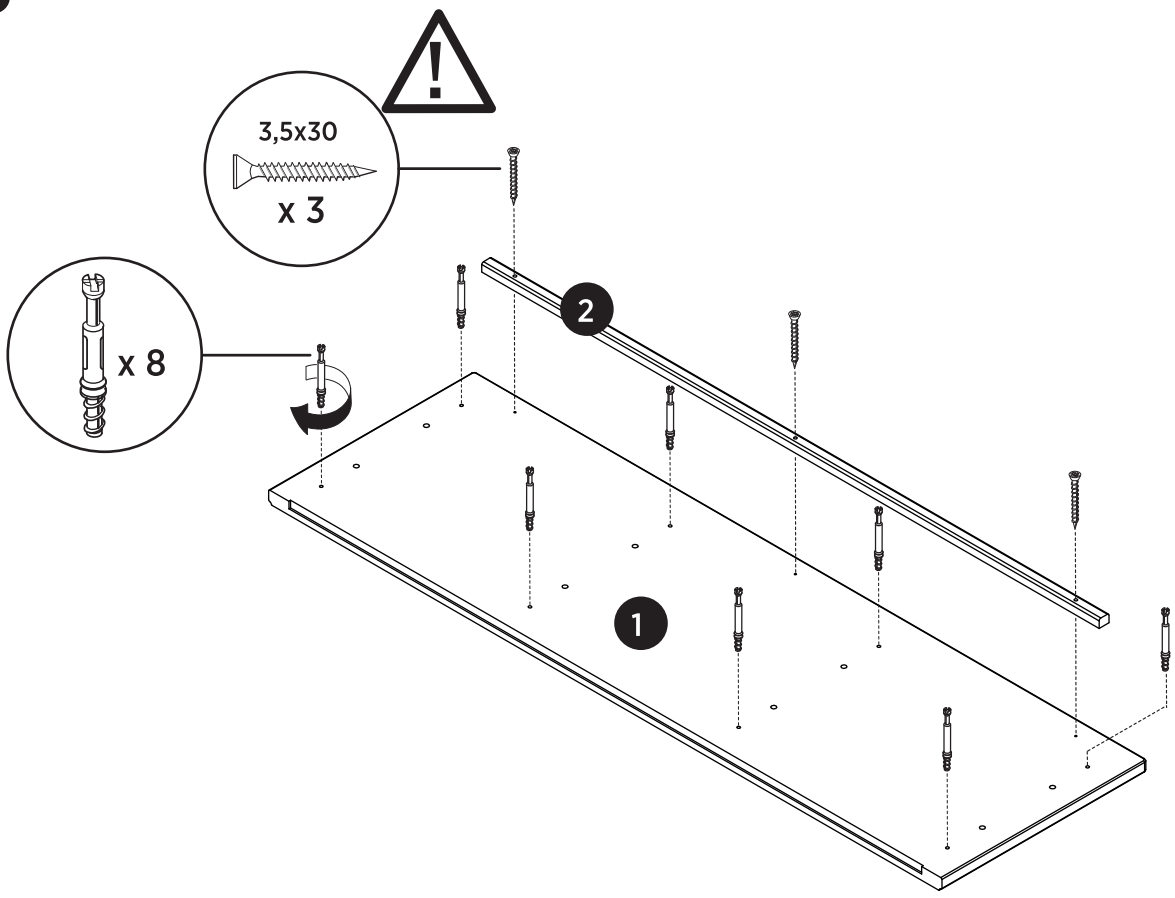
Tukijalan kiinnitys pohjaan
 - Kiinnitä tukijalka kuvan mukaisesti ruuvilla.
 - Jalassa on myös säätö.
 - Muista säätää tukijalka tuotteen sijoituspaikassa oikeaan korkeuteensa (kansi vaakasuoraan).

4

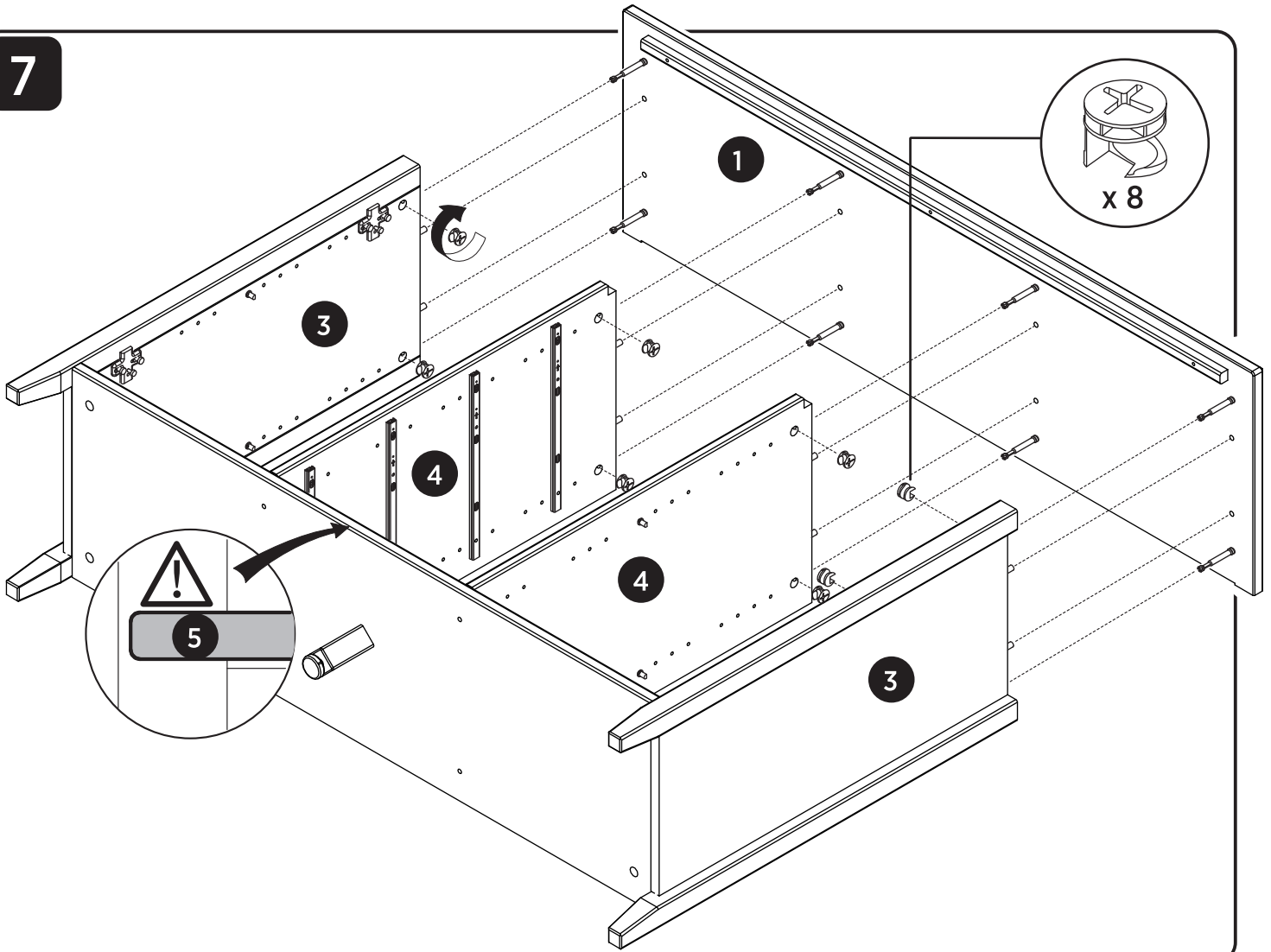
5



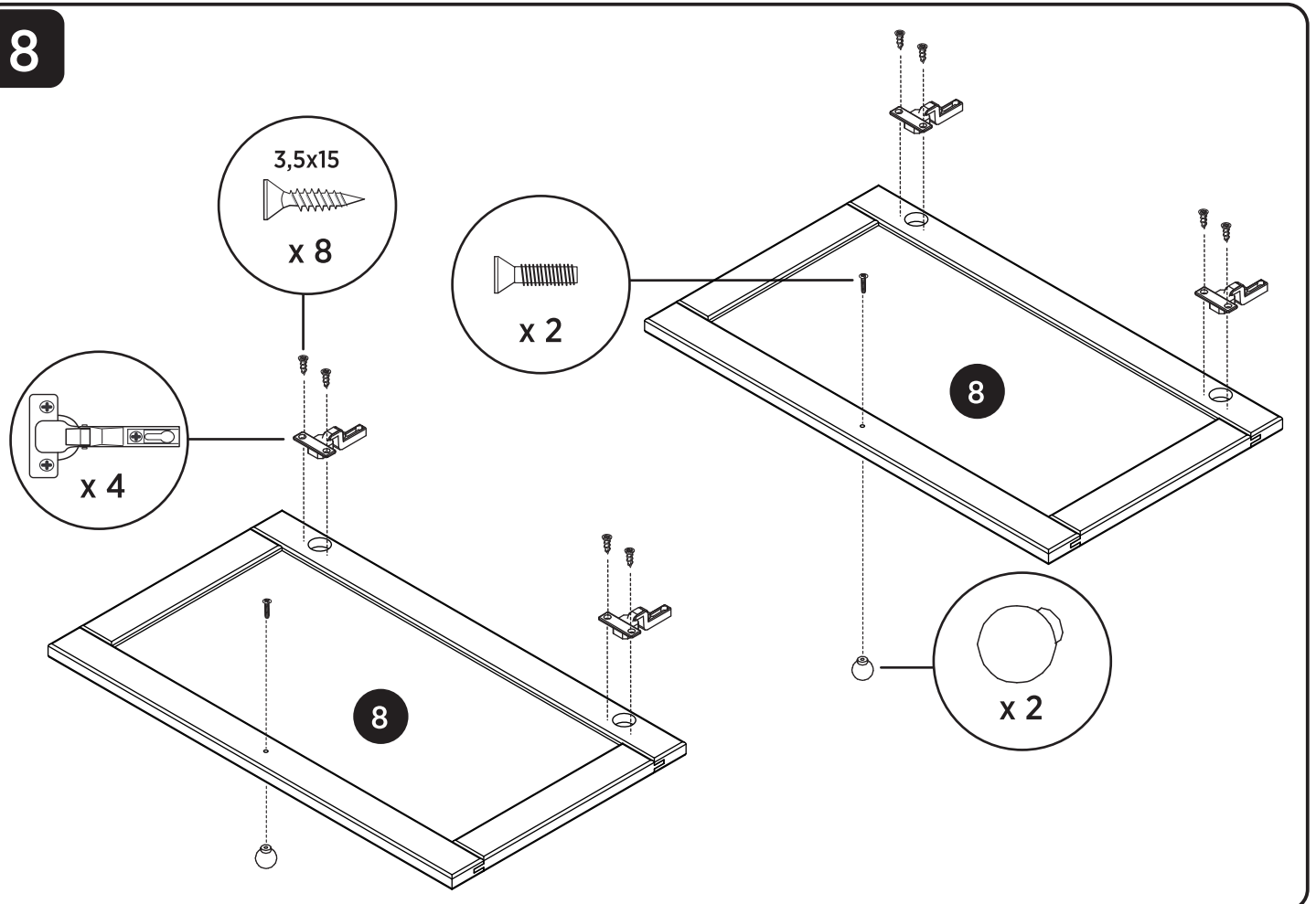
6



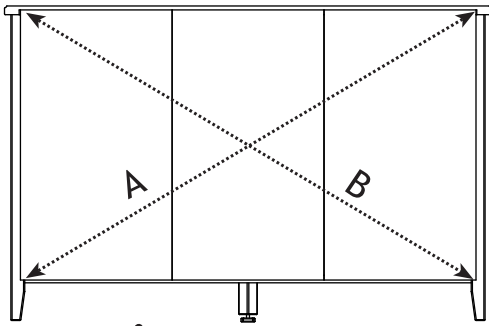
7



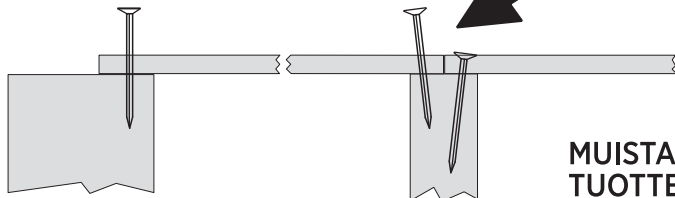
8



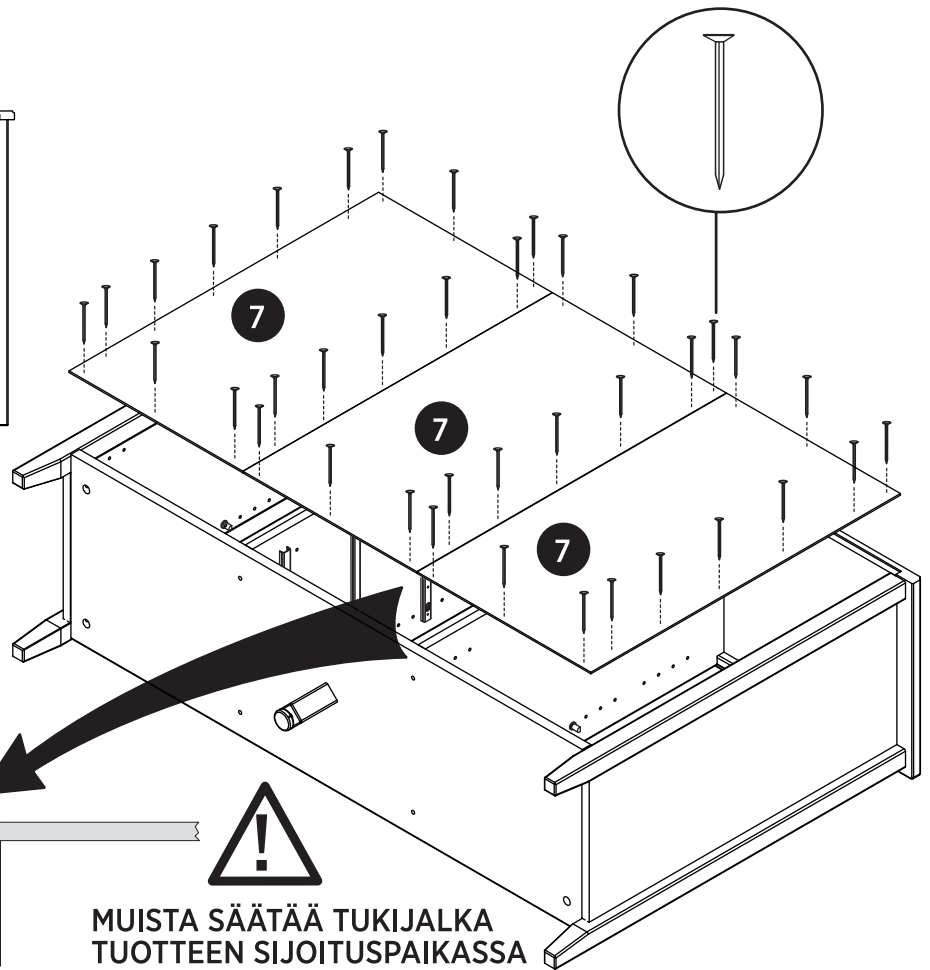
9


 $A = B$

TARKISTA VIELÄ RISTIMITTA
JA OIKAISE RUNKO ENNEN
TAUSTAN KIINNITTÄMISTÄ



MUISTA SÄÄTÄÄ TUKIJALKA
TUOTTEEN SIJOITUSPAIKASSA
OIKEAAN KORKEUTEENSA
(KANSI VAAKASUORAAN).

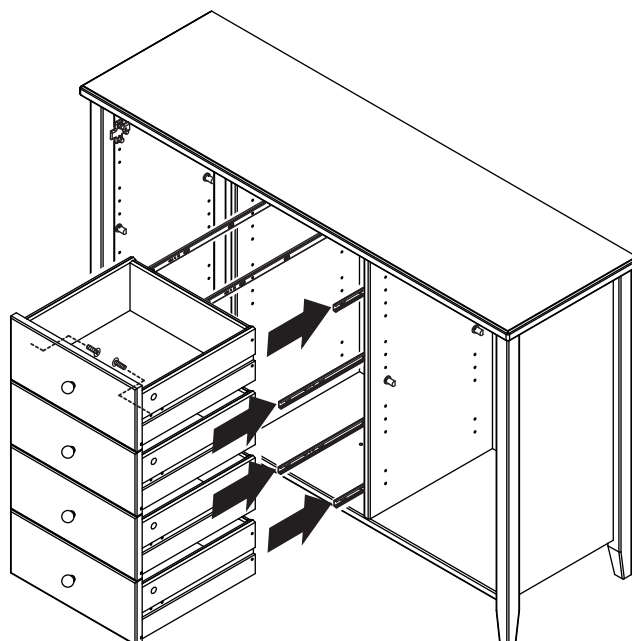
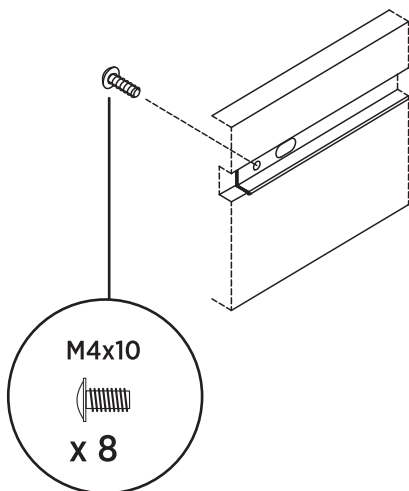


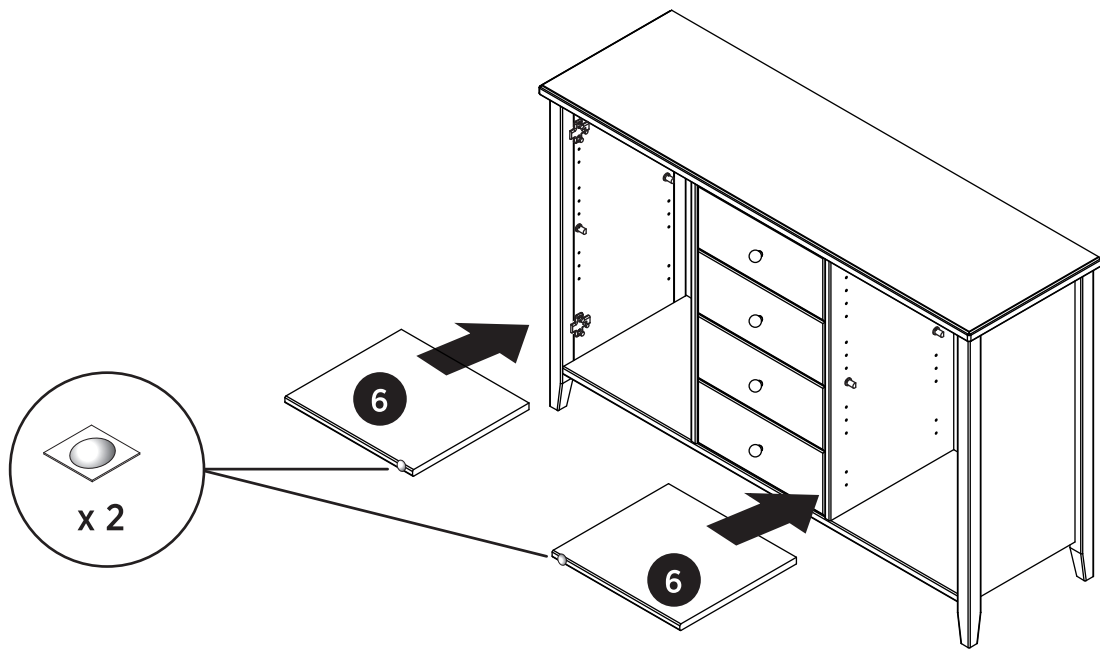
10



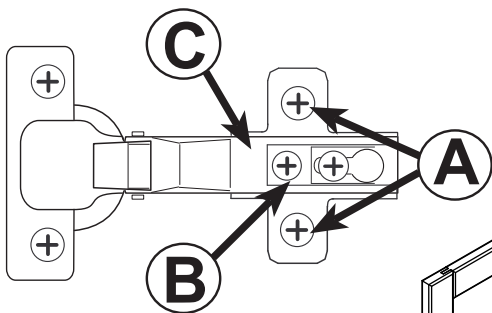
Laatikon asennus liukukiskoihin

1. Vedä liukukiskot ulos
2. Työnnä laatikko paikoilleen (liukukisko uraan)
3. Kiinnitä liukukiskot ruuveilla sivusarjoihin

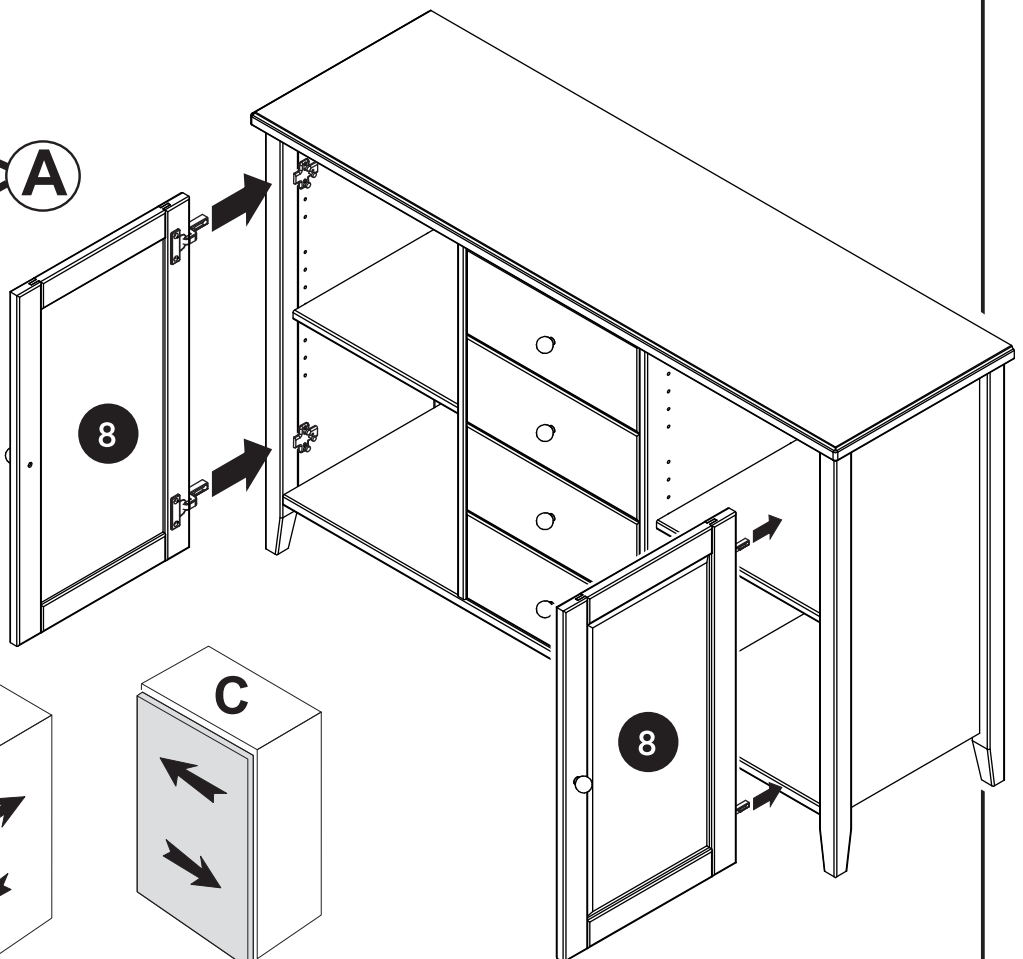


11**12**

Ovien säätäminen



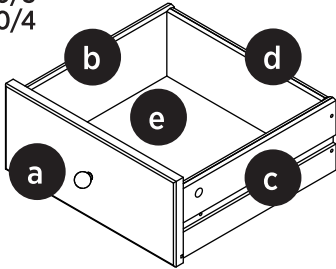
HUOM!
KÄÄNNÄ RUUVI C NOIN
PUOLEEN VÄLIIN KIINNI
ENNEN OVIENTÄ ASENNUSTA!



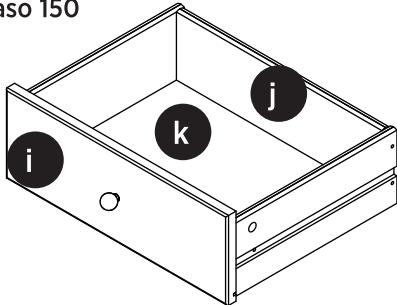
Tässä ohjeessa on esitetty Saara laatikon 50 kokoaminen. Saara malliston muut laatikot kootaan samalla periaatteella. Huomioi helojen ja osien määrä!

Tuotteet/Products

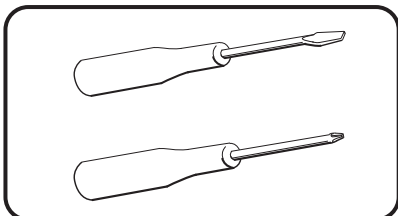
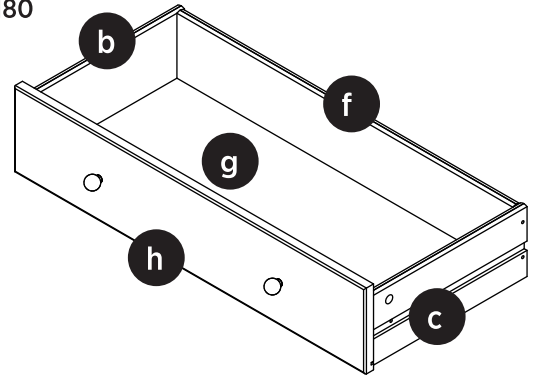
Laatikosto 50/3
Laatikosto 50/4
Vitriini 50
Senkki 125



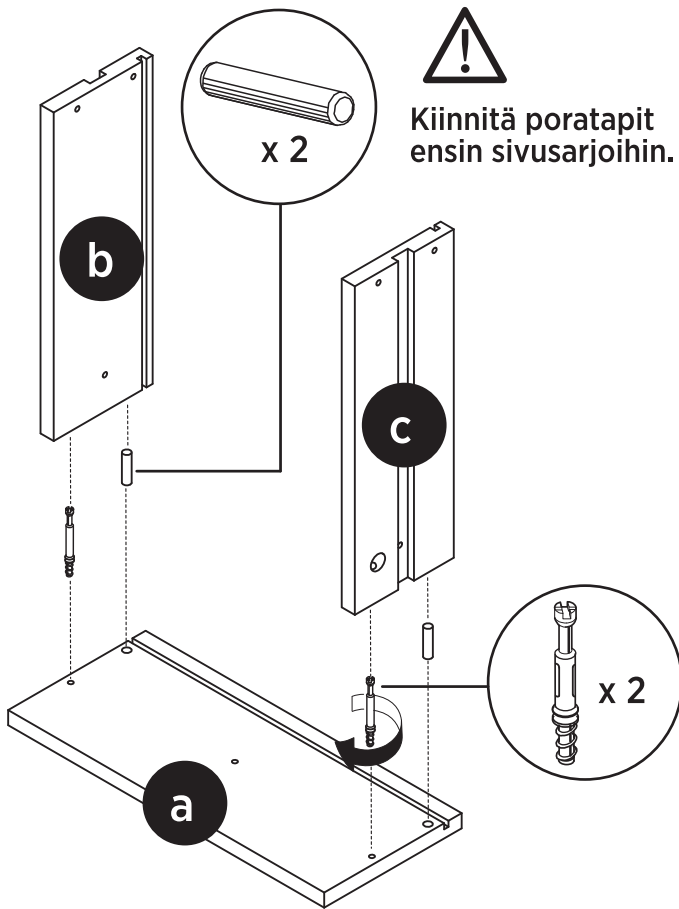
Tuotteet/Products
Korkea TV-taso 150
TV-taso 150



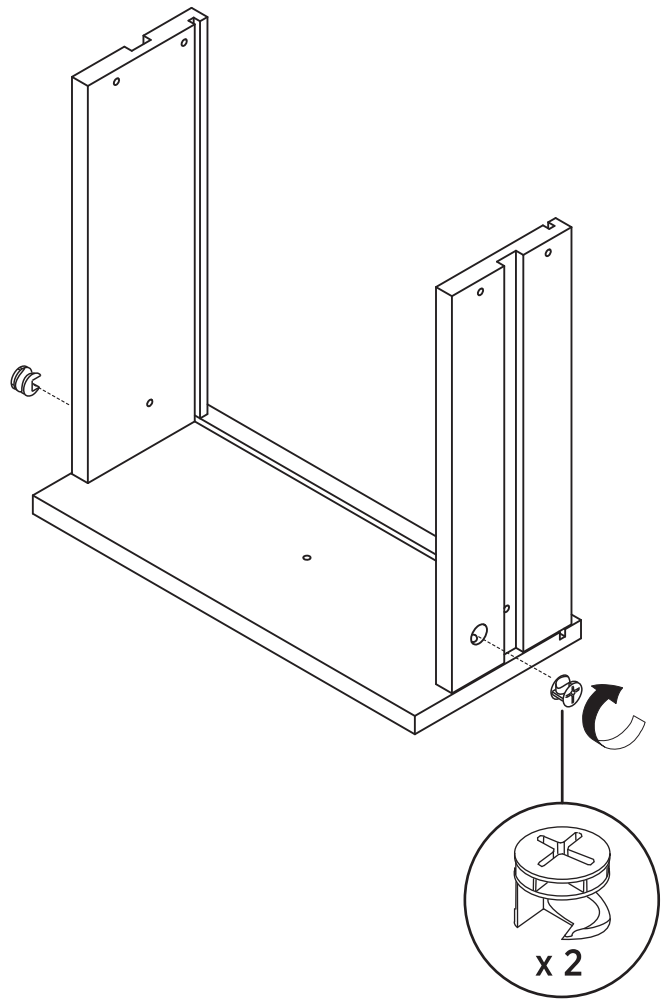
Tuotteet/Products
Laatikosto 90/4
Vitriini 90
TV-taso 180



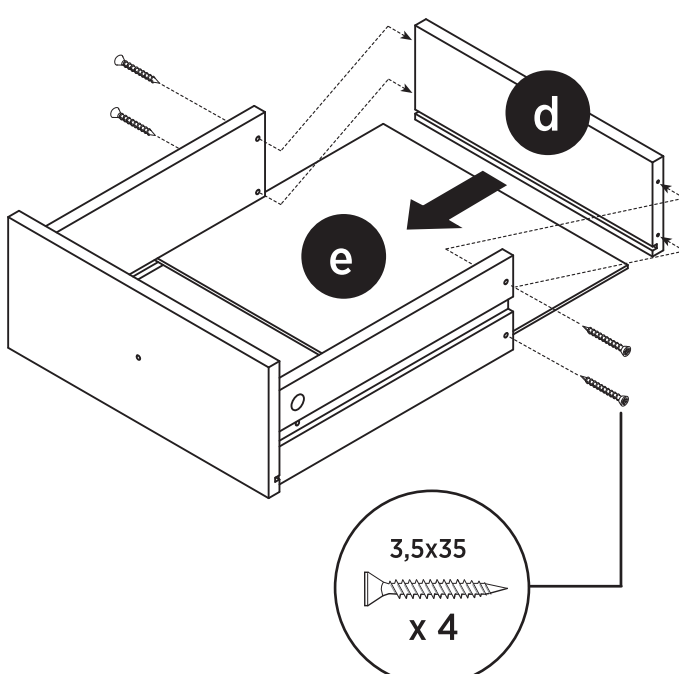
1



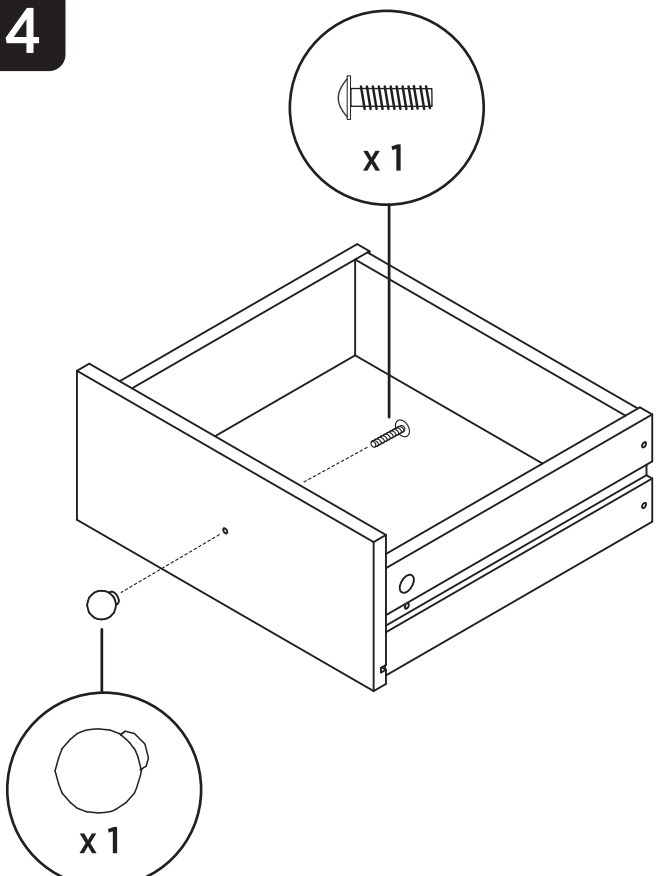
2



3



4

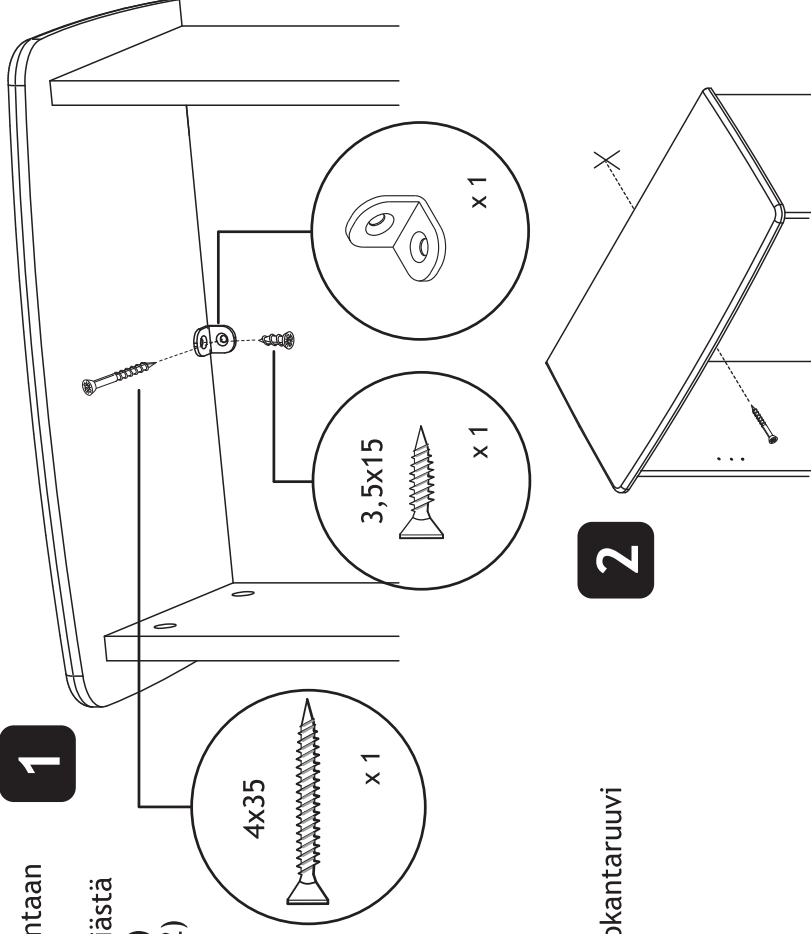


Suositus

Tämä tuote on kaatumisen estämiseksi hyvä kiinnittää seinään

1

1. Kiinnitä ensin kulmarauta kannen alapintaan taustalevyä vasten (KUVA 1)
2. Tee reikä taustalevyn kulmaraudan reiästä (esim. ruuvilla tms. terävällä esineellä)
3. Merkkää seinään kiinnityskohta (KUVA 2)
4. Kiinnitä tuote seinään ruuvilla
5. Varmista kiinnityksen pitäväisyys



2

HUOM!

1. PUUSEINÄÄN: ESIMERKKI RUUVI: 4x35 Uppokantaruuvi
2. KIPSEINÄÄN: esim. HILTI HLD 2
3. KIVISEINÄÄN JA

LASTULEVYSEINÄÄN: esim. SORMAT NAT 8

**VARO SEINISSÄ KULKEVIA
SÄHKÖJOHDOTUKSIA!**