

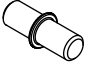
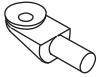

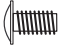


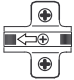

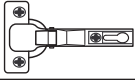


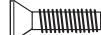




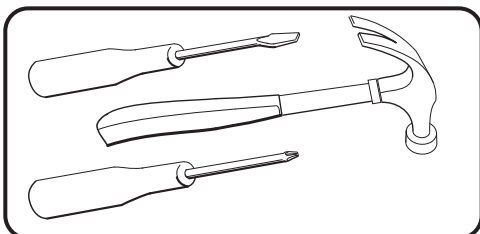
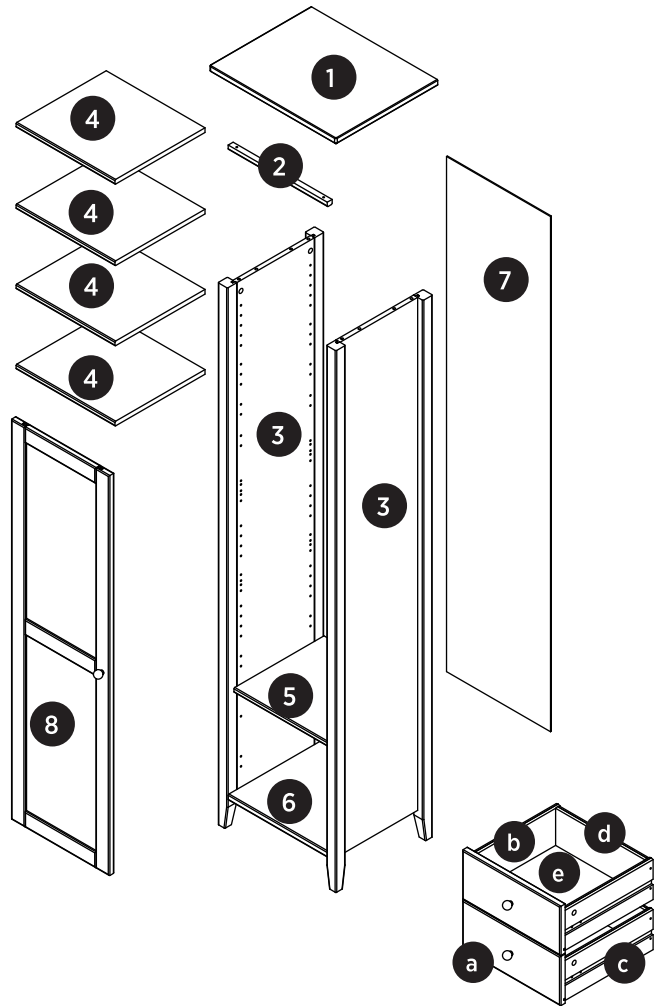
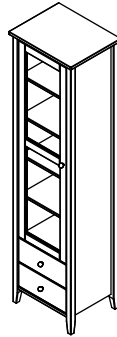
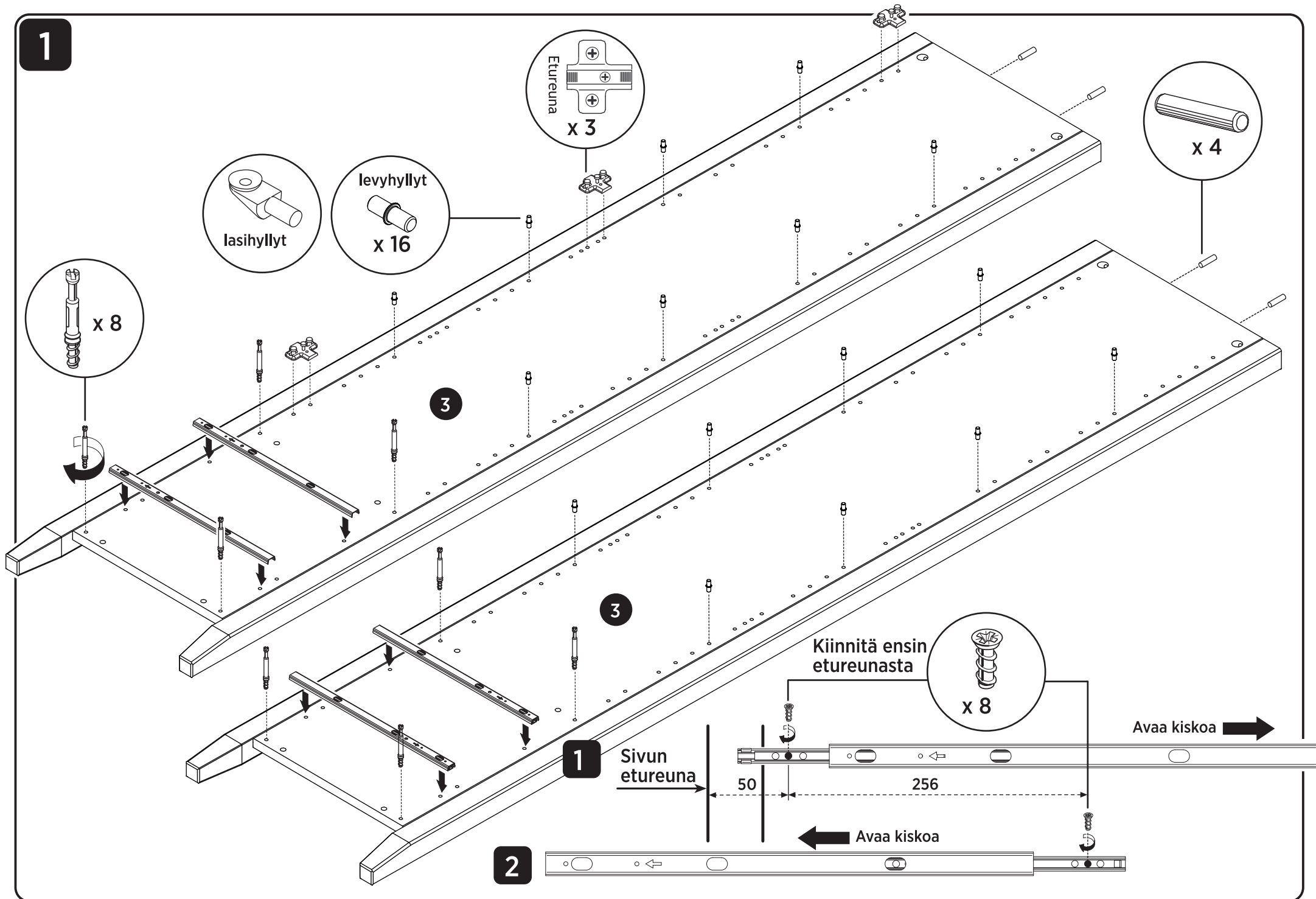
	x 16
	x 16
	x 16
 levyhyllyt	x 16
 lasihyllyt	x 16
	x 4
M4x10 	x 4
3,5x30 	x 2
3,5x35 	x 8
	x 3
3,5x15 	x 6
	x 3
	x 8
M4x22 	x 2
M4x25 	x 1
	x 3
	x 2
∅ 20 	x 4
	x 50

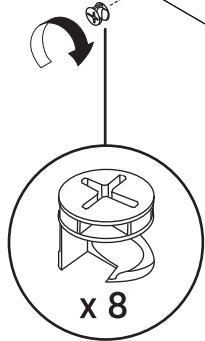
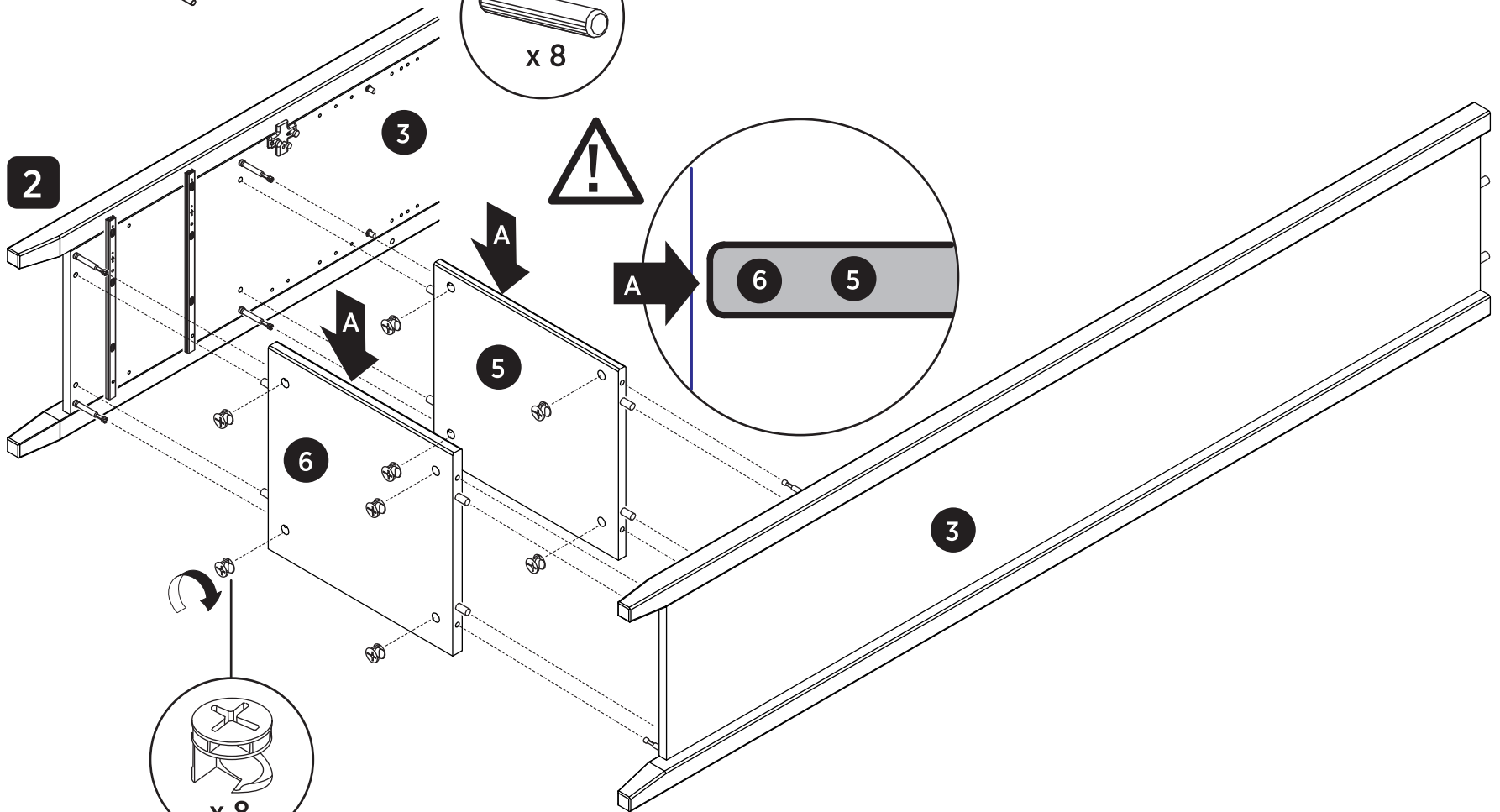
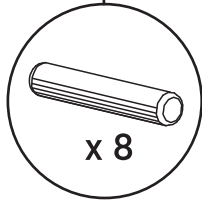
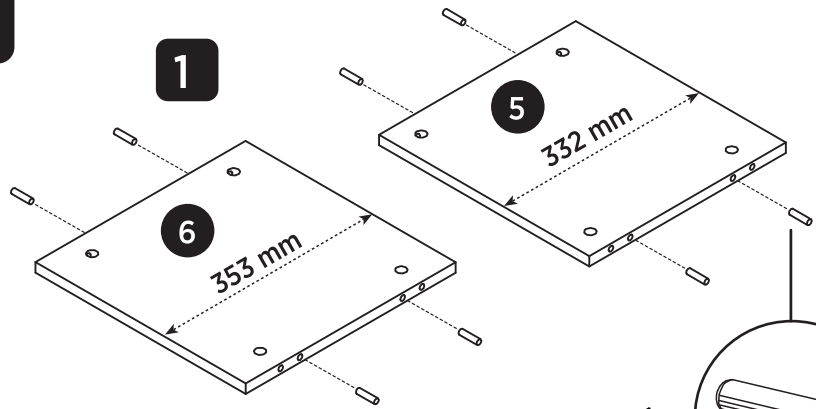
Tuote/  
Product  
Vetriini 50  
Glass door  
cabinet



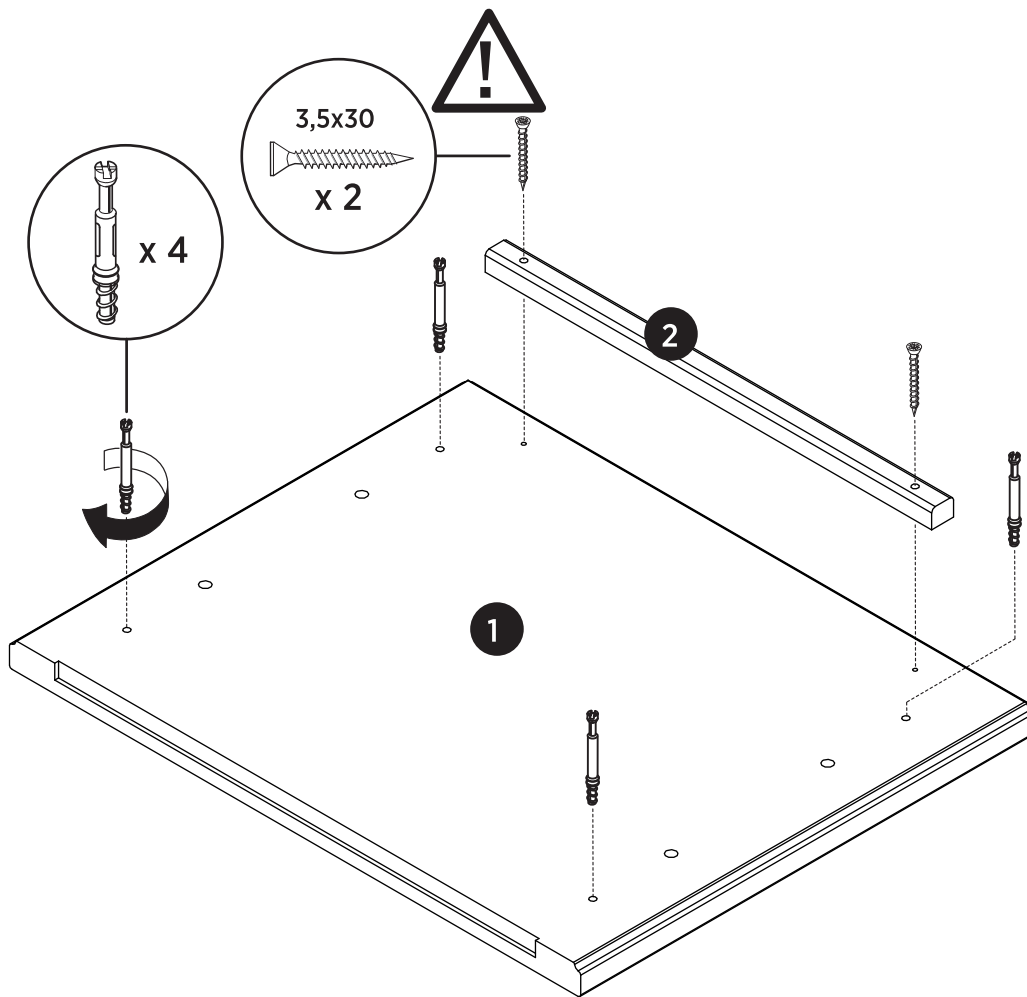
1



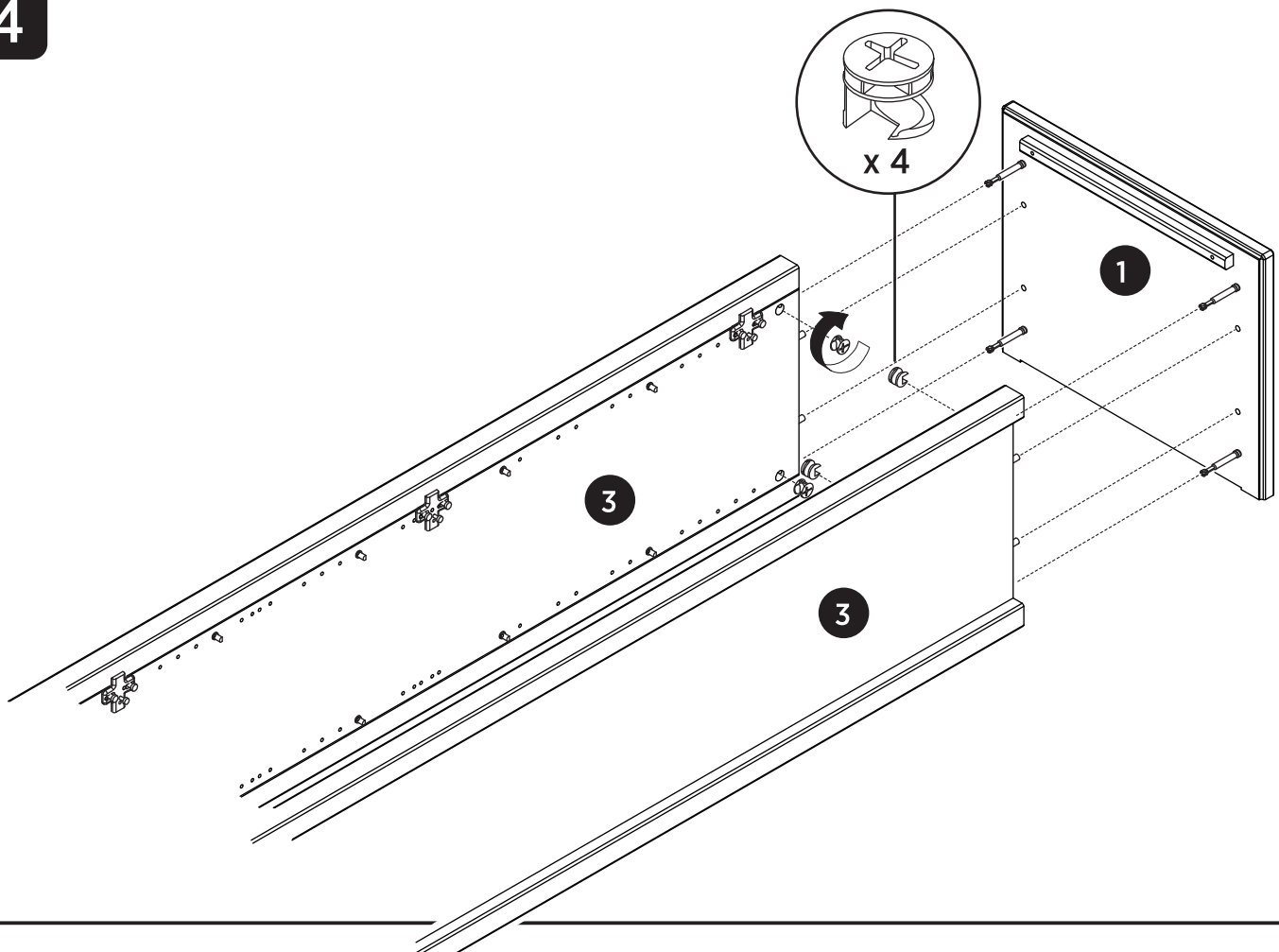
2



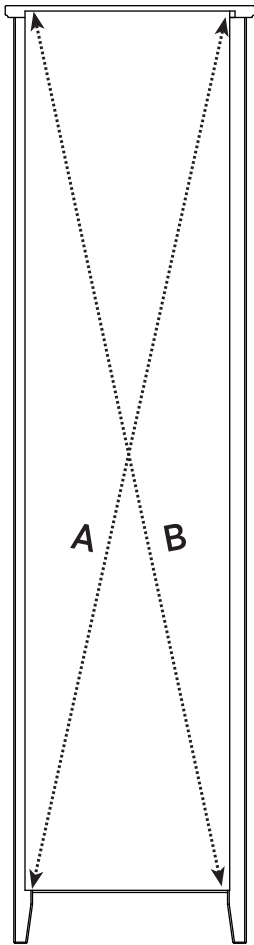
3



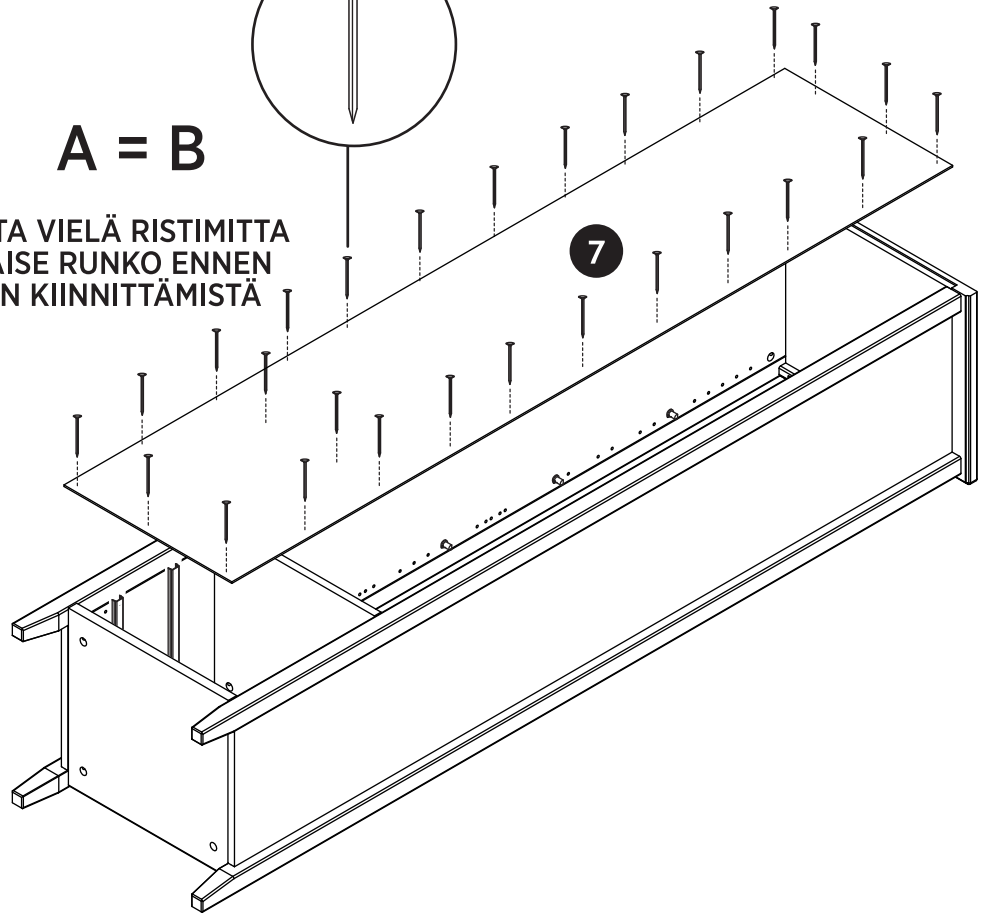
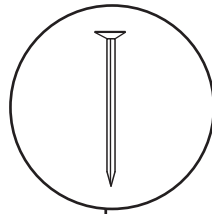
4



5


 $A = B$ 

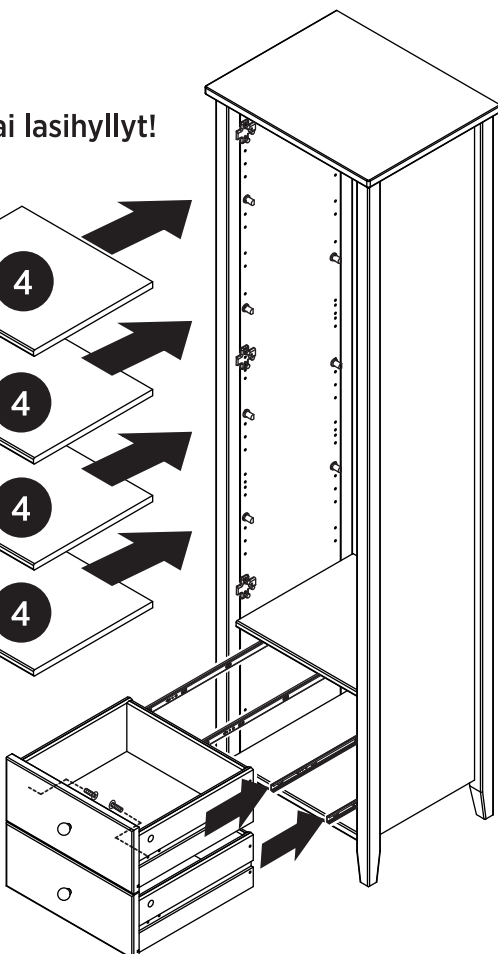
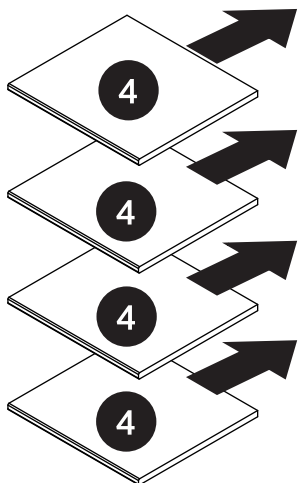
TARKISTA VIELÄ RISTIMITTA  
JA OIKAISE RUNKO ENNEN  
TAUSTAN KIINNITTÄMISTÄ



6

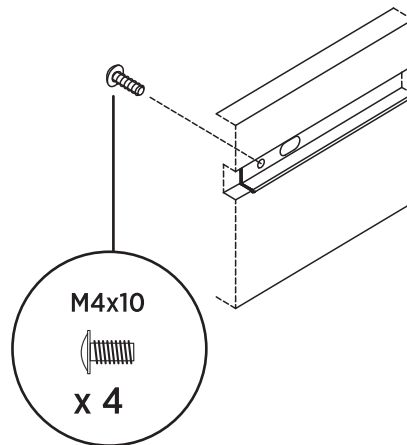


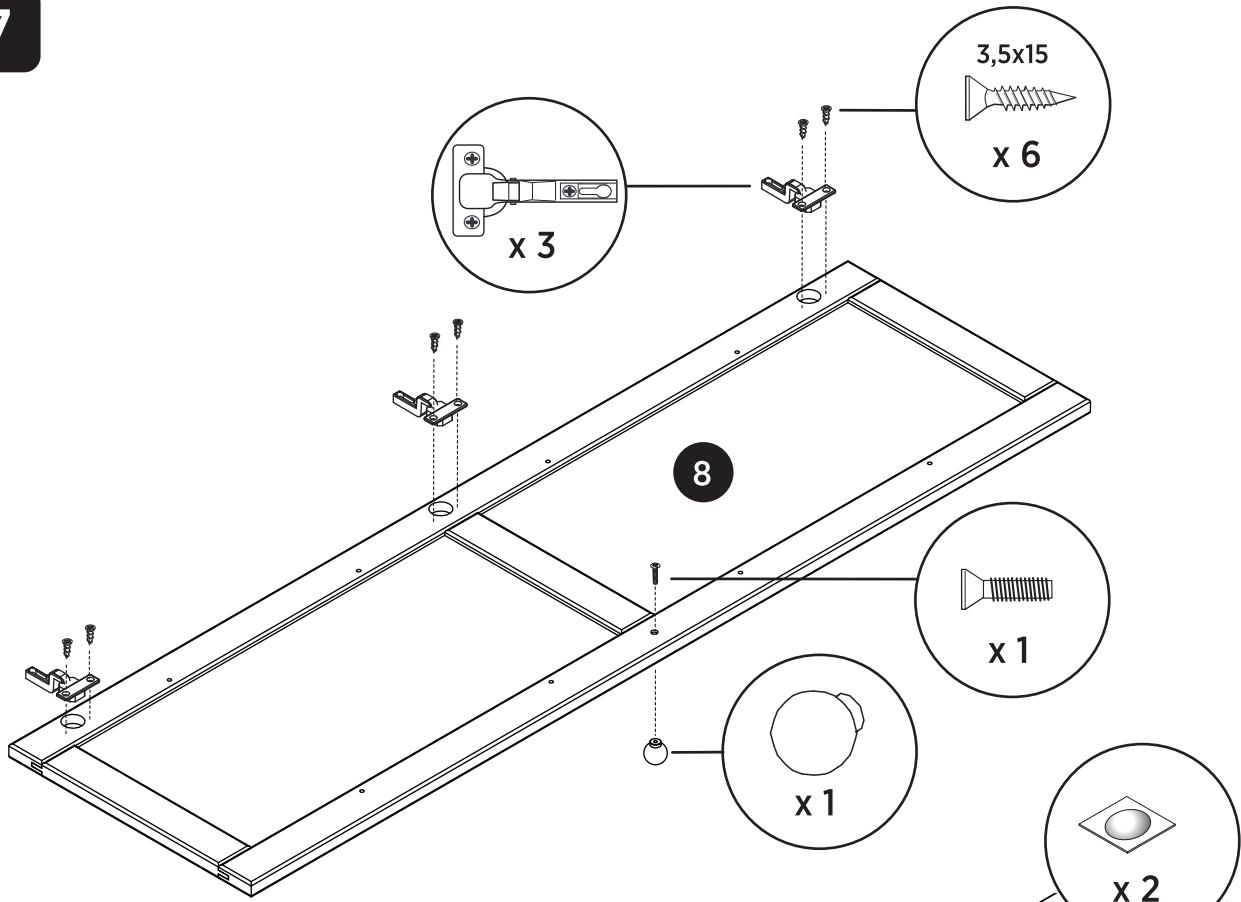
Levy- tai lasihyllyt!



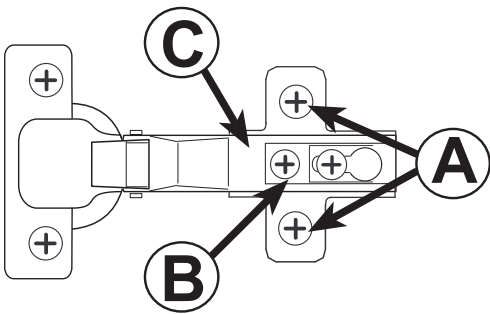
Laatikon asennus liukukiskoihin

1. Vedä liukukiskot ulos
2. Työnnä laatikko paikoilleen (liukukisko uraan)
3. Kiinnitä liukukiskot ruuveilla sivusarjoihin

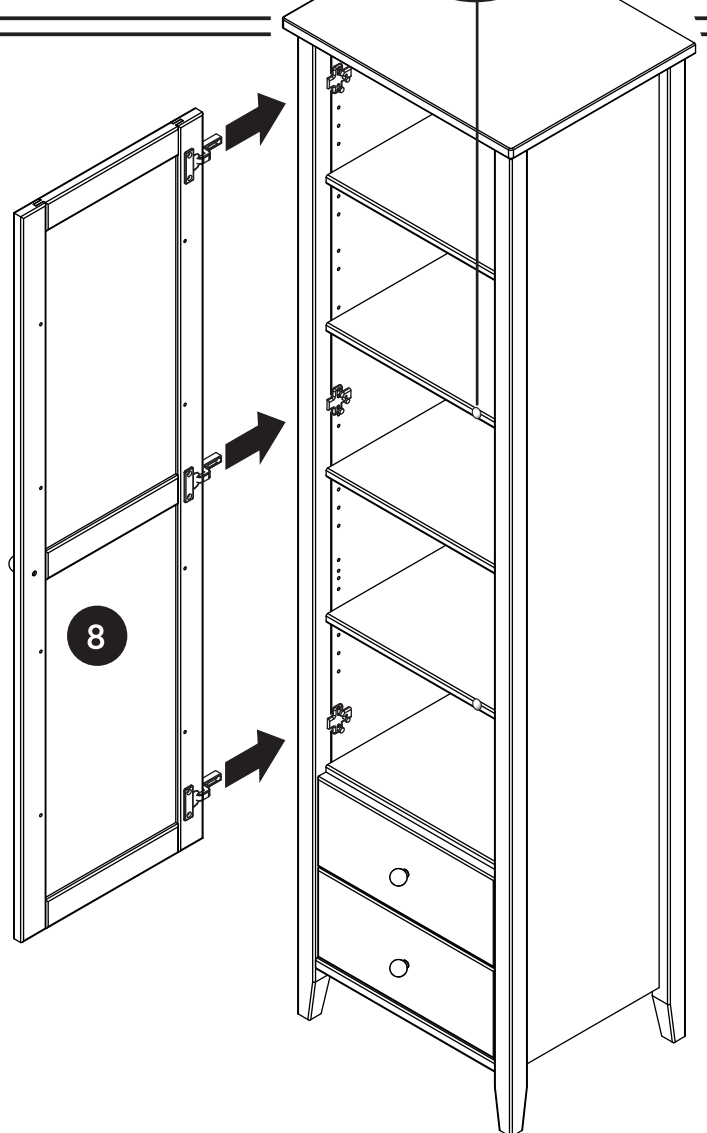
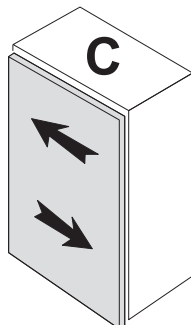
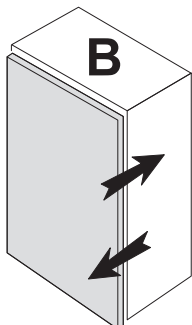
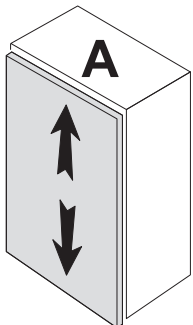


**7****8**

Ovien säätäminen



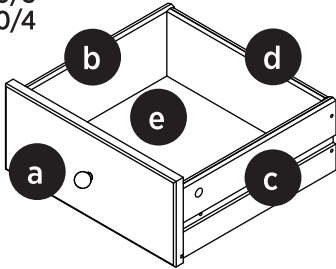
**HUOM!**  
KÄÄNNÄ RUUVI C NOIN  
PUOLEEN VÄLIIN KIINNI  
ENNEN OVIE ASENNUSTA!



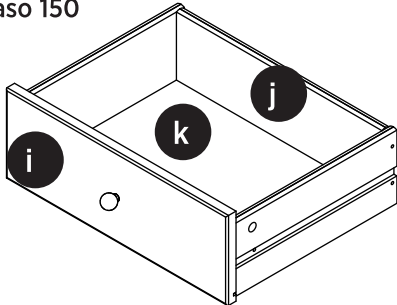
Tässä ohjeessa on esitetty Saara laatikon 50 kokoaminen. Saara malliston muut laatikot kootaan samalla periaatteella. Huomioi helojen ja osien määrä!

Tuotteet/Products

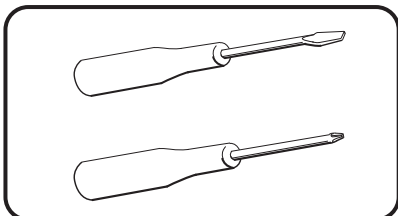
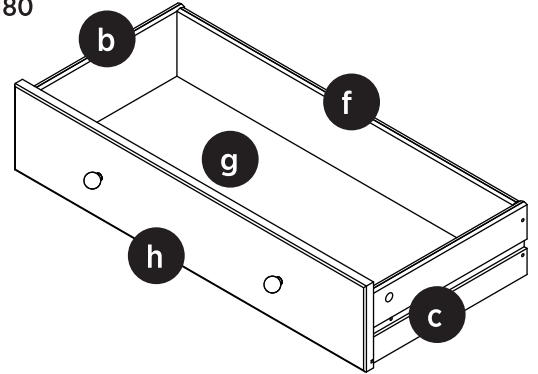
Laatikosto 50/3  
Laatikosto 50/4  
Vitriini 50  
Senkki 125

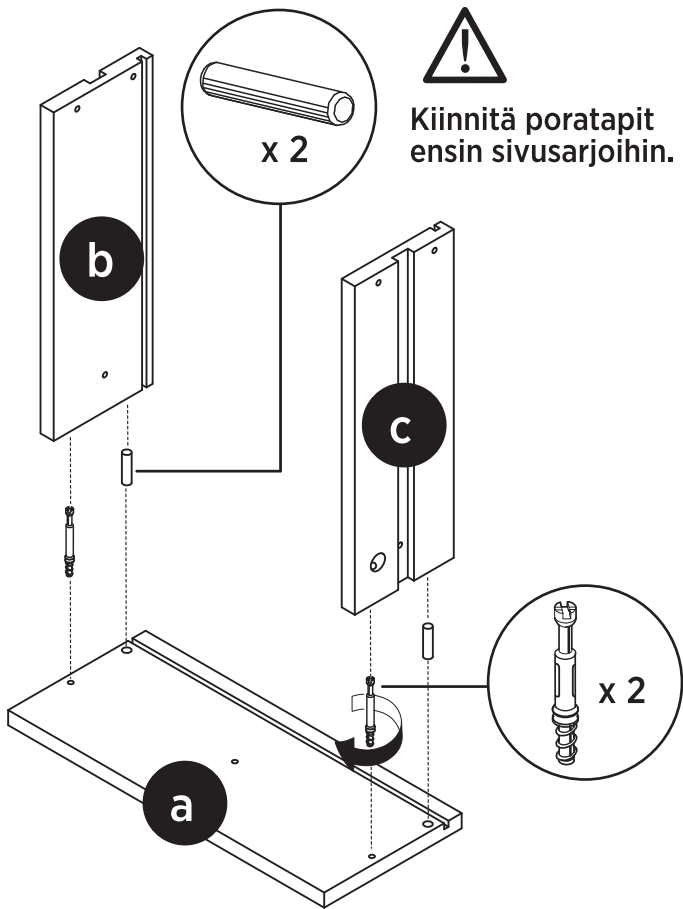
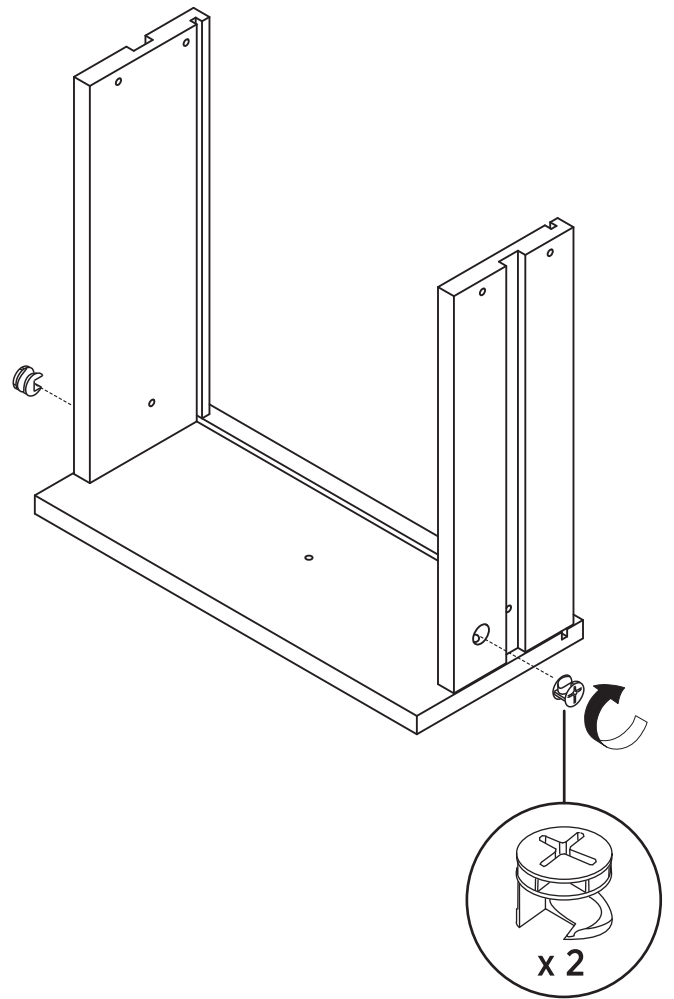
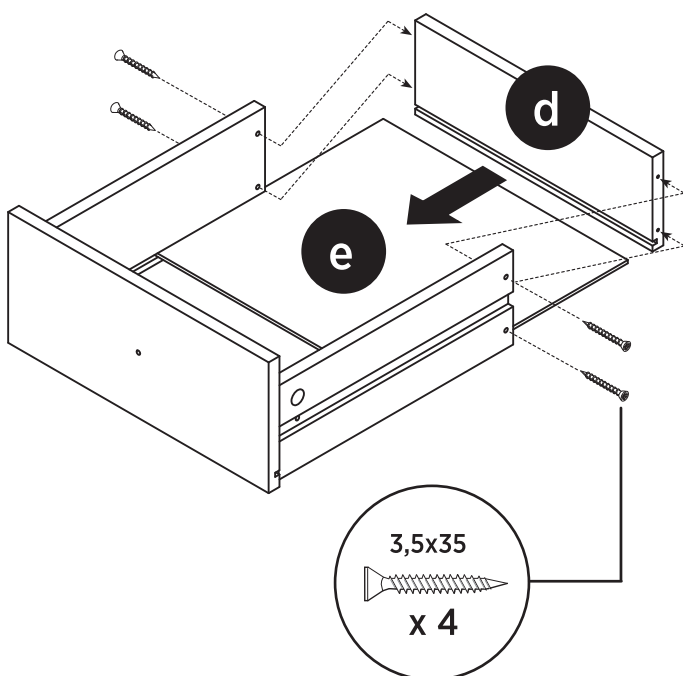
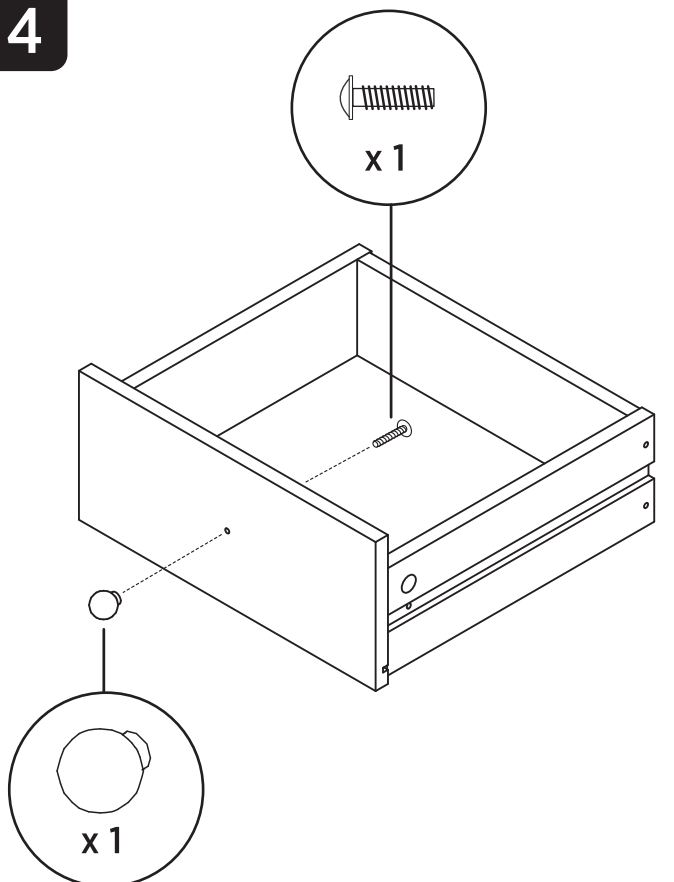


Tuotteet/Products  
Korkea TV-taso 150  
TV-taso 150



Tuotteet/Products  
Laatikosto 90/4  
Vitriini 90  
TV-taso 180



**1****2****3****4**

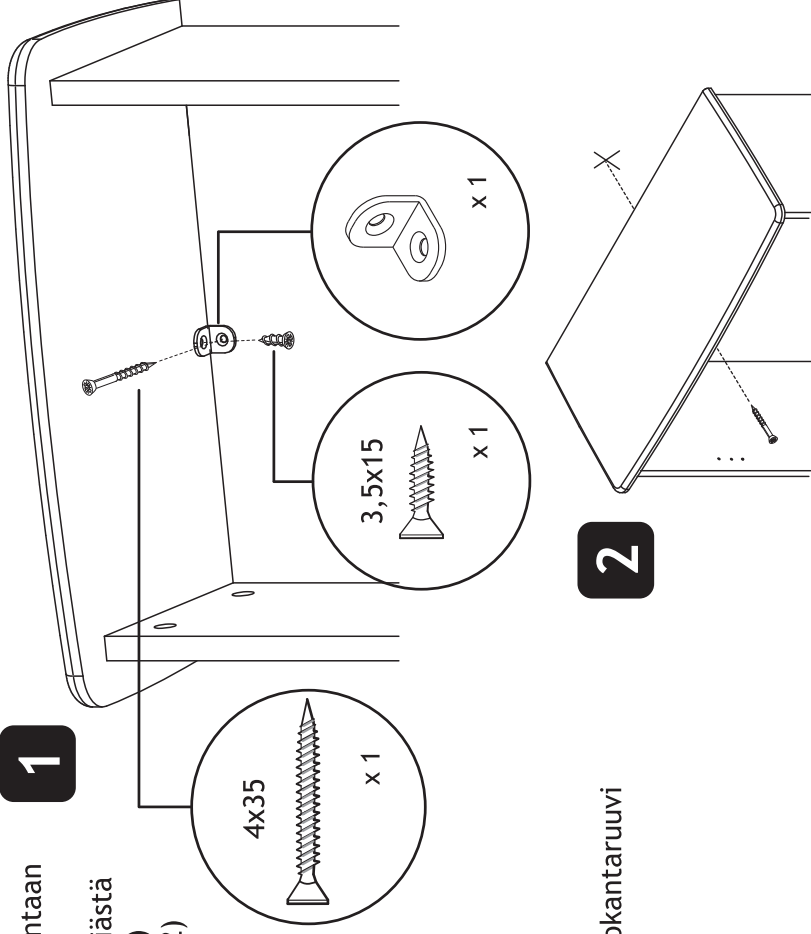


# Suositus

**Tämä tuote on kaatumisen estämiseksi hyvä kiinnittää seinään**

**1**

1. Kiinnitä ensin kulmarauta kannen alapintaan taustalevyä vasten (KUVA 1)
2. Tee reikä taustalevyyn kulmaraudan reiästä (esim. ruuvilla tms. terävällä esineellä)
3. Merkkää seinään kiinnityskohta (KUVA 2)
4. Kiinnitä tuote seinään ruuvilla
5. Varmista kiinnityksen pitäväisyys



**2**

## HUOM!

1. PUUSEINÄÄN: ESIMERKKI RUUVI: 4x35 Uppokantaruuvi
2. KIPSEINÄÄN: esim. HILTI HLD 2
3. KIVISEINÄÄN JA

LASTULEVYSEINÄÄN: esim. SORMAT NAT 8

**VARO SEINISSÄ KULKEVIA  
SÄHKÖJOHDOTUKSIA!**