

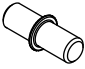
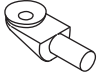






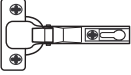








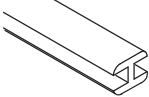
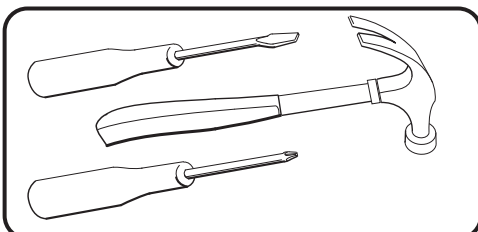
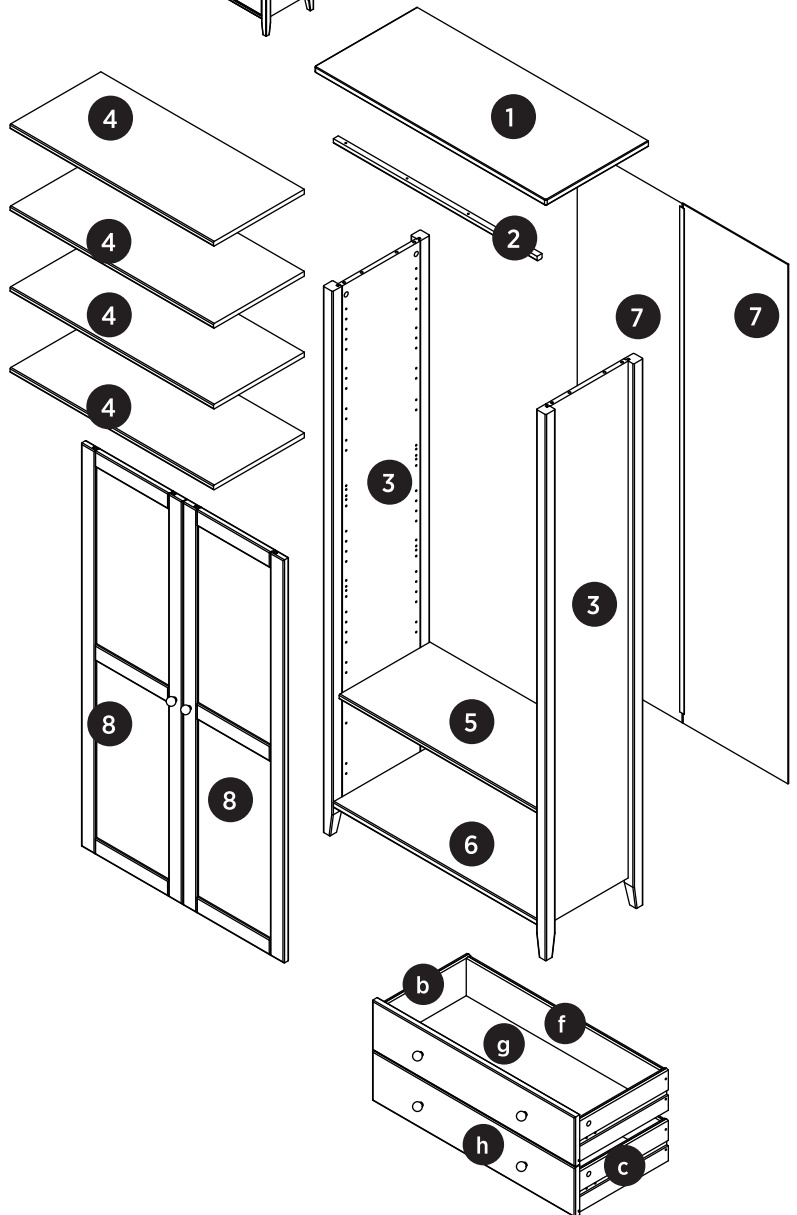
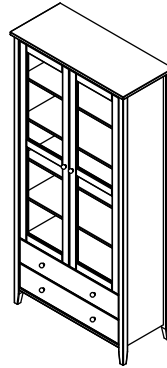
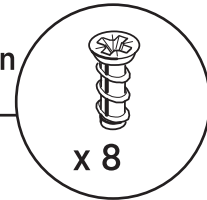
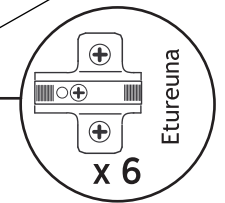
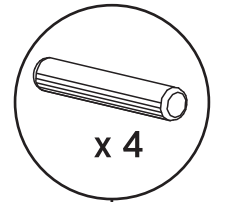
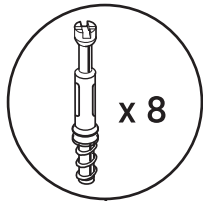
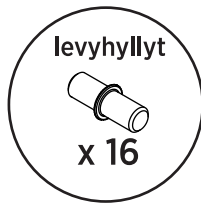
	x 16
	x 16
	x 16
 levyhyllyt	x 16
 lasihyllyt	x 16
	x 4
M4x10 	x 4
3,5x30 	x 4
3,5x35 	x 8
	x 6
3,5x15 	x 12
	x 6
	x 8
M4x22 	x 4
M4x25 	x 2
	x 6
	x 4
∅ 20  / ∅ 13 	x 4 / x 16
	x 60
	x 1

Tuote/
Product
Vitriini 90
Glass door
cabinet



1



Kiinnitä ensin
etureunasta

Avaa kiskoa →

1 Sivun
etureuna

50

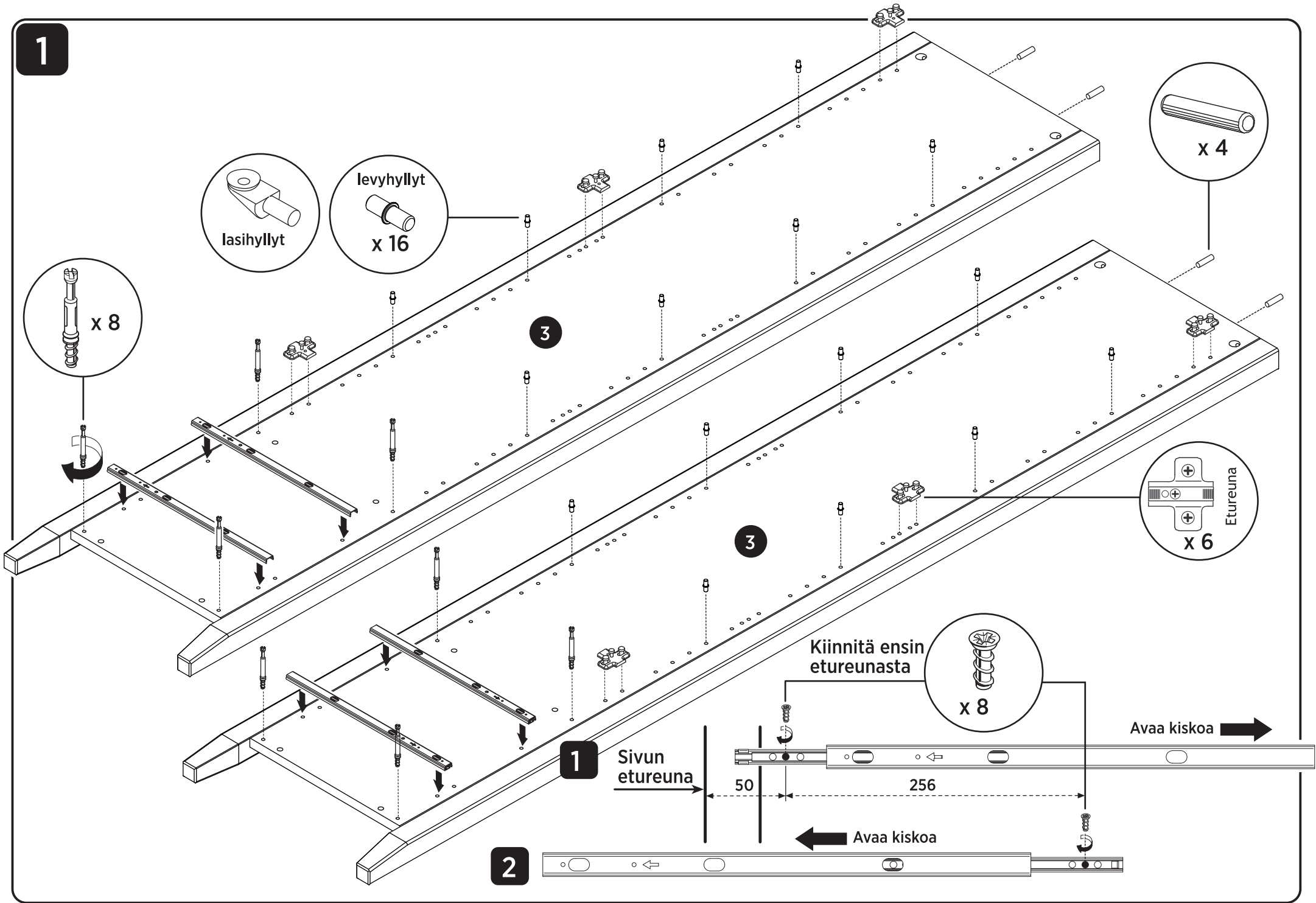
256

← Avaa kiskoa

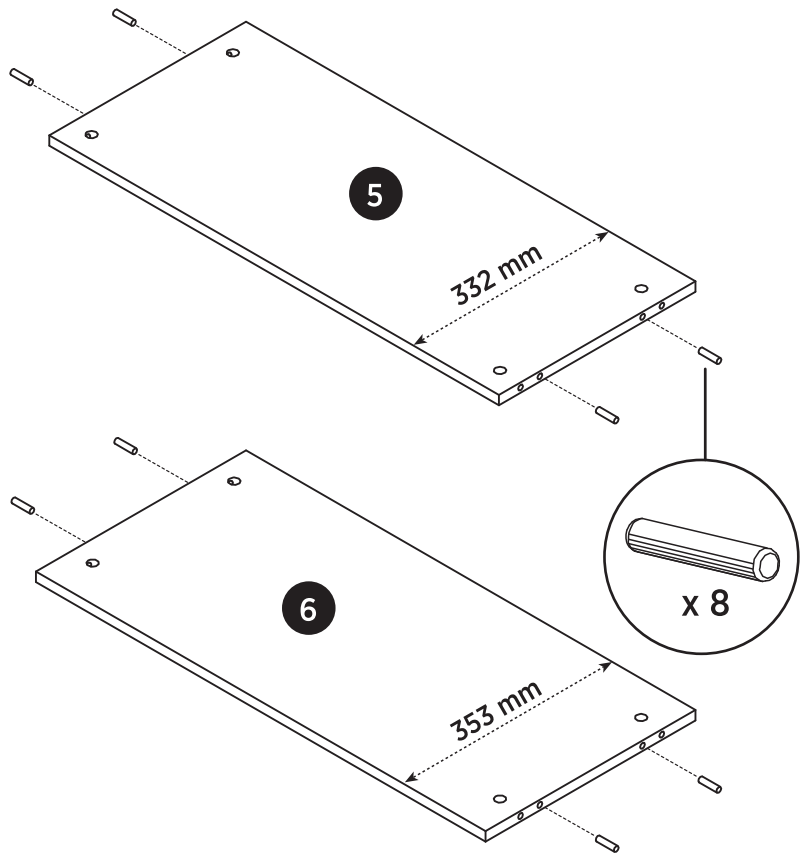
2

3

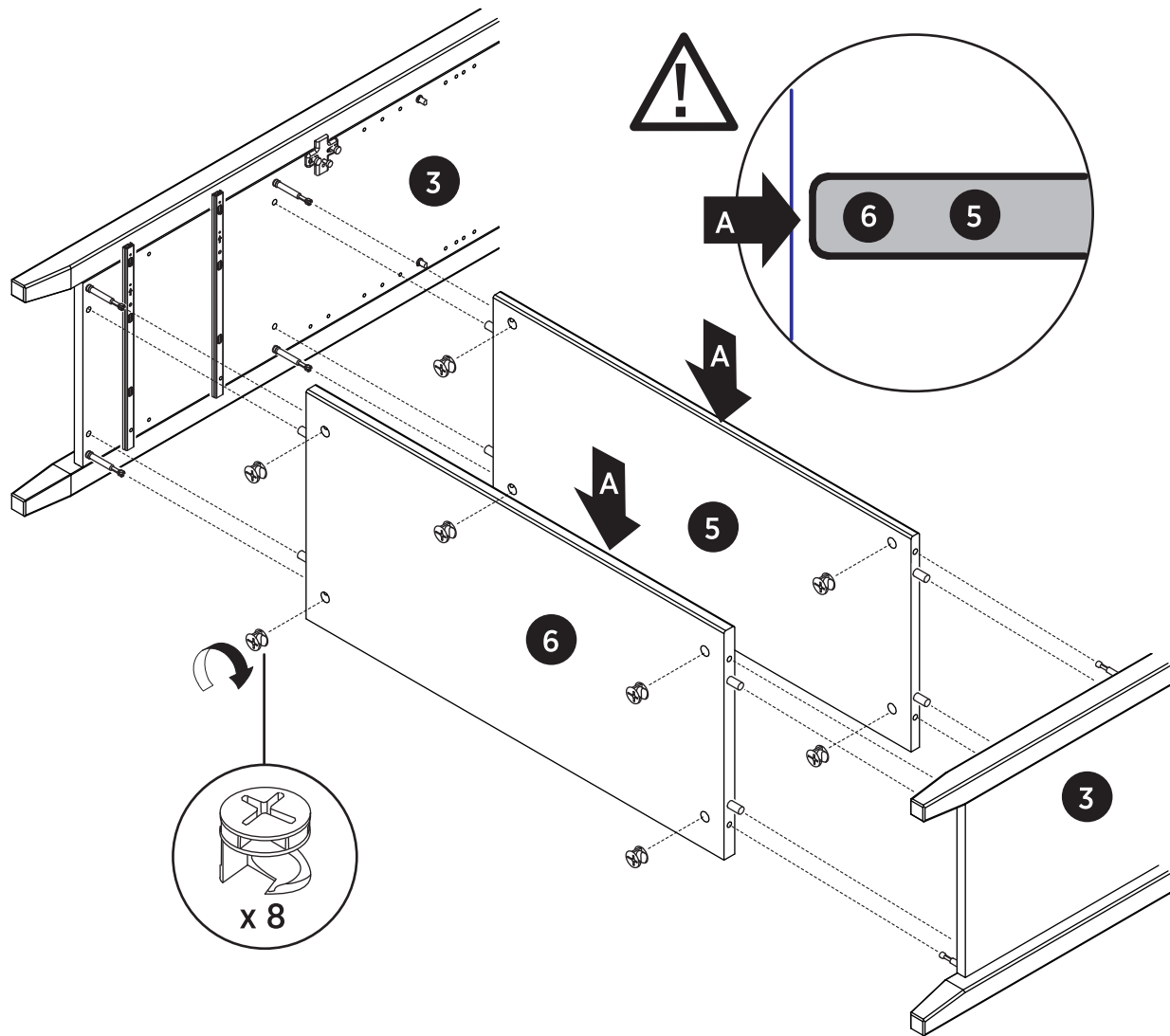
3



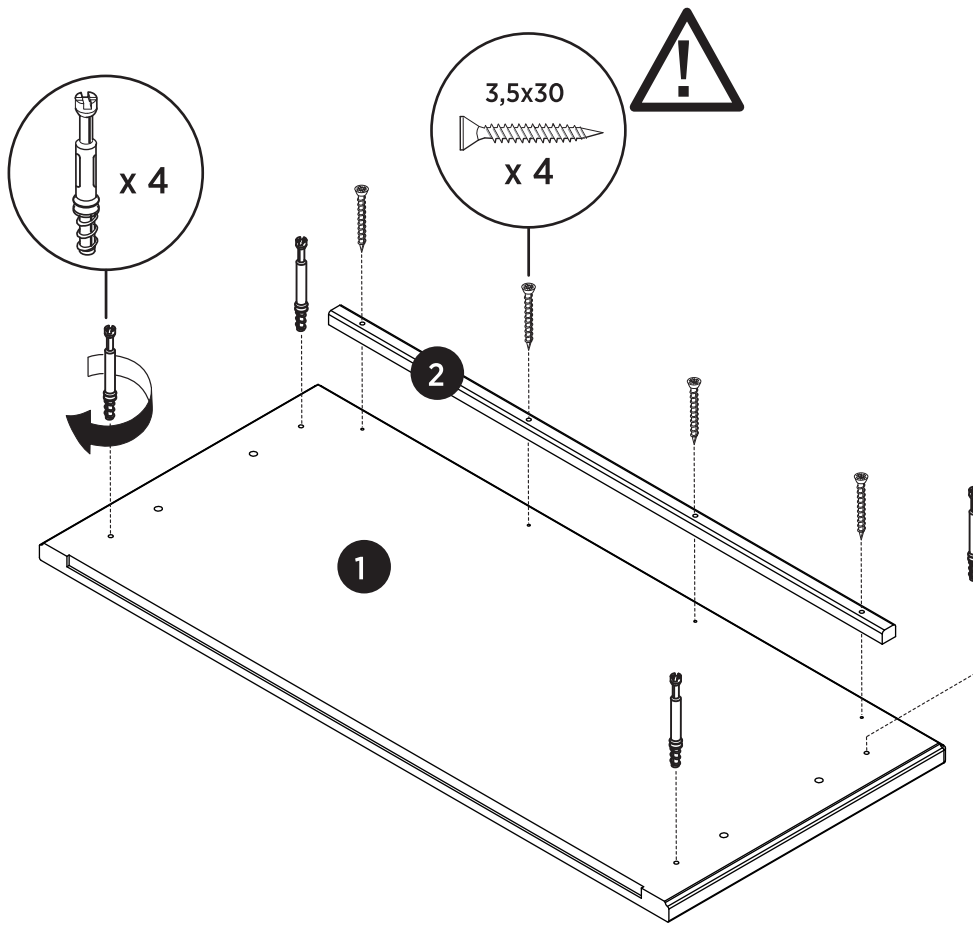
2



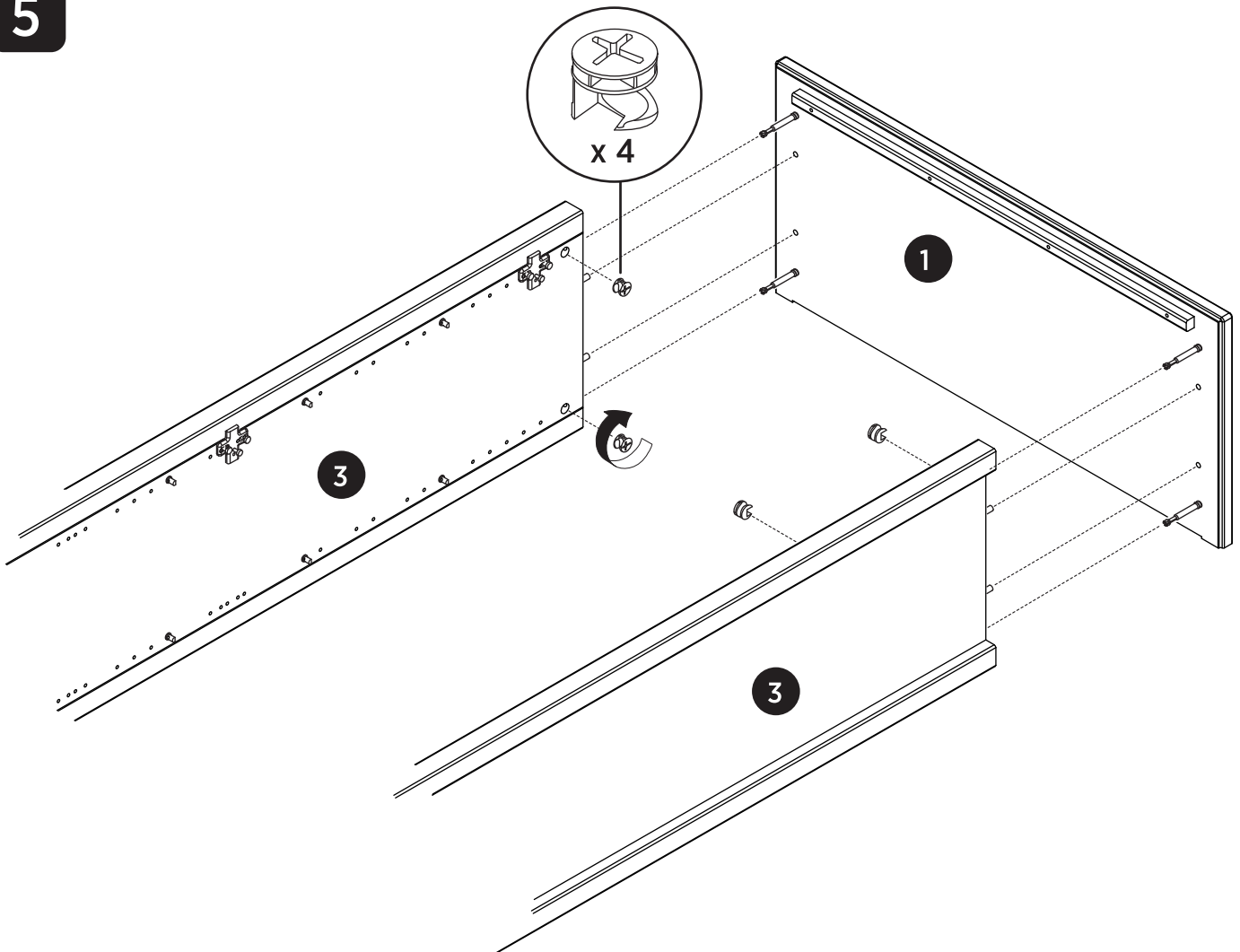
3



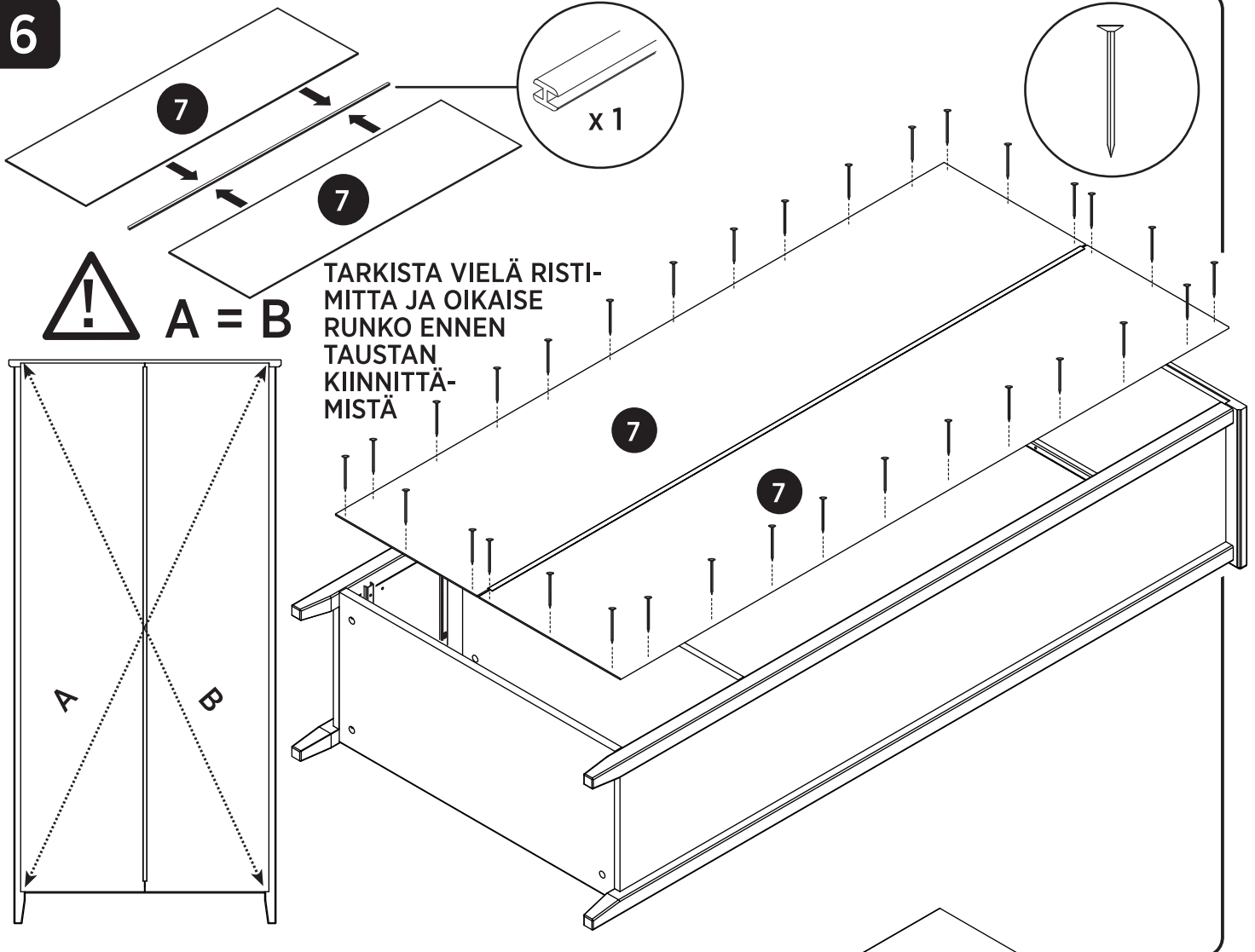
4



5



6

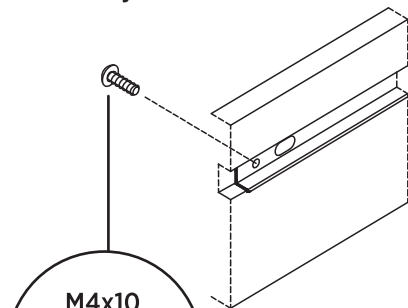


7



Laatikon asennus liukukiskoihin

1. Vedä liukukiskot ulos
2. Työnnä laatikko paikoilleen (liukukisko uraan)
3. Kiinnitä liukukiskot ruuveilla sivusarjoihin



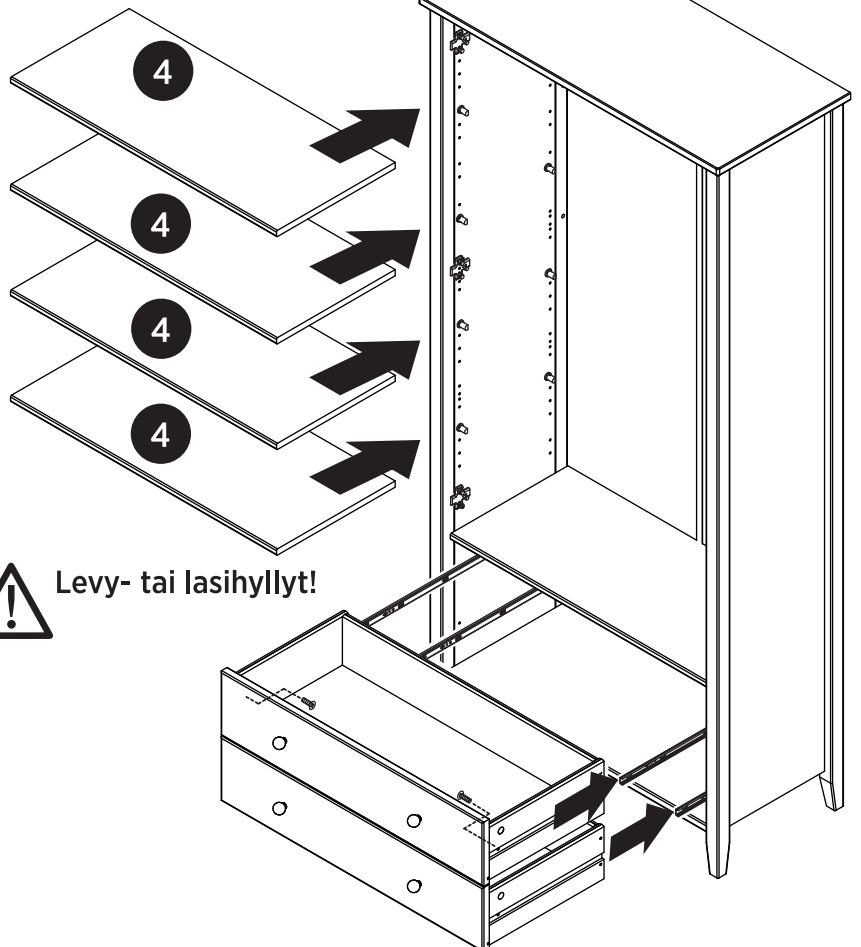
M4x10



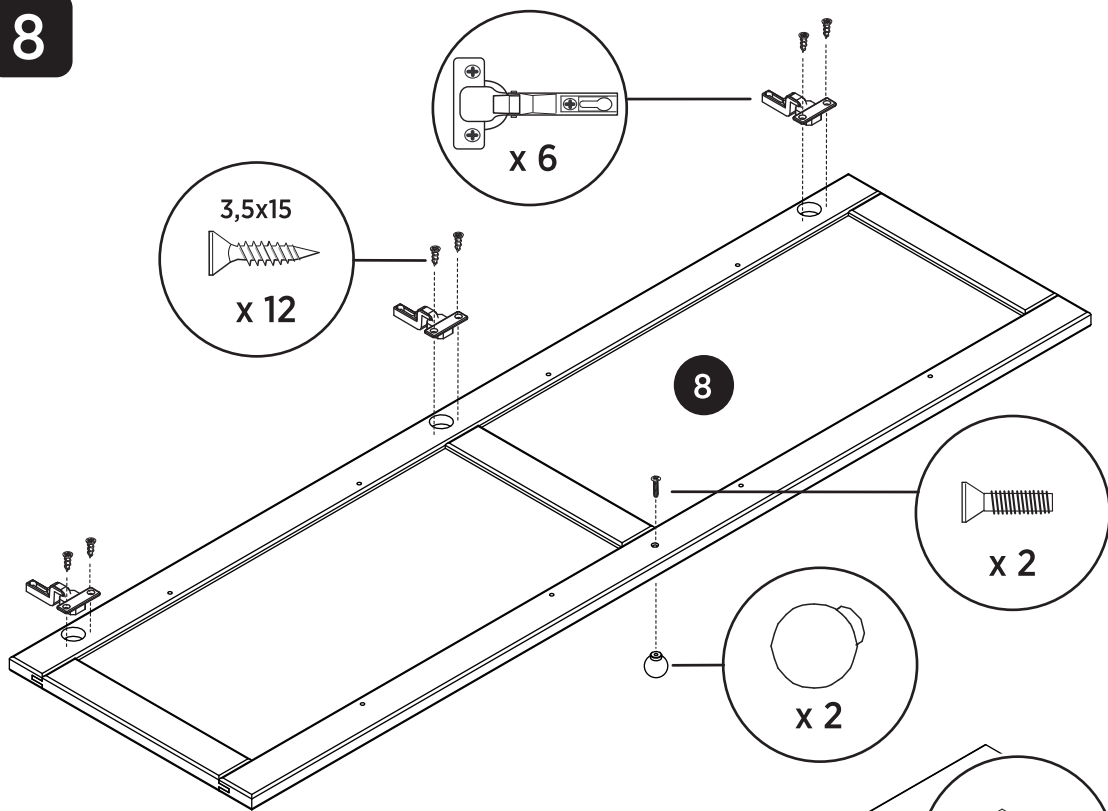
x 4



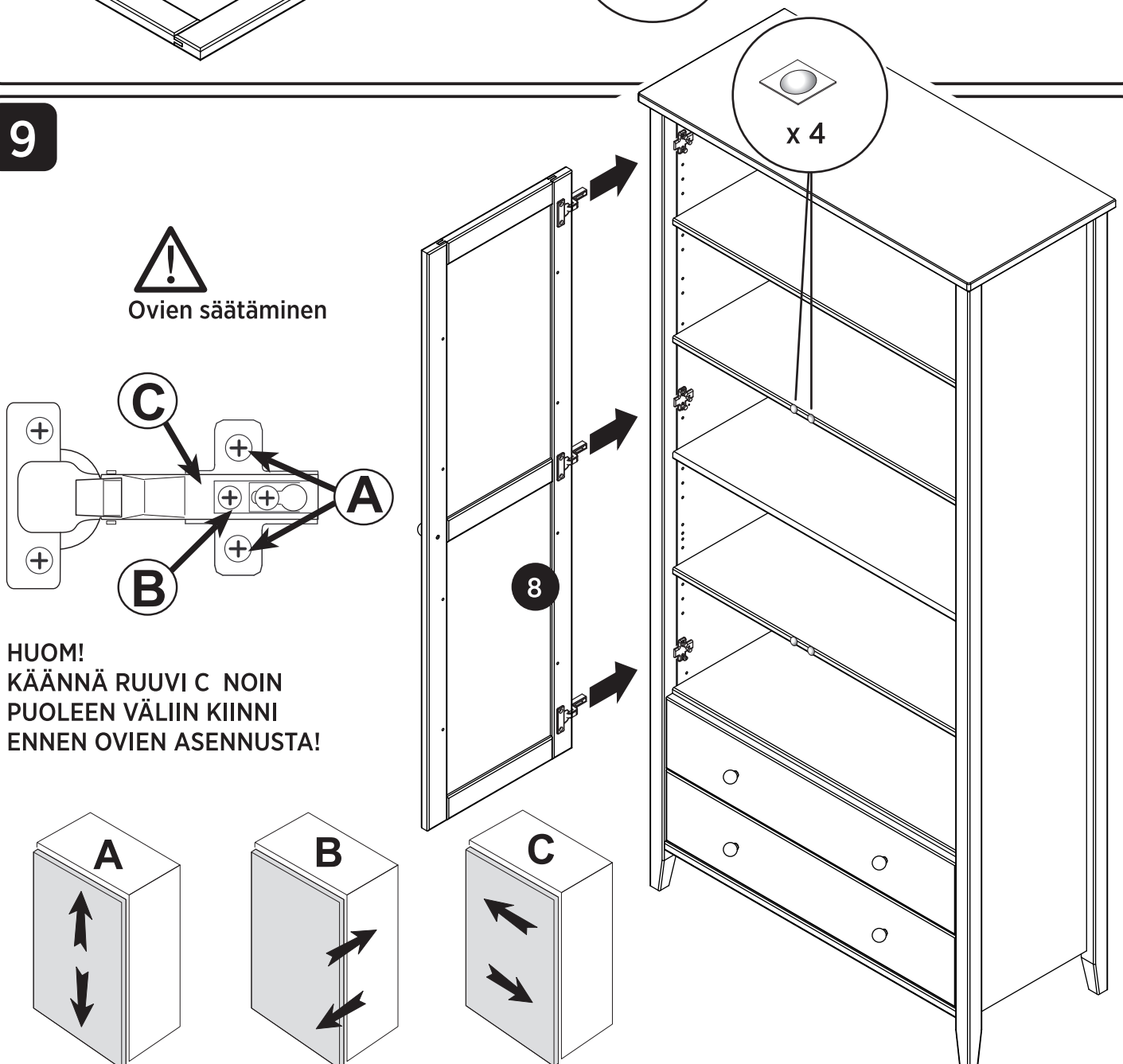
Levy- tai lasihyllyt!



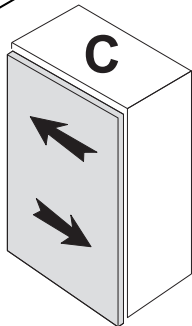
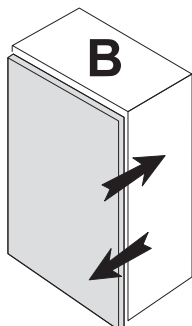
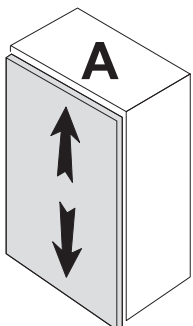
8



9



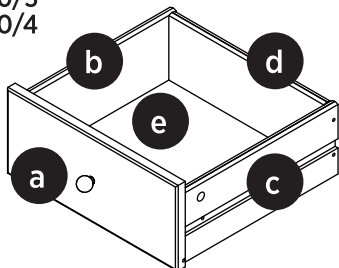
HUOM!
KÄÄNNÄ RUUVI C NOIN
PUOLEEN VÄLIIN KIINNI
ENNEN OVIE ASENNUSTA!



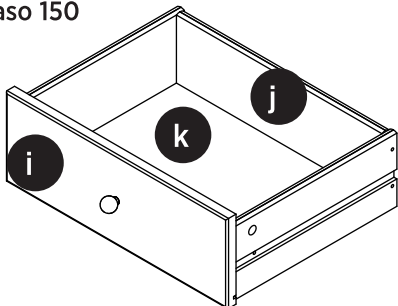
Tässä ohjeessa on esitetty Saara laatikon 50 kokoaminen. Saara malliston muut laatikot kootaan samalla periaatteella. Huomioi helojen ja osien määrä!

Tuotteet/Products

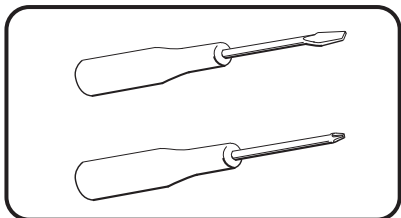
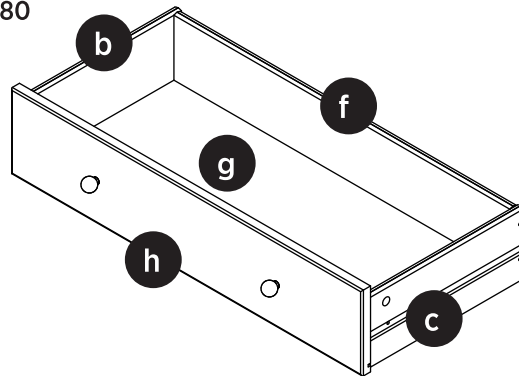
Laatikosto 50/3
Laatikosto 50/4
Vitriini 50
Senkki 125



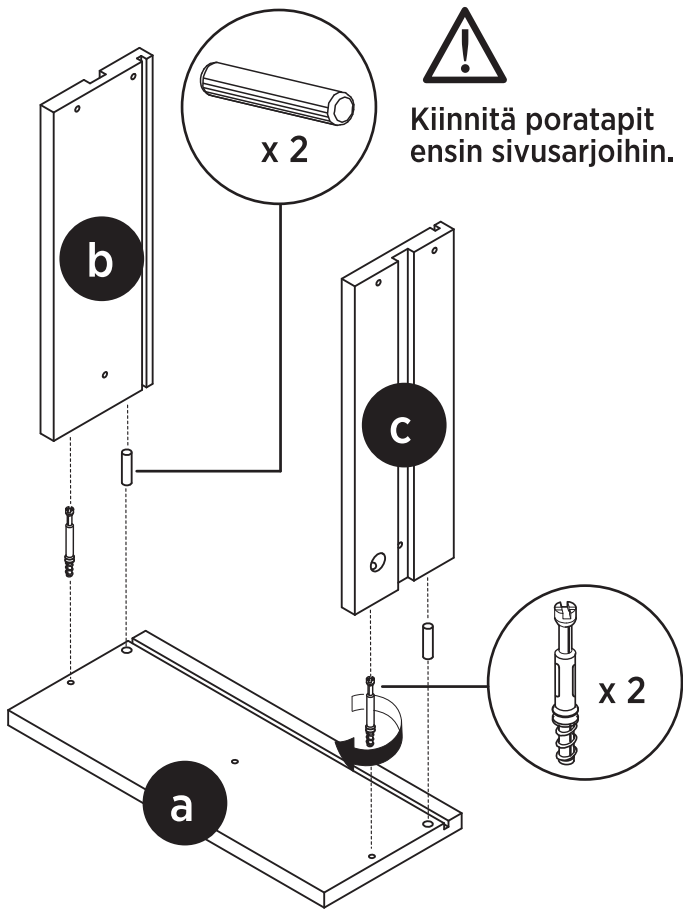
Tuotteet/Products
Korkea TV-taso 150
TV-taso 150



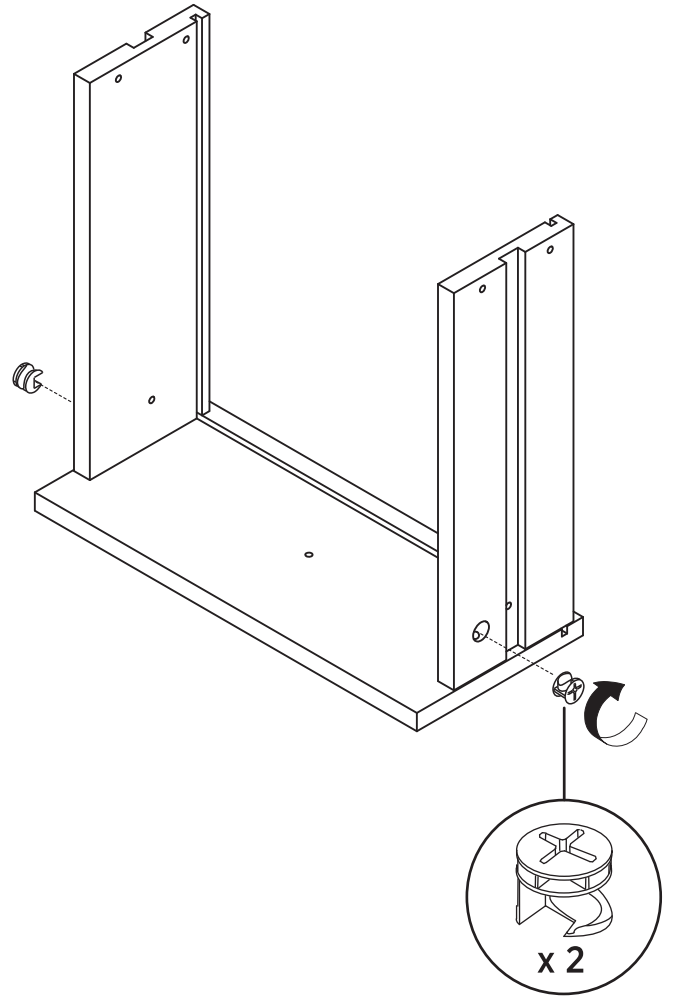
Tuotteet/Products
Laatikosto 90/4
Vitriini 90
TV-taso 180



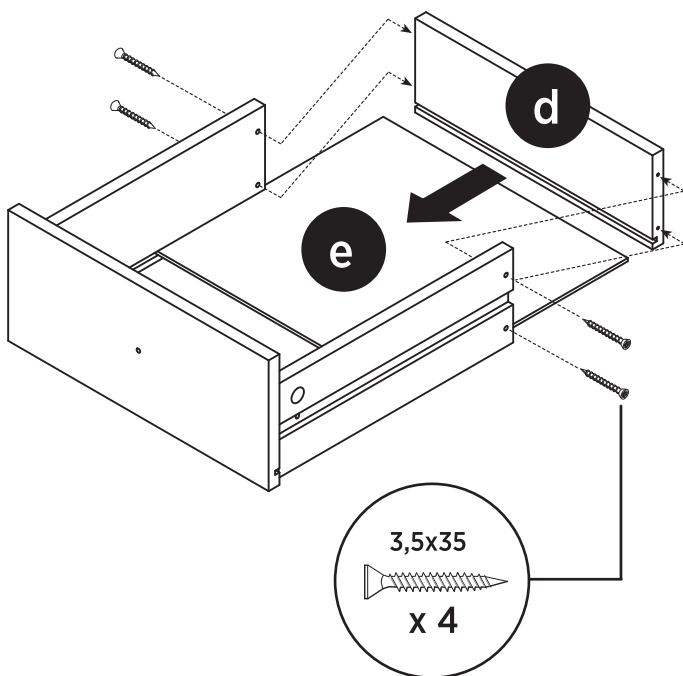
1



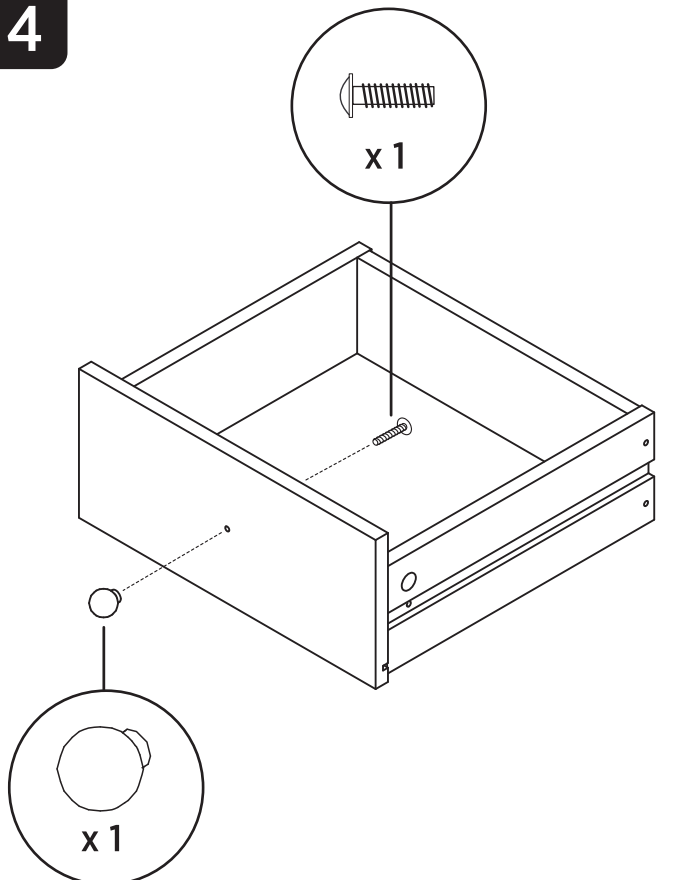
2



3

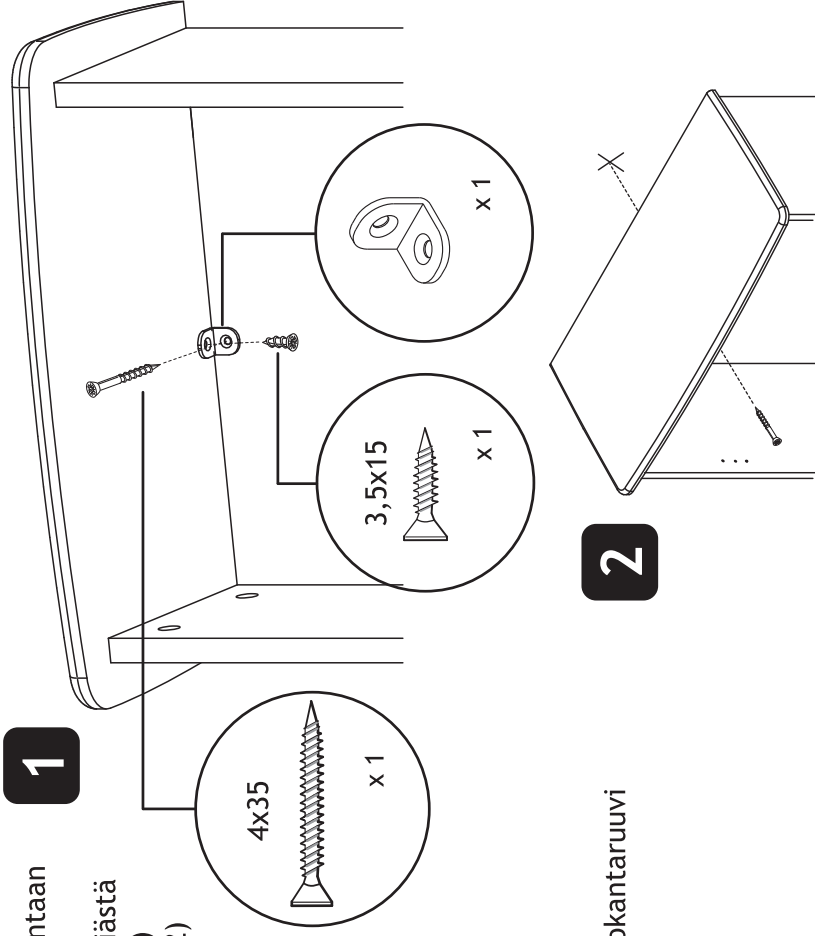


4



Suositus

Tämä tuote on kaatumisen estämiseksi hyvä kiinnittää seinään



1. Kiinnitä ensin kulmarauta kannen alapintaan taustalevyä vasten (KUVA 1)
2. Tee reikä taustalevyn kulmaraudan reiästä (esim. ruuvilla tms. terävällä esineellä)
3. Merkkää seinään kiinnityskohta (KUVA 2)
4. Kiinnitä tuote seinään ruuvilla
5. Varmista kiinnityksen pitäväisyys

HUOM!

1. PUUSEINÄÄN: ESIMERKKI RUUVI: 4x35 Uppokantaruuvi
2. KIPSEINÄÄN: esim. HILTI HLD 2
3. KIVISEINÄÄN JA

LASTULEVYSEINÄÄN: esim. SORMAT NAT 8

**VARO SEINISSÄ KULKEVIA
SÄHKÖJOHDOTUKSIA!**