

# SENKKI 134



## Puhdistaminen

Pehmeällä kankaalla tai paperilla ja lievästi emäksisellä puhdistusaineella. Vaikeimmat tahrat voidaan poistaa alkoholia sisältävällä puhdistusaineella.

## Materiaali-info

Standardin EN 312:2003 vaatimukset täyttävä kalustelevy.  
Formaldehydiluookka: Class E1 EN 312:2003  
Pintamateriaaliluokitus: M1 rakennusmateriaalin päästöluokka.

## Valmistaja

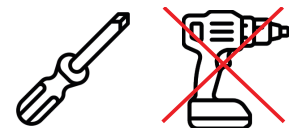
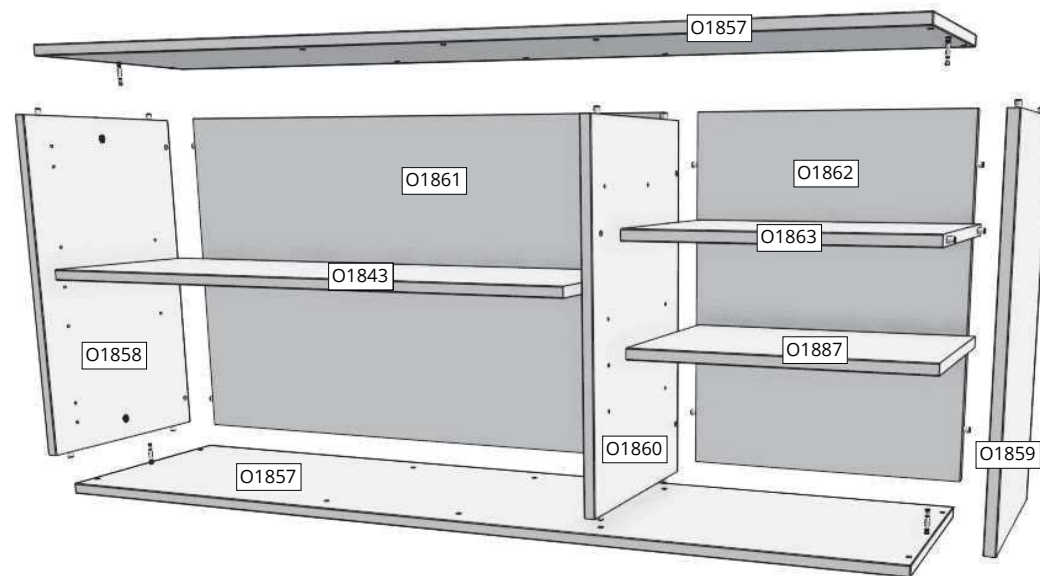
Rintaluoma Oy  
Huonekalutehdas  
www.rintaluoma.fi

 [asiakaspalvelu@rintaluoma.com](mailto:asiakaspalvelu@rintaluoma.com)

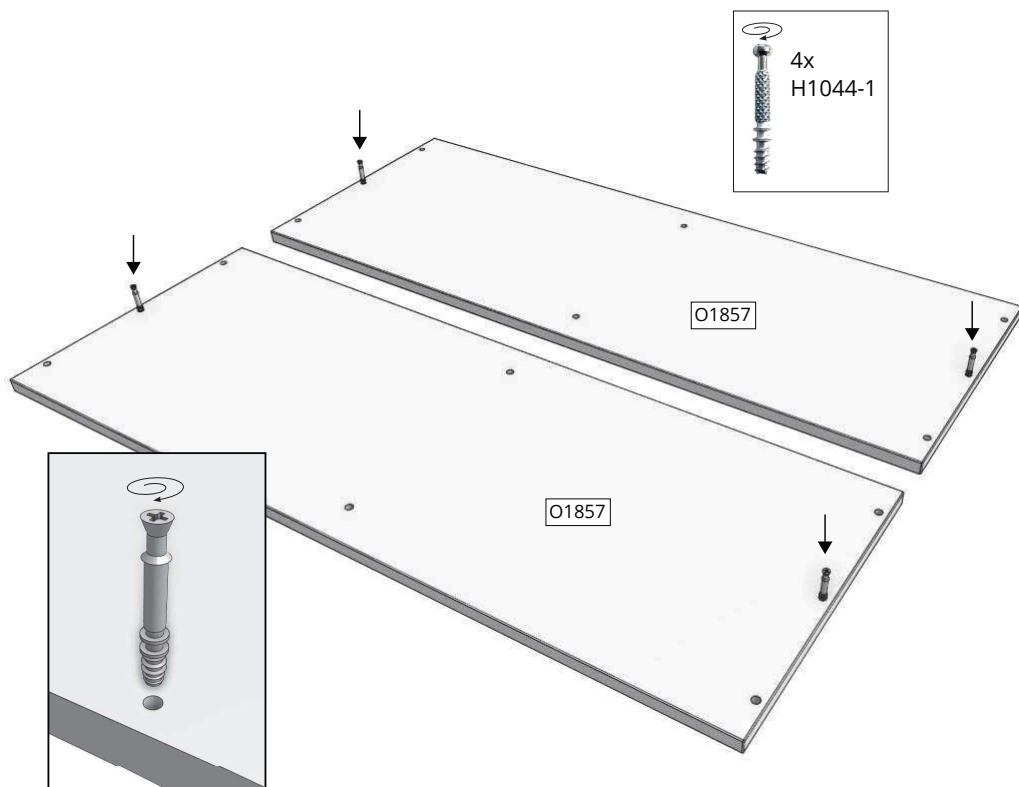
 [facebook.com/rintaluoma](https://facebook.com/rintaluoma)

 @rintaluomafi

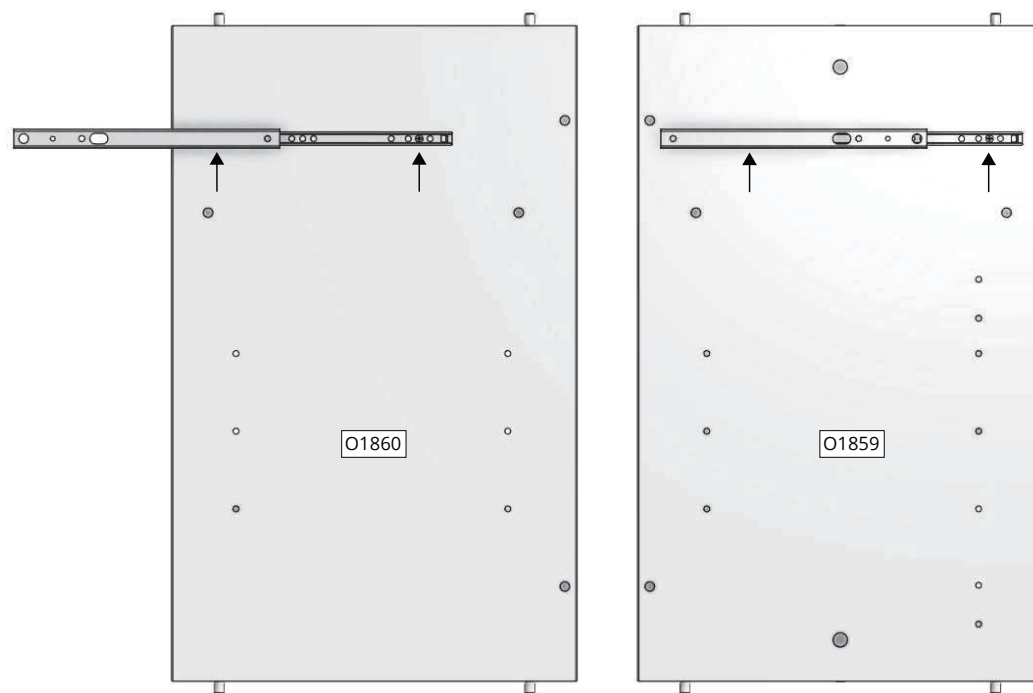
HUONEKALUTEHDAS  
**RINTALUOMA**  
www.rintaluoma.fi



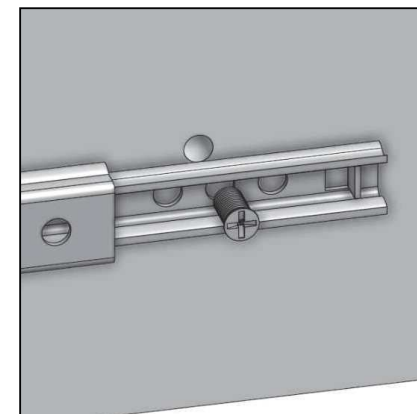
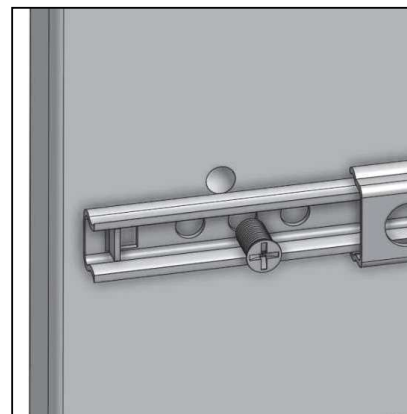
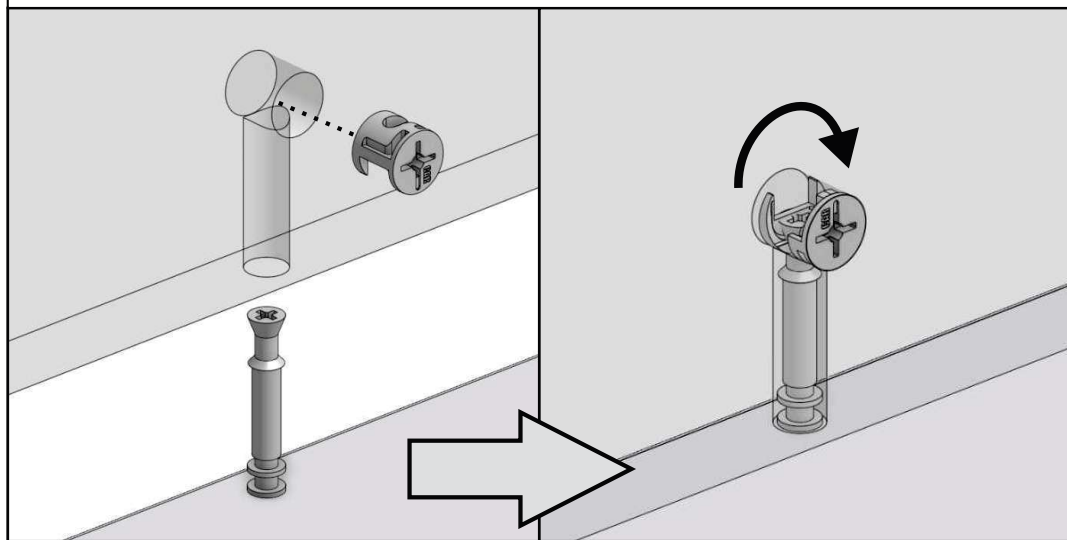
1



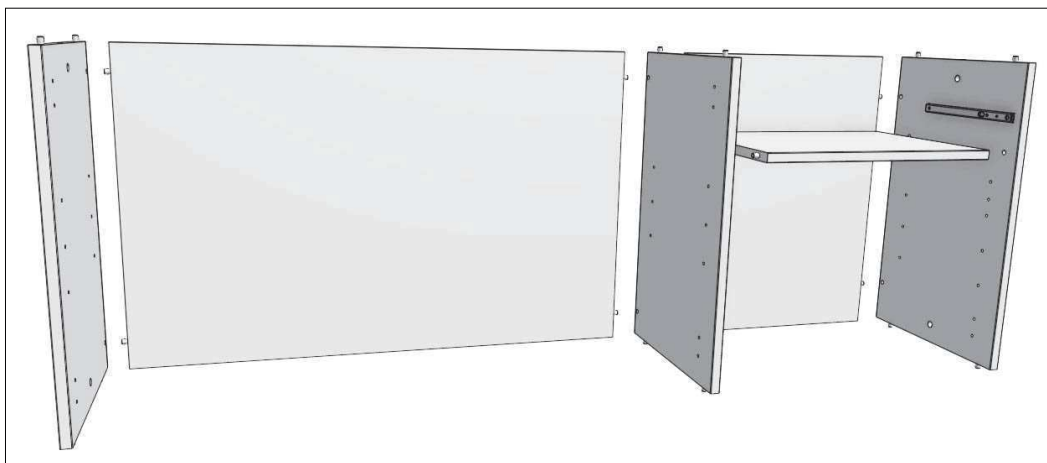
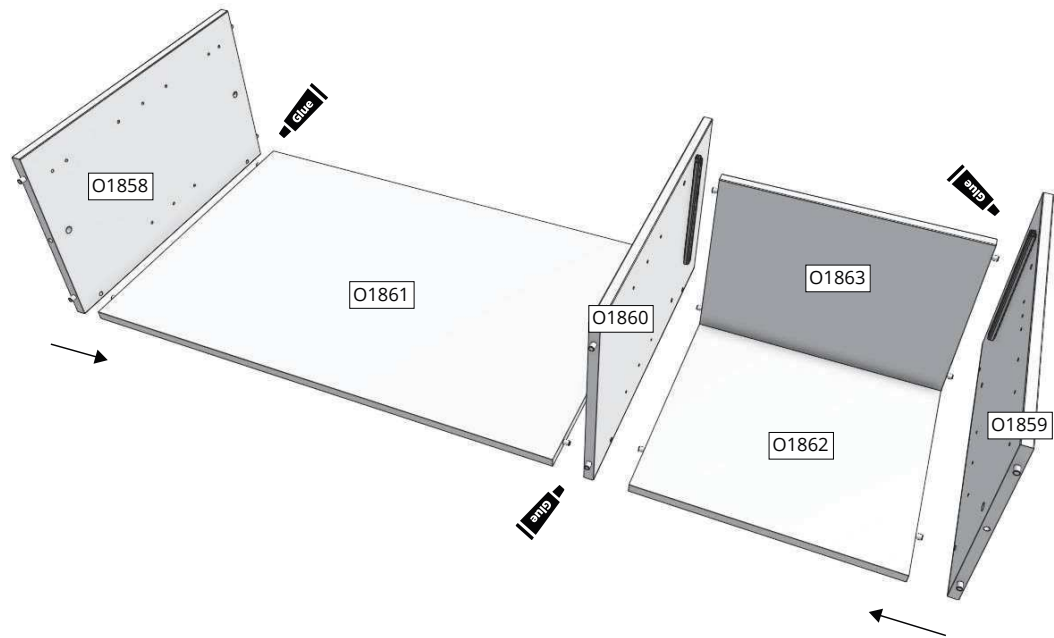
2



## Minifix (H1044-1 &amp; H1044-2)

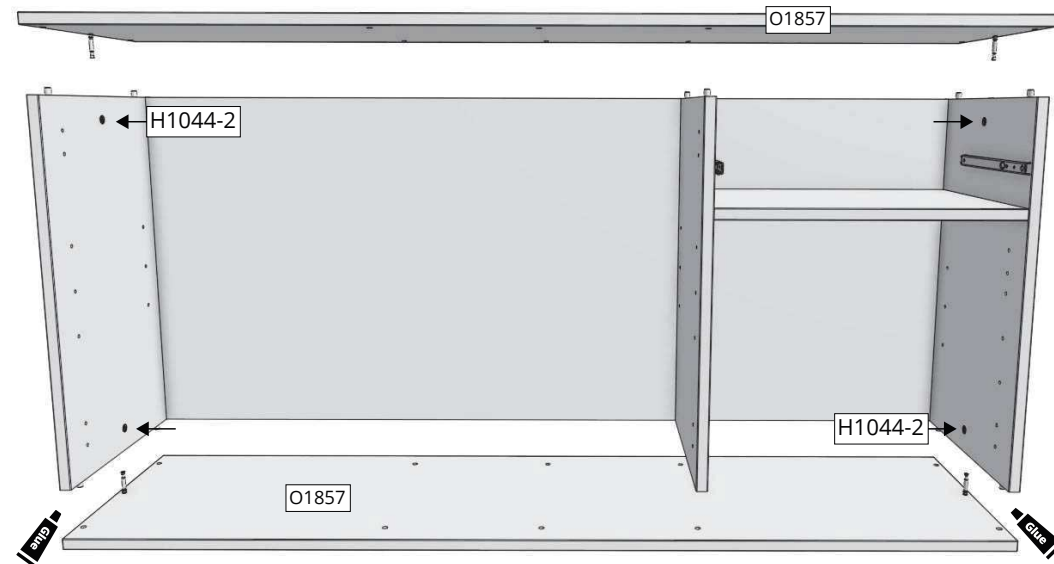


3

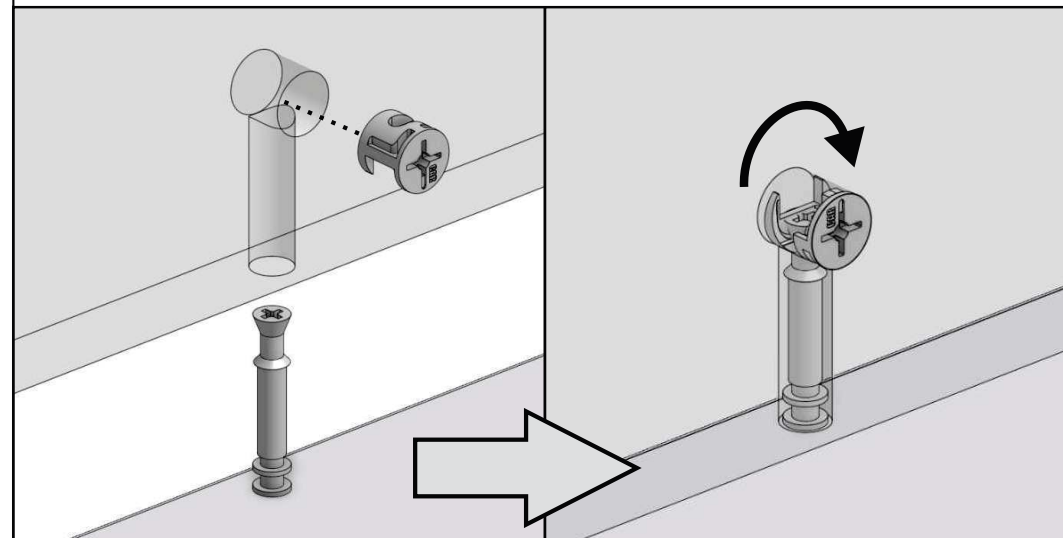


4

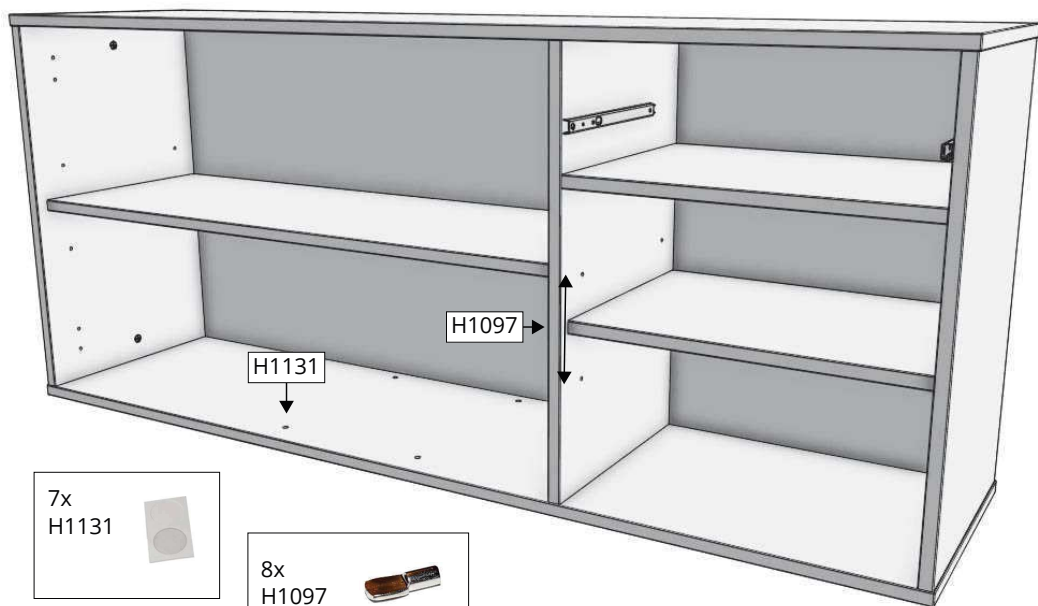
4x  
H1044-2



Minifix (H1044-1 & H1044-2)



5



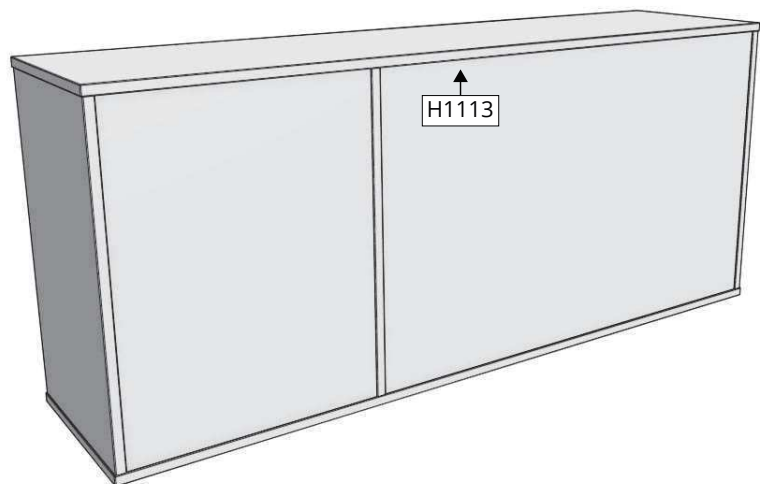
7x  
H1131



8x  
H1097



6

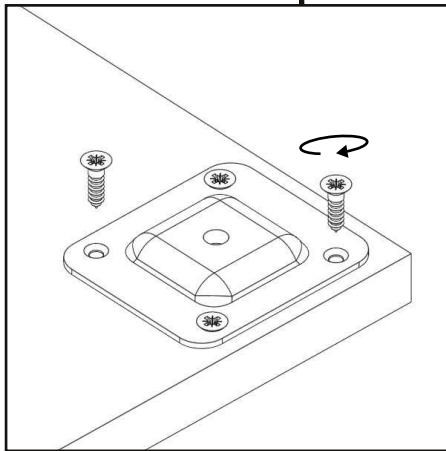
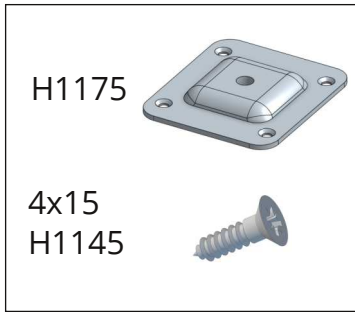
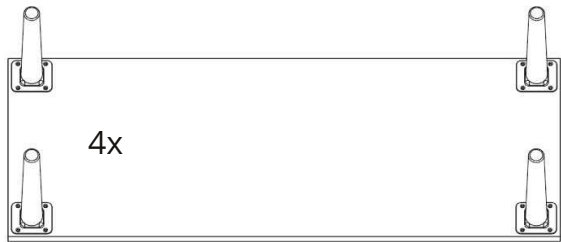
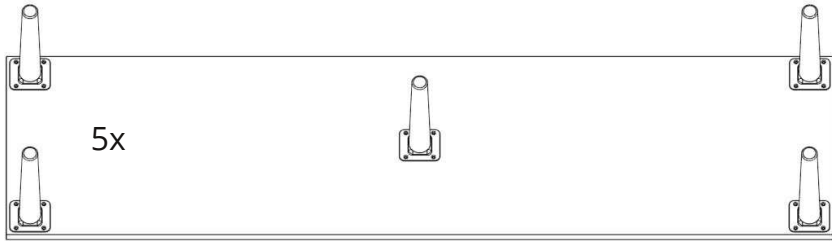


1x  
H1113

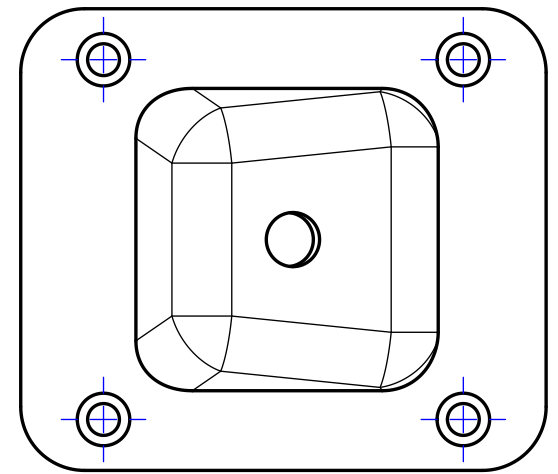


# KALUSTEJALKA ASENNUS SUORA

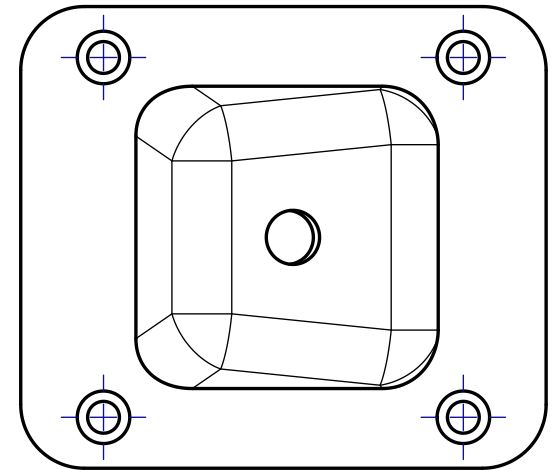
H1143, H1171, H1175



Reuna  
Edge



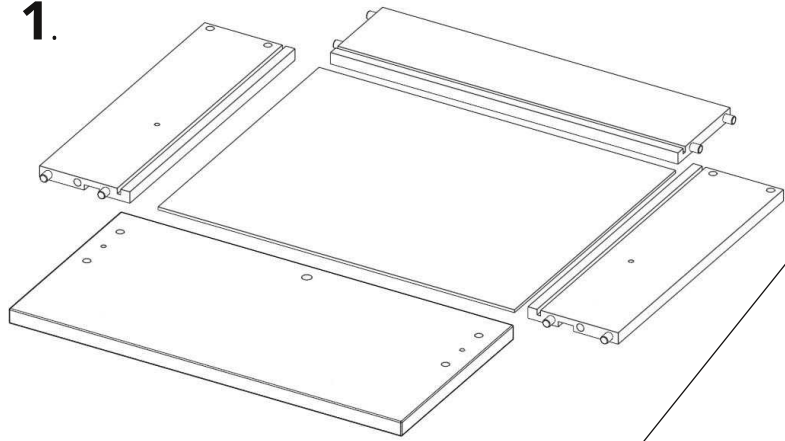
Asennusmalli  
Installation template



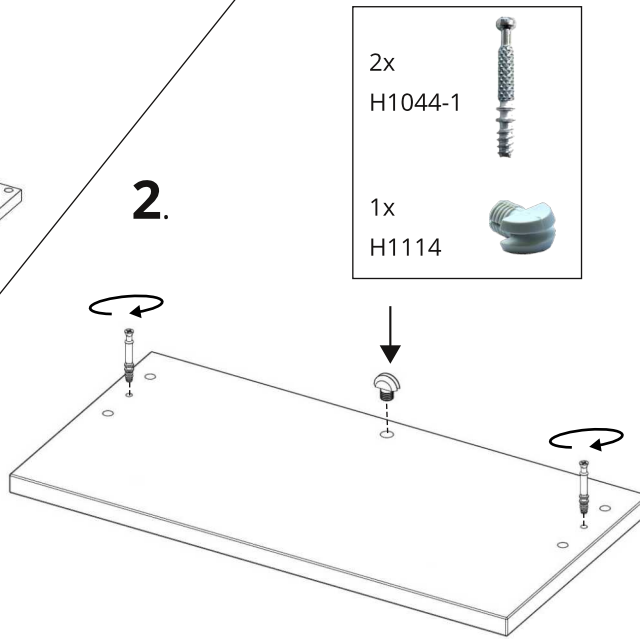
# LAATIKKO KAPEA KASAUS



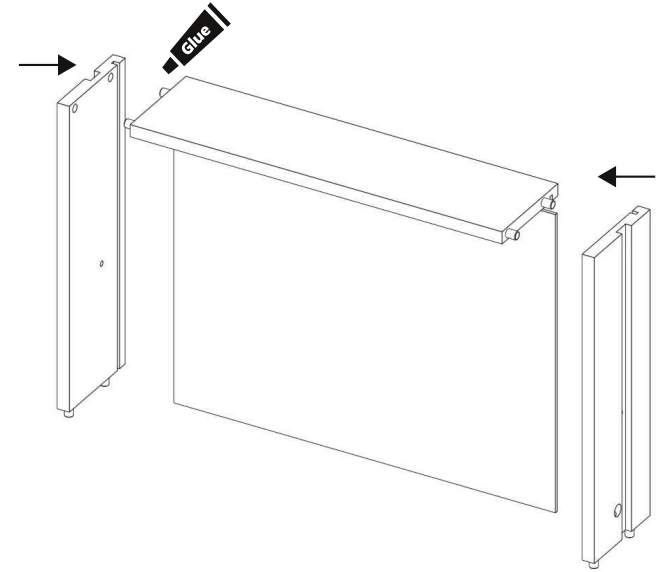
1.



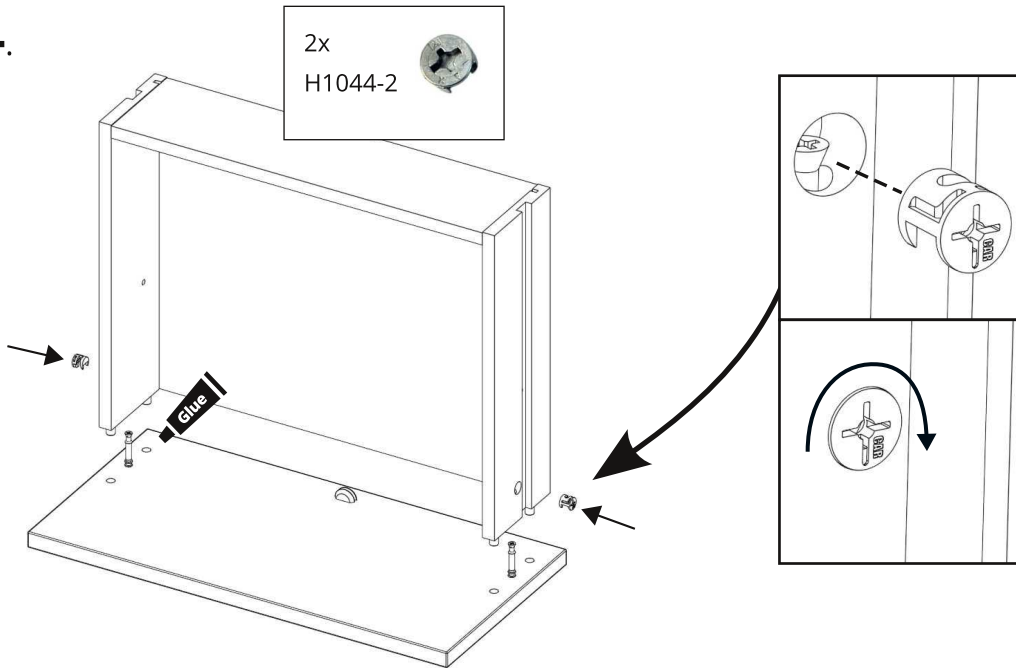
2.



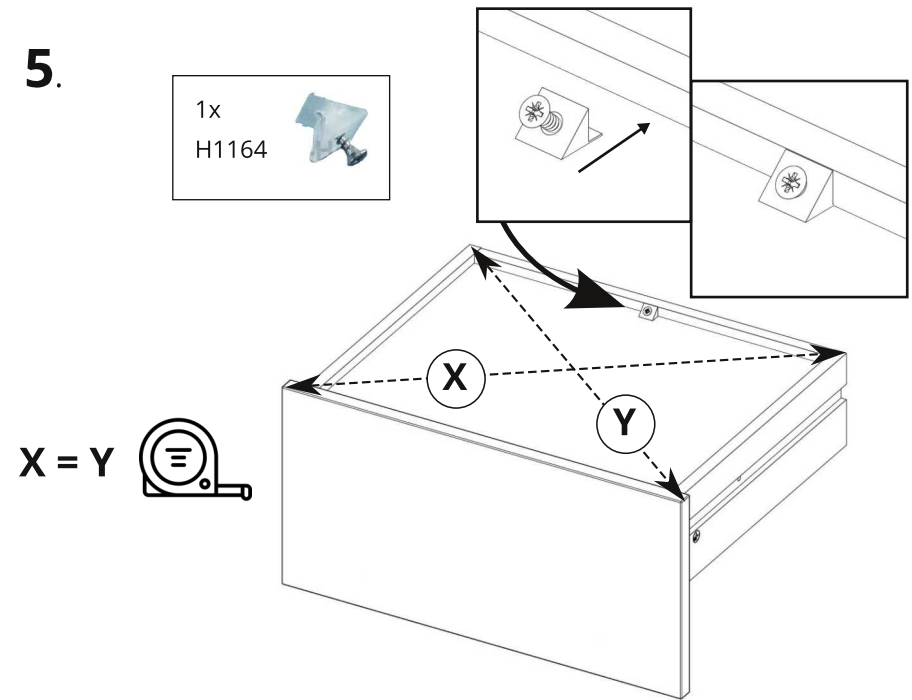
3.



4.



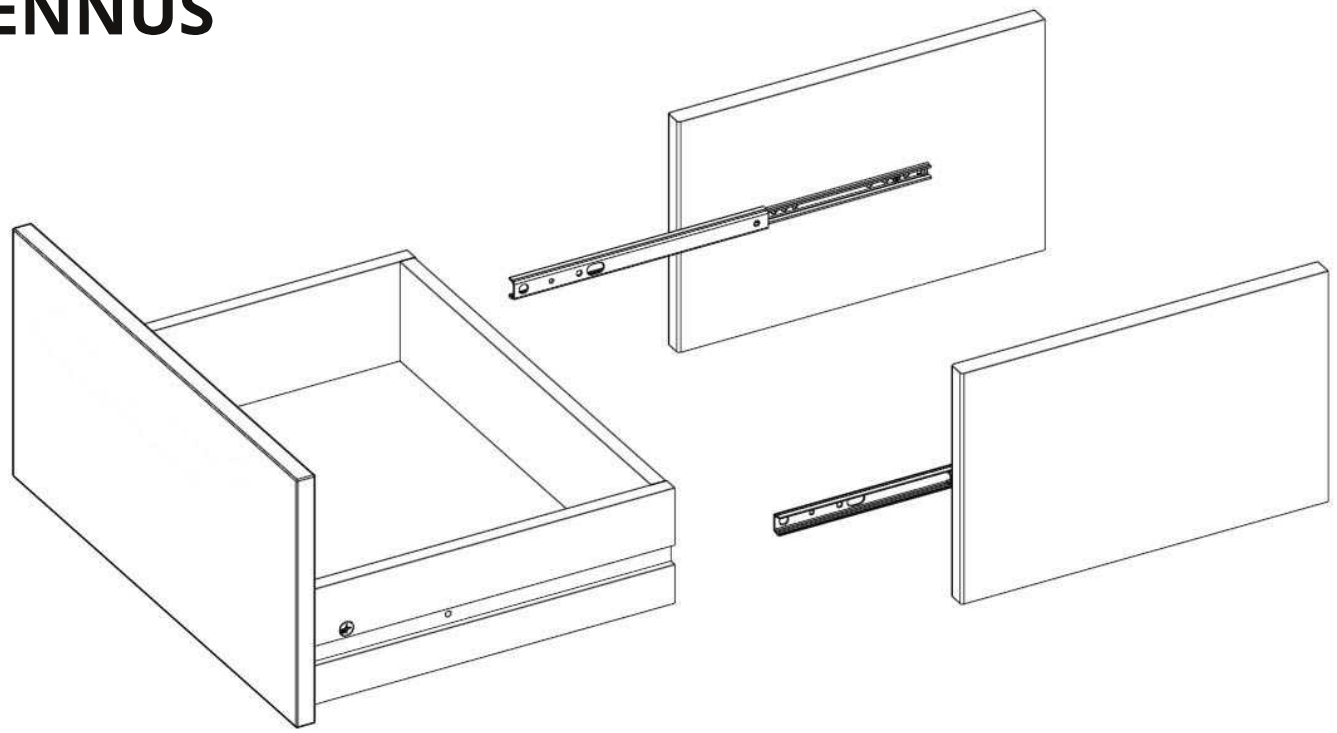
5.



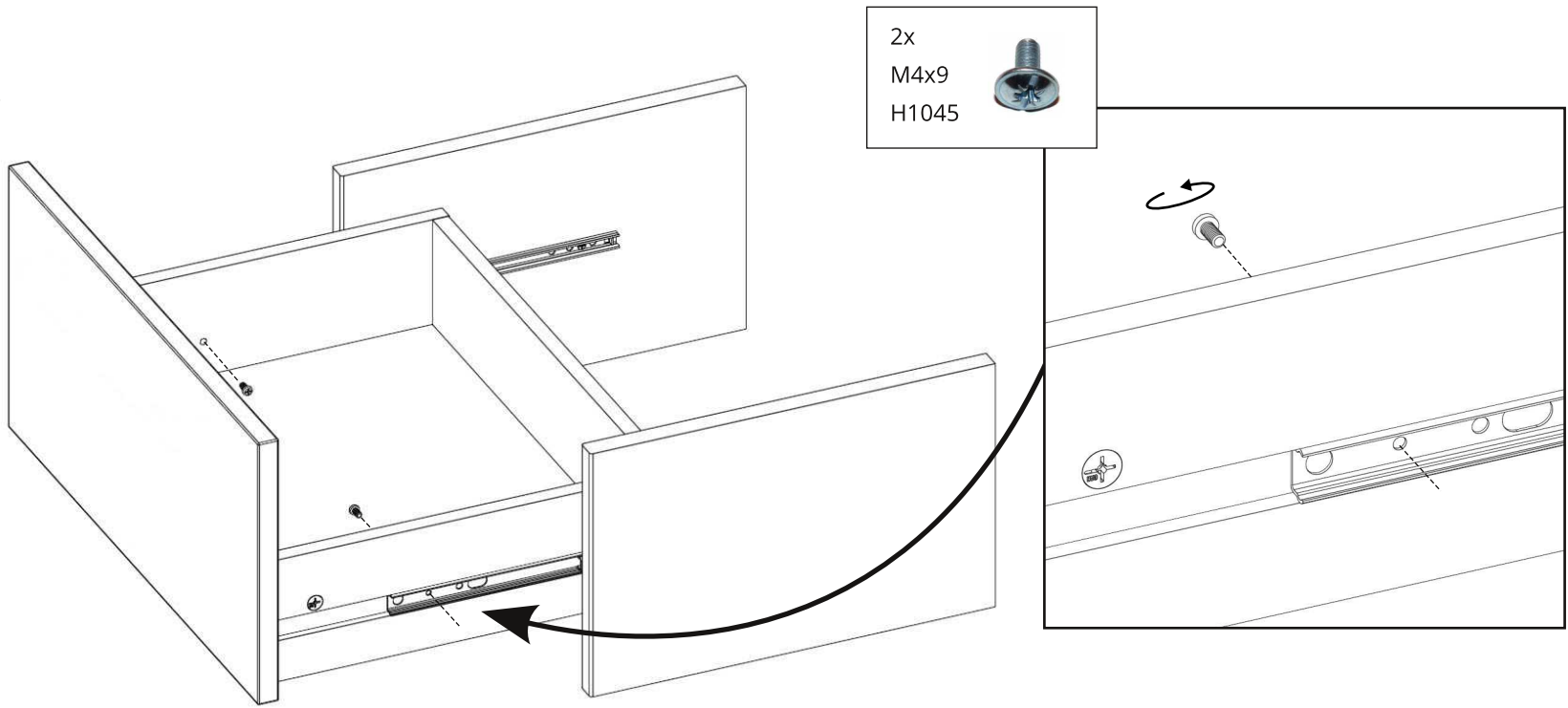
# LAATIKKO ASENNUS



1.



2.

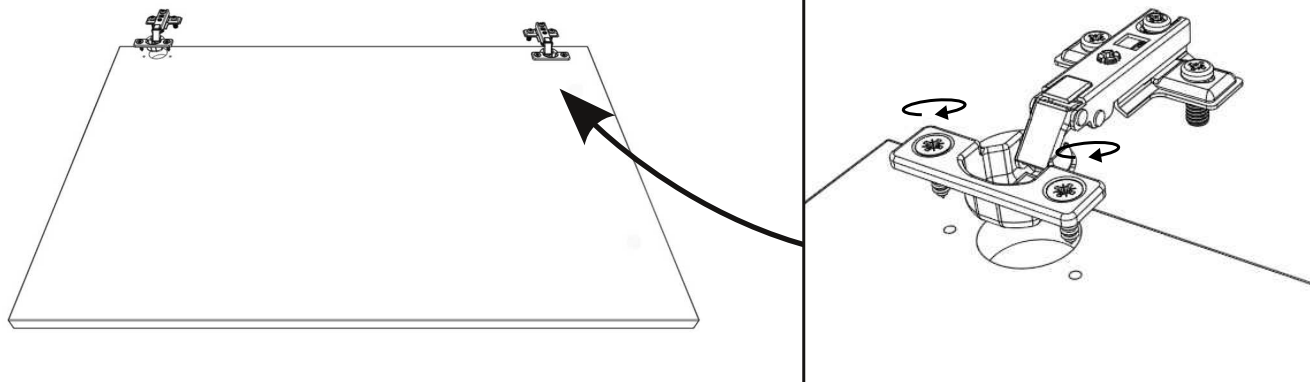




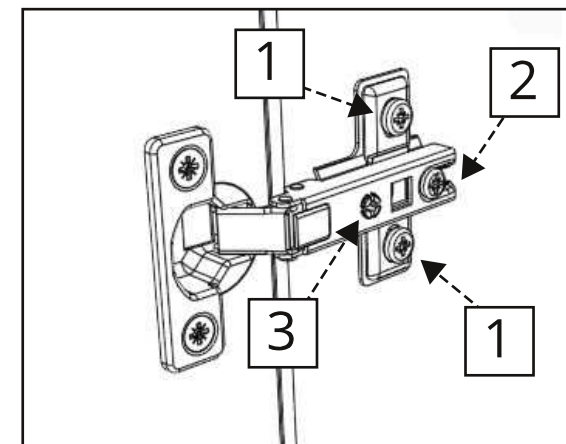
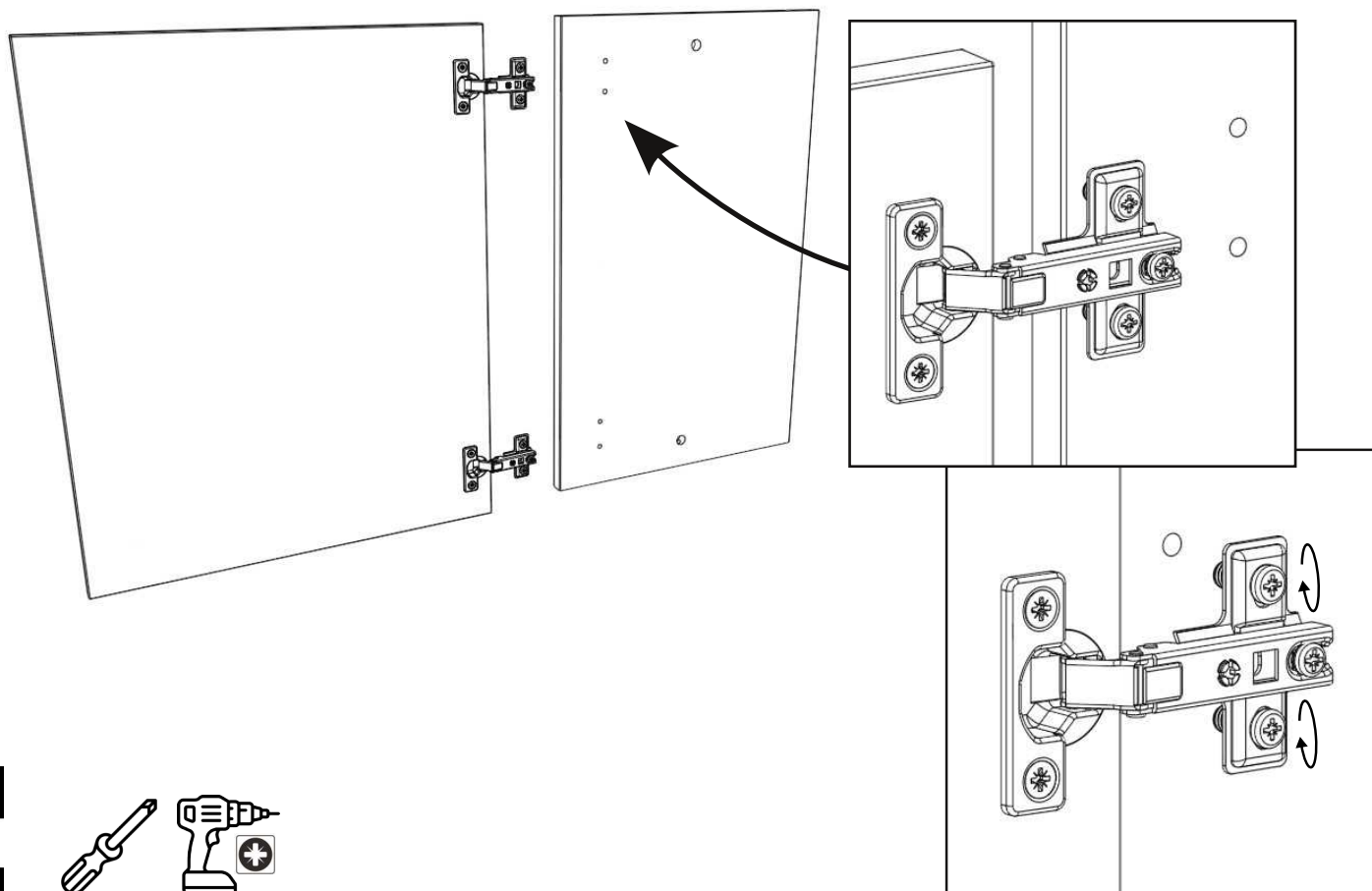
# SARANA & OVI ASENNUS

H1051, H1064, H1065

1.



2.



## FI

Säätö pystysuunnassa:

Avaa kaikkien saranoiden kiinnitysruuveja (1).

Nosta tai laske ovea ja kiristä ruuvit huolellisesti

Säätö syvyys suunnassa:

Avaa lukitusruuvia (2).

Korjaa oven asentoa.

Kiristä lukitusruuvi (2).

Säätö vaakasuunnassa tai kallistus:

Avaa lukitusruuvia (2).

Korjaa oven asentoa säätöruuvista (3).

Kiristä lukitusruuvi (2).

## ENG

Vertical adjustment:

Open all hinge mounting screws (1).

Raise or lower the door and tighten the screws carefully.

Depth adjustment:

Open the locking screw (2).

Adjust the position of the door.

Tighten the locking screw (2).

Horizontal adjustment or tilt:

Open the locking screw (2).

Adjust the position of the door with the adjustment screw (3).

Tighten the locking screw (2).

## SWE

Vertikal justering:

Öppna alla gängjärnens fästskruvar (1).

Höj eller sänk dörren och spänn fast skruvarna.

Justera djupled:

Öppna låsskruven (2).

Korrigerad dörrens position.

Spänn fast låsskruven (2).

Horisontell justering:

Öppna låsskruven (2).

Korrigerad dörrens position med justeringskruv (3).

Spänn fast låsskruven (2).

