

SOHVAPÖYTÄ



Puhdistaminen

Pehmeällä kankaalla tai paperilla ja lievästi emäksisellä puhdistusaineella. Vaikeimmat tahrat voidaan poistaa alkoholia sisältävällä puhdistusaineella.

Materiaali-info

Standardin EN 312:2003 vaatimukset täyttävä kalustelevy.
Formaldehydiluookka: Class E1 EN 312:2003
Pintamateriaaliluokitus: M1 rakennusmateriaalin päästöluokka.

Valmistaja

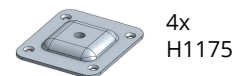
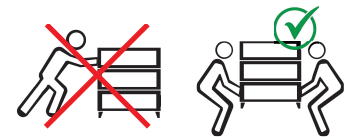
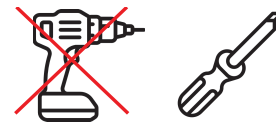
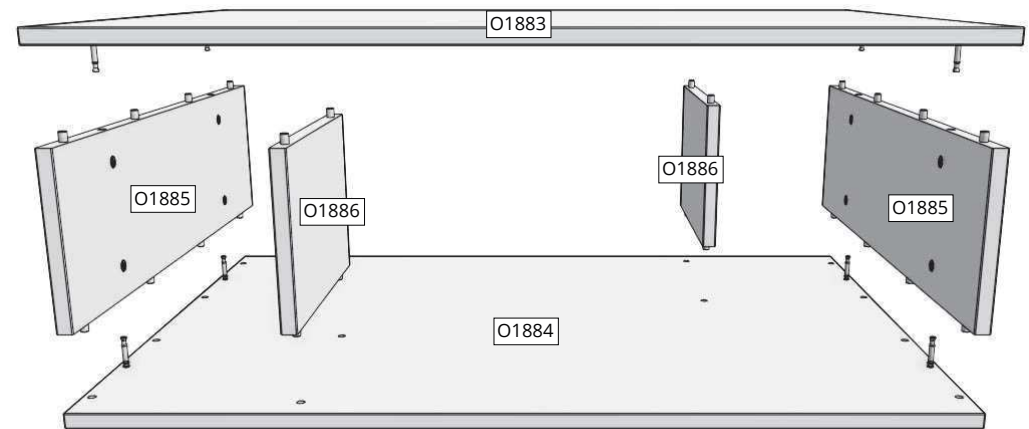
Rintaluoma Oy
Huonekalutehdas
www.rintaluoma.fi

 asiakaspalvelu@rintaluoma.com

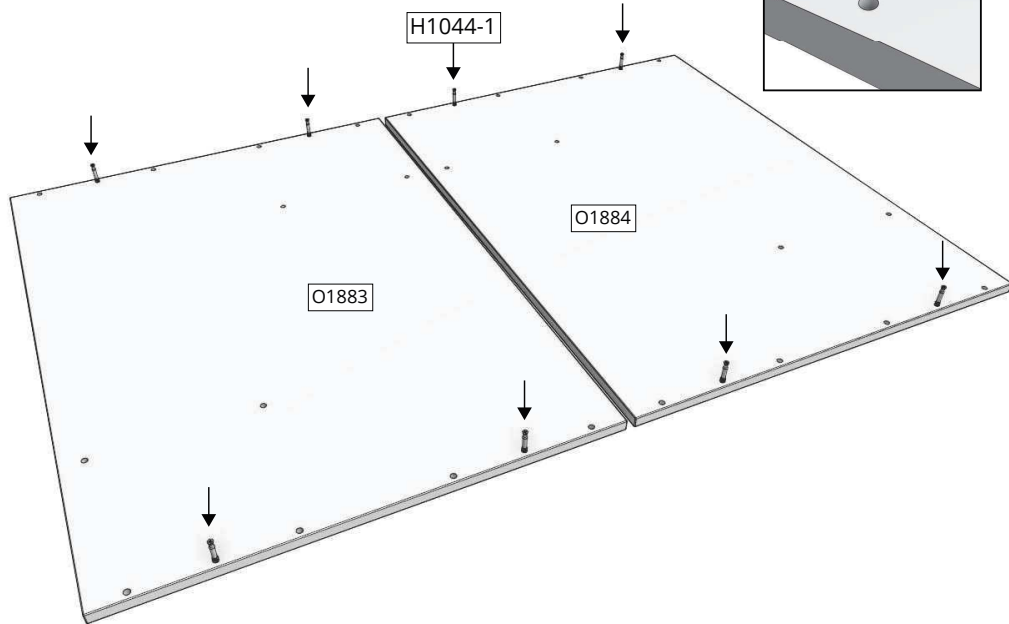
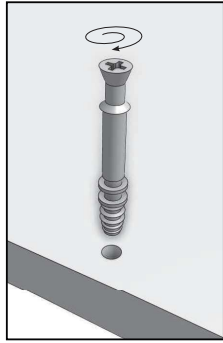
 facebook.com/rintaluoma

 @rintaluomafi

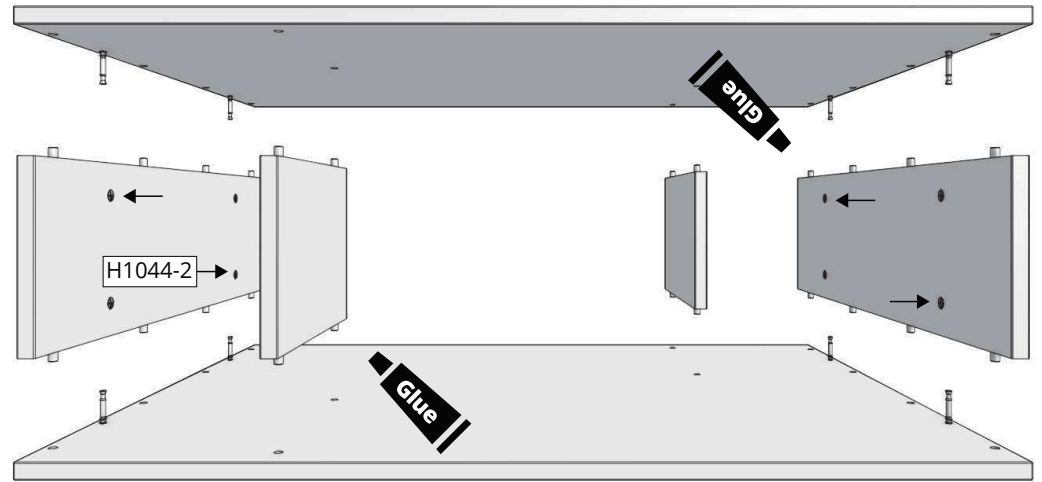
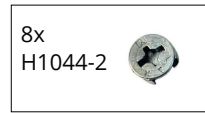
HUONEKALUTEHDAS
RINTALUOMA
www.rintaluoma.fi



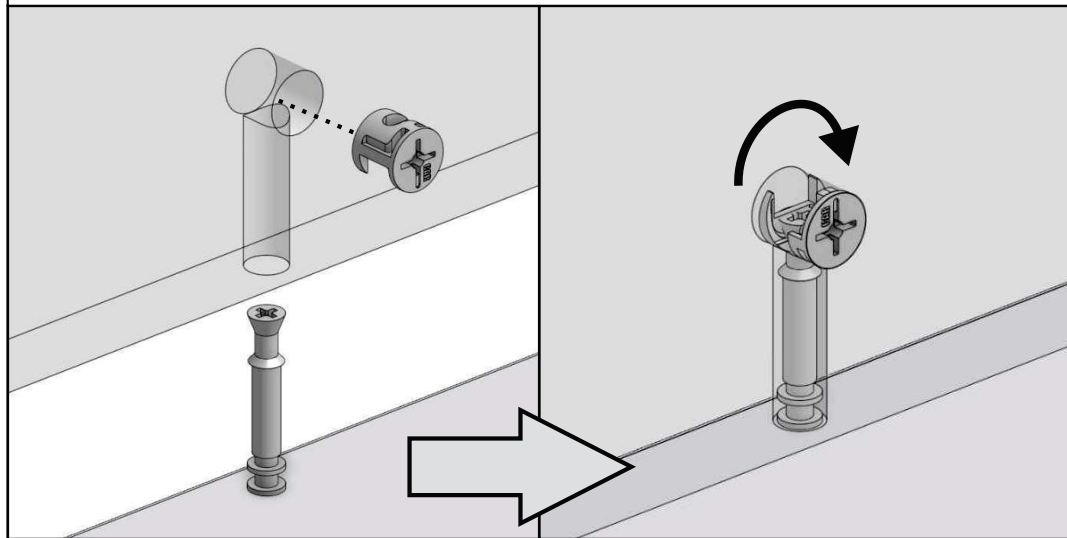
1



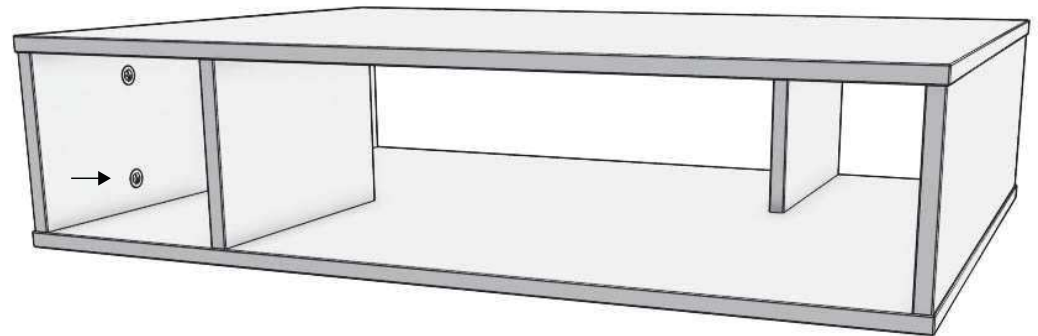
2



Minifix (H1044-1 & H1044-2)

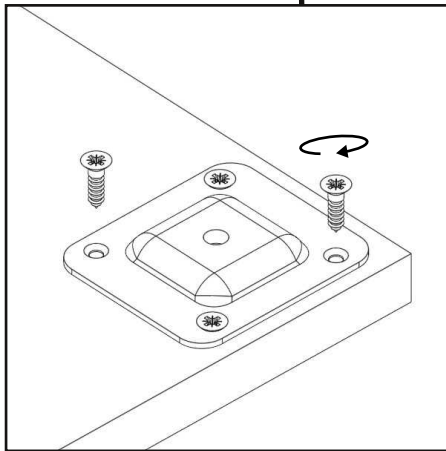
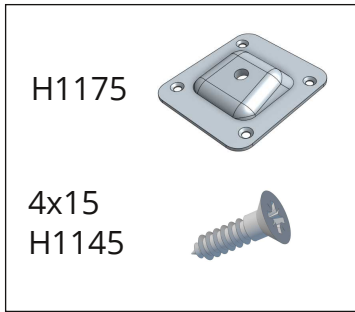
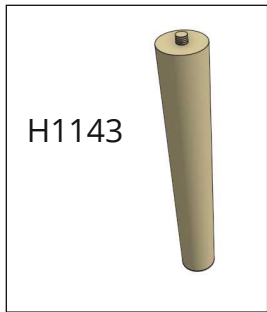
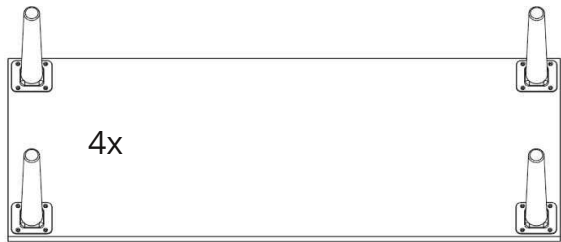
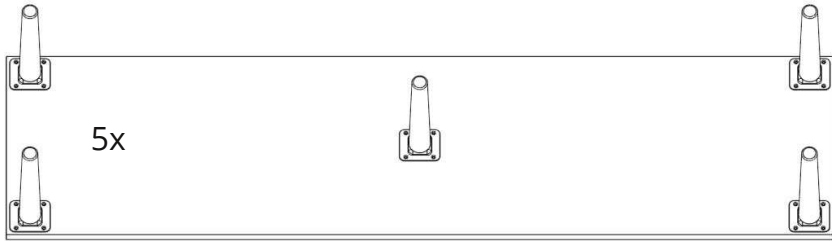


3

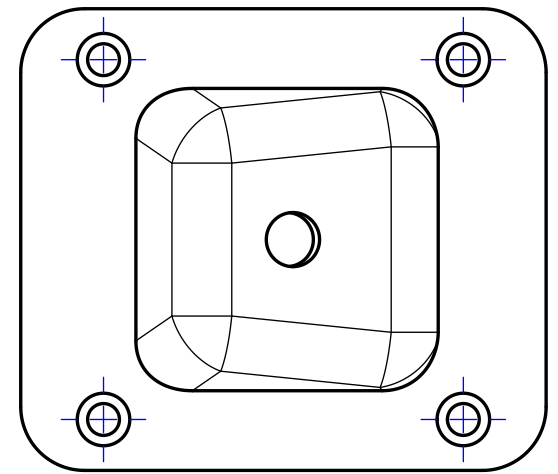


KALUSTEJALKA ASENNUS SUORA

H1143, H1171, H1172, H1175



Reuna
Edge



Asennusmalli
Installation template

