

TASO 180



Puhdistaminen

Pehmeällä kankaalla tai paperilla ja lievästi emäksisellä puhdistusaineella. Vaikeimmat tahrat voidaan poistaa alkoholia sisältävällä puhdistusaineella.

Materiaali-info

Standardin EN 312:2003 vaatimukset täyttävä kalustelevy.
Formaldehydiluookka: Class E1 EN 312:2003
Pintamateriaaliluokitus: M1 rakennusmateriaalin päästöluokka.

Valmistaja

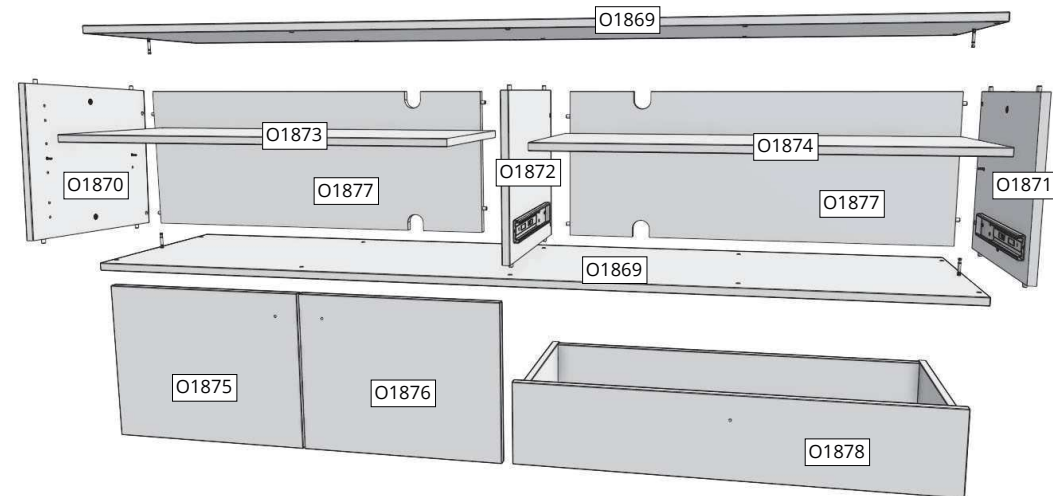
Rintaluoma Oy
Huonekalutehdas
www.rintaluoma.fi

 asiakaspalvelu@rintaluoma.com

 facebook.com/rintaluoma

 @rintaluomafi

HUONEKALUTEHDAS
RINTALUOMA
www.rintaluoma.fi



6x
H1044-1



6x
H1044-2



7x
H1131



2x
H1130



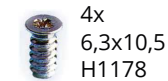
1x
H1092



2x
H1177



6x
4,2x9,5
H1176



4x
6,3x10,5
H1178



2x
4x40
H1038



10x
H1097



3x
H1181



3x
M4x20
H1046



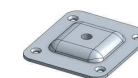
2x
H1051



5x
H1143

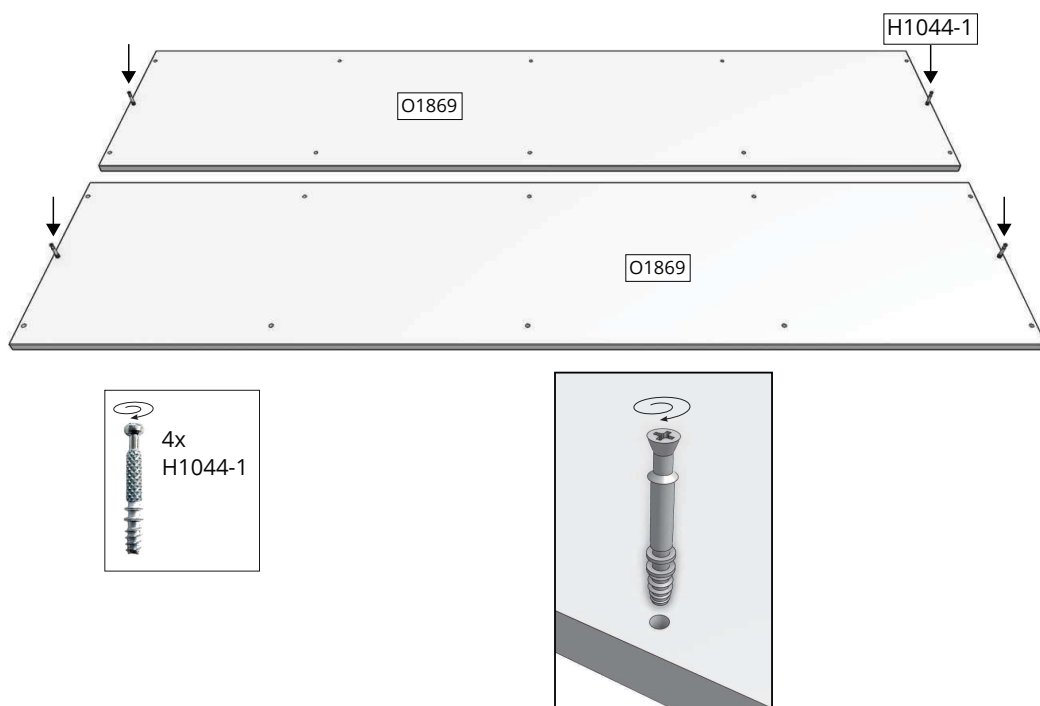


22x
4x15
H1145

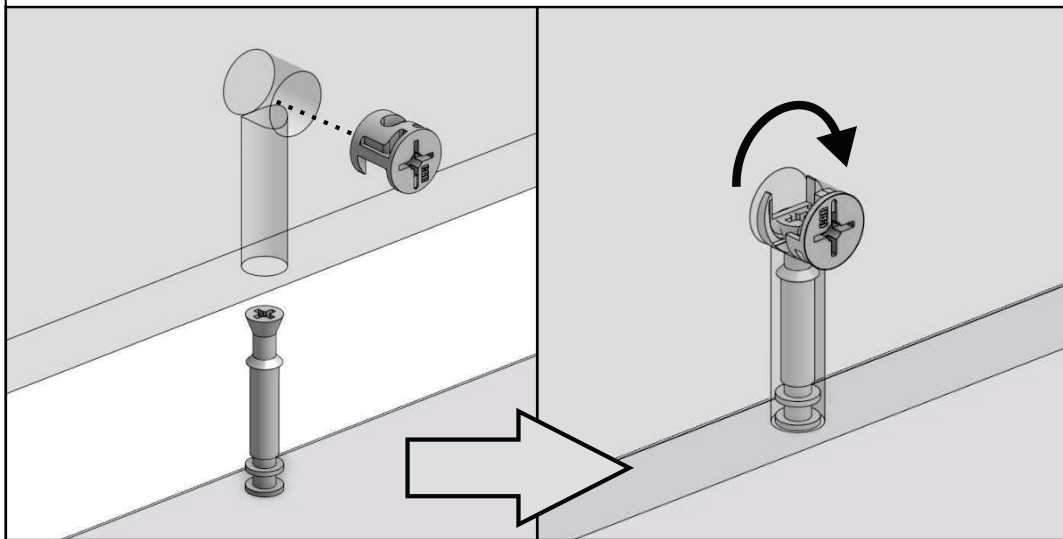


5x
H1175

1



Minifix (H1044-1 & H1044-2)



2

H1177

FIN

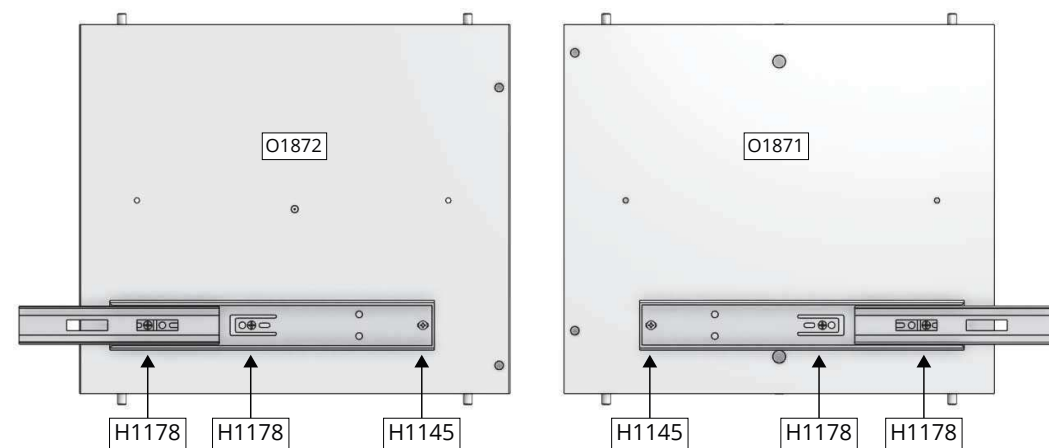
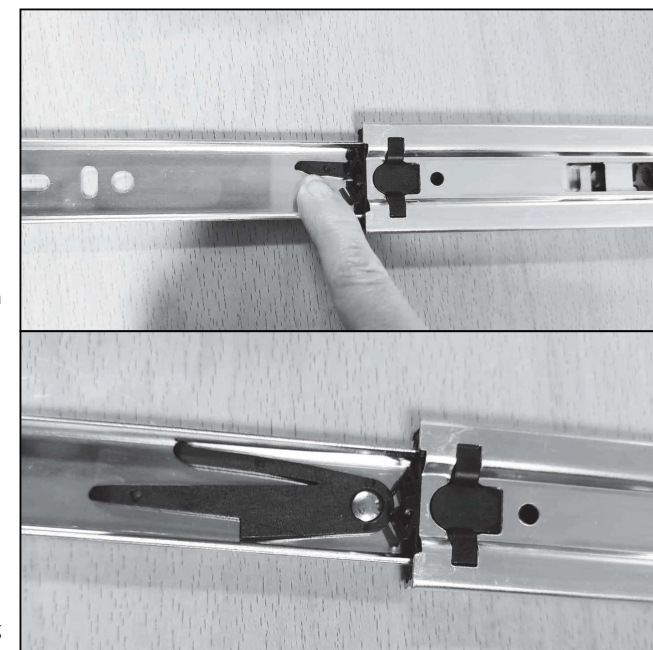
Pura teleskooppikisko kahteen osaan. Avaa kisko täyteen pituuteen, paina mustaa salpavipua ja samanaikaisesti vedä kiskoa ulospäin.

Kiinnitä irronnut osa laatikkoon ja toinen kiskon osa kalusteeseen runkoon. Kun kiskot on asennettu paikoilleen, laatikossa oleva kiskon osa työnnetään kalusterungossa olevan kiskon osan sisään ja laatikko liu'utetaan paikoilleen.

ENG

Disassemble the telescopic slides into two parts. Extend the slide to its full length, press the black locking lever and simultaneously pull the slide outward.

Attach the detached part to the drawer and the other part of the slide to the furniture frame. Once the slides are installed, insert drawer into the furniture frame by sliding drawer into place.



2x
H1177



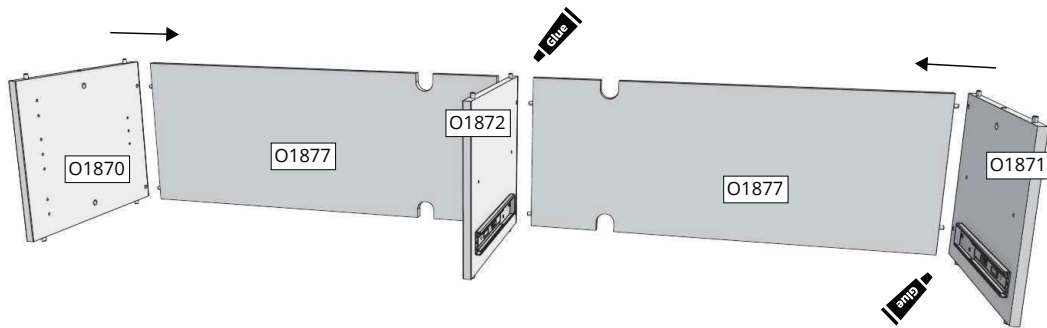
2x
4x15
H1145



4x
6,3x10,5
H1178

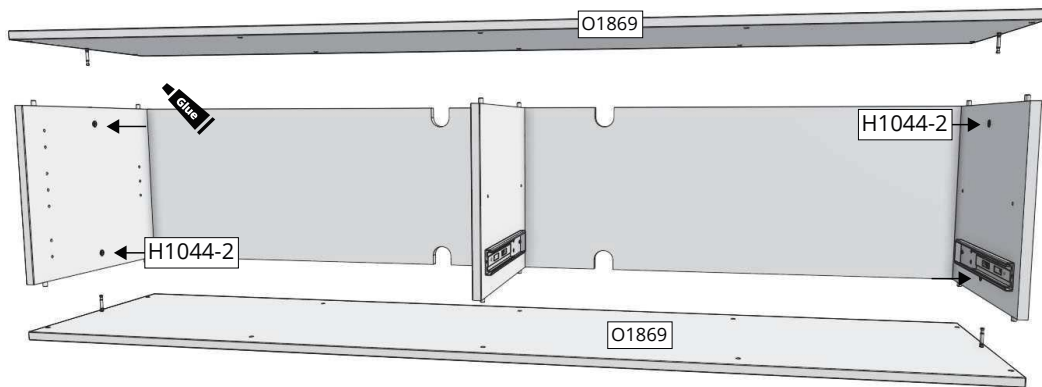


3

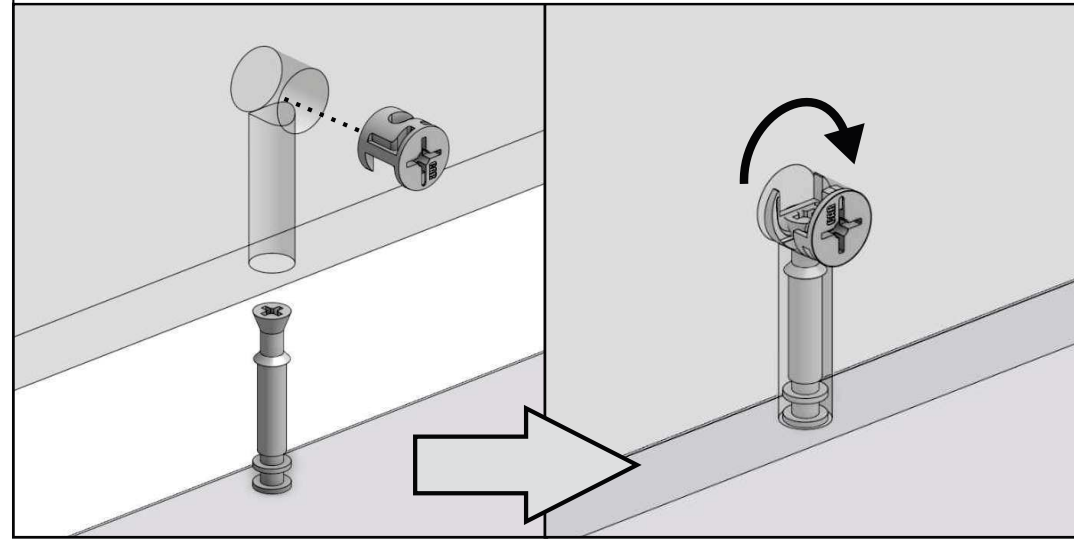


4

4x
H1044-2



Minifix (H1044-1 & H1044-2)



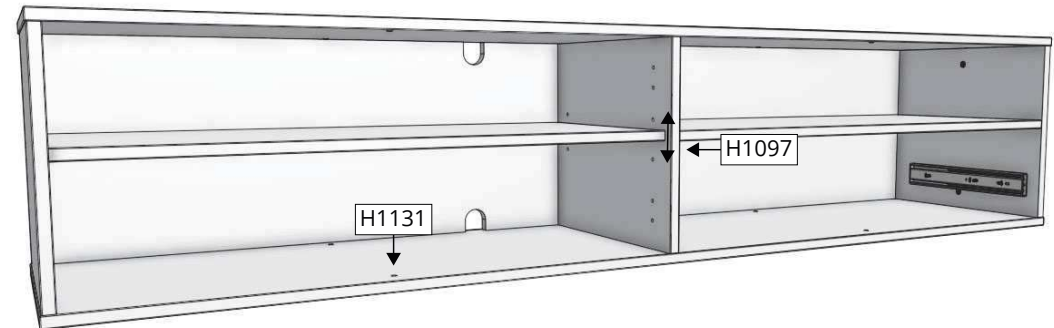
5

**FIN**

Lisää hyllyt ennen ovien asennusta!

ENG

Add the shelves before installing doors!



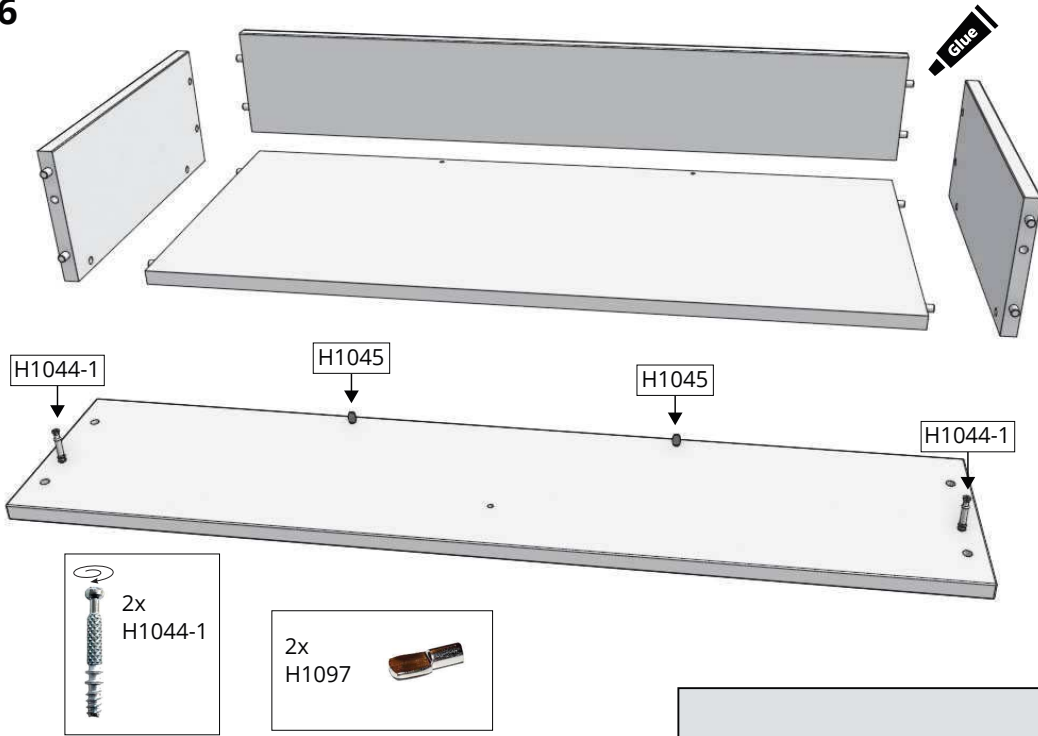
5x
H1131



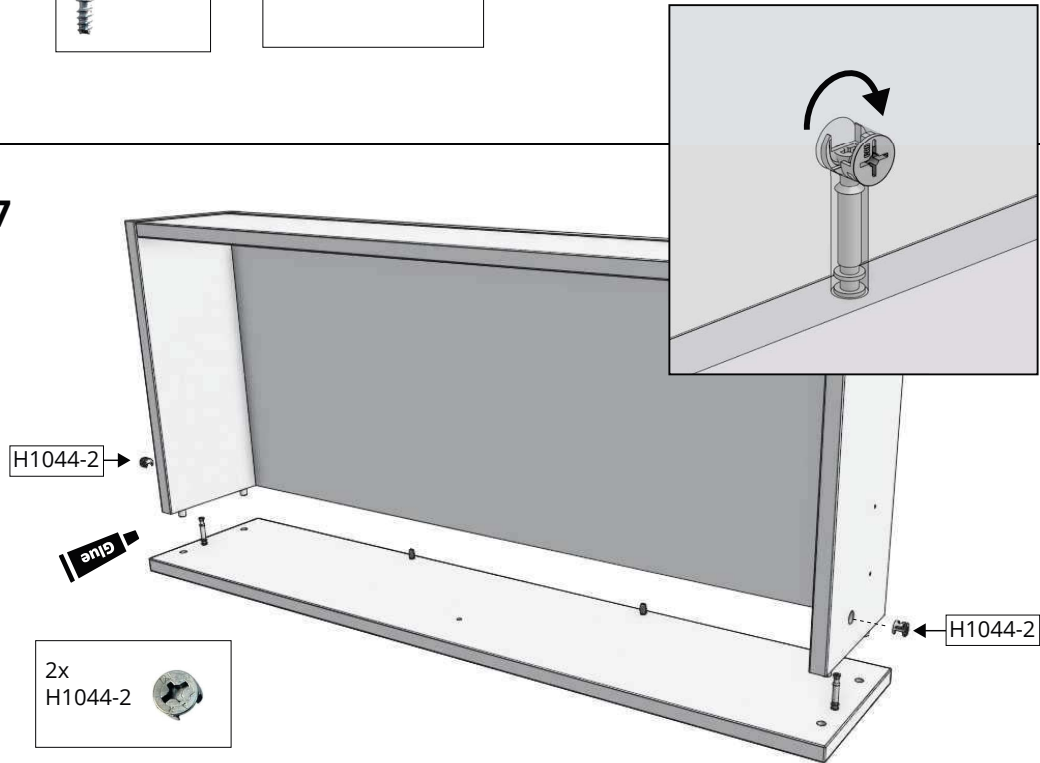
8x
H1097



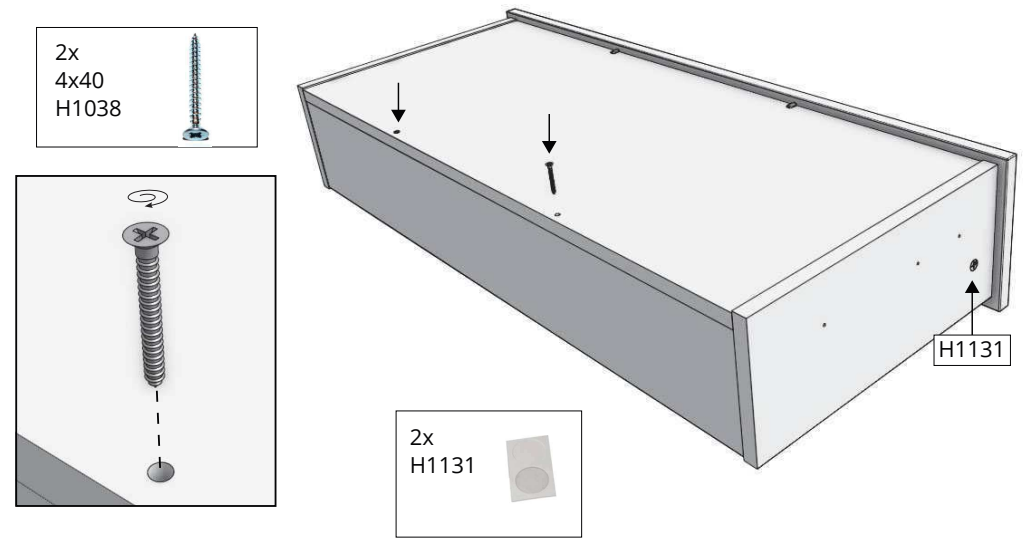
6



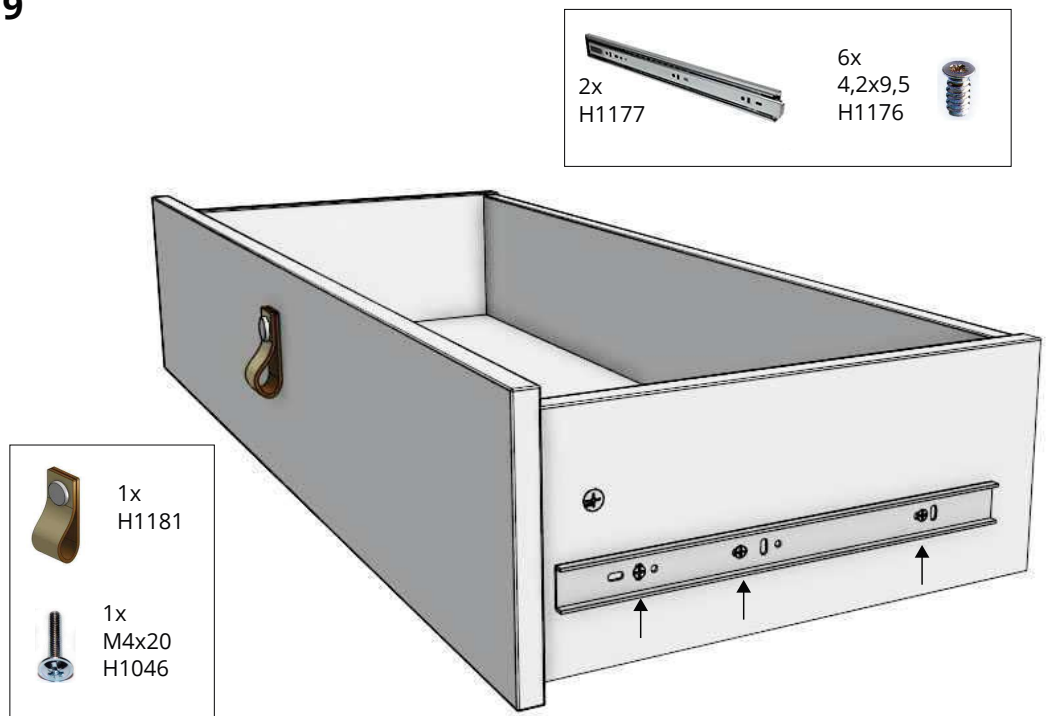
7



8

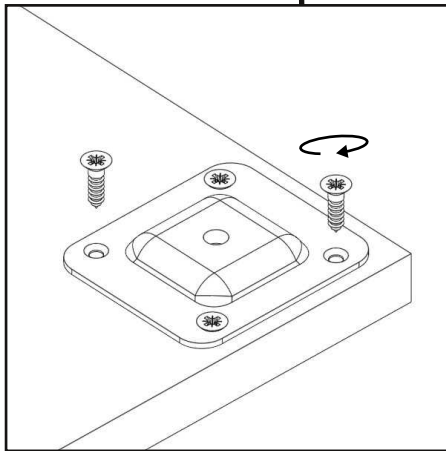
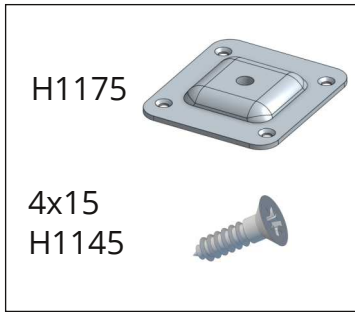
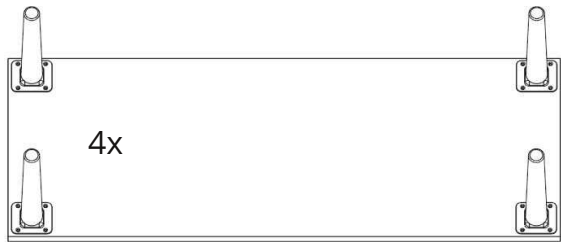
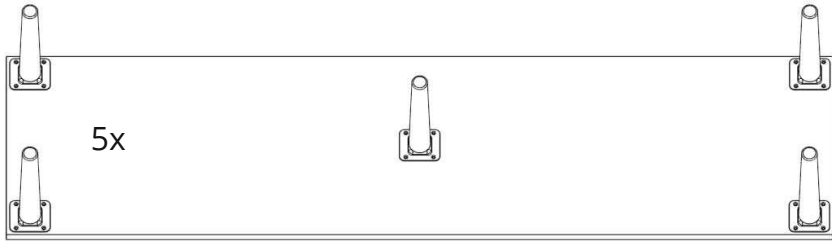


9

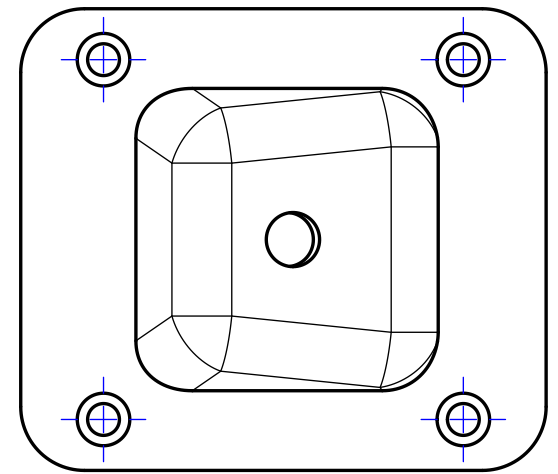


KALUSTEJALKA ASENNUS SUORA

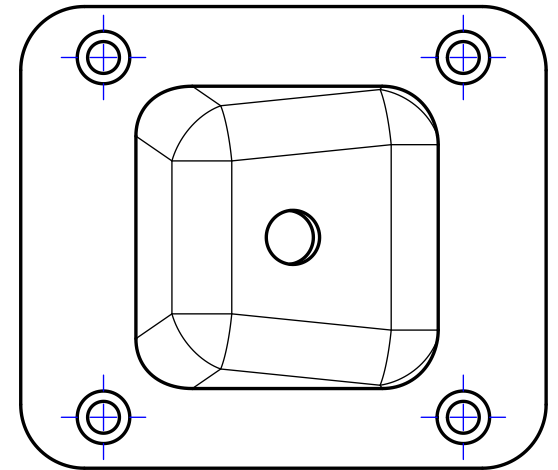
H1143, H1171, H1175



Reuna
Edge



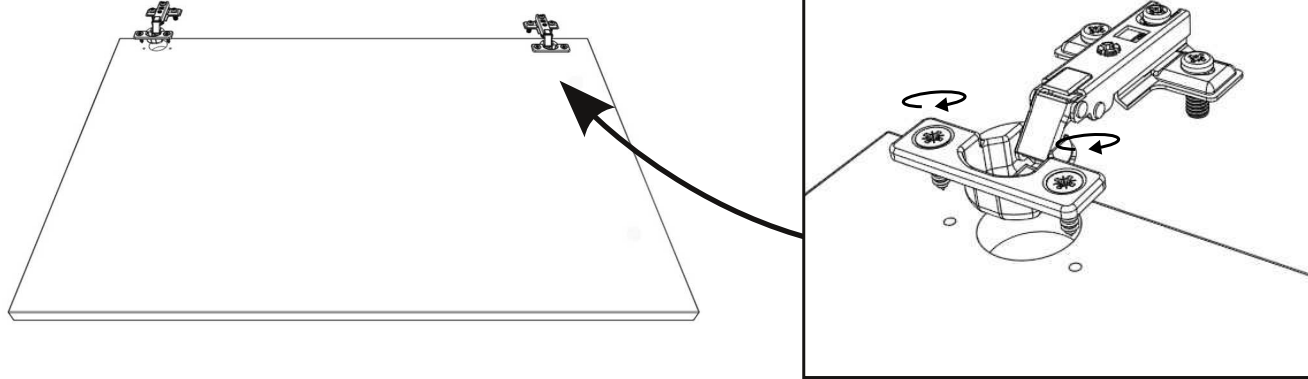
Asennusmalli
Installation template



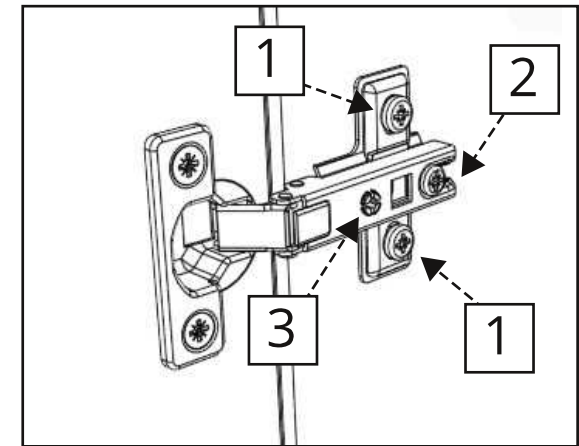
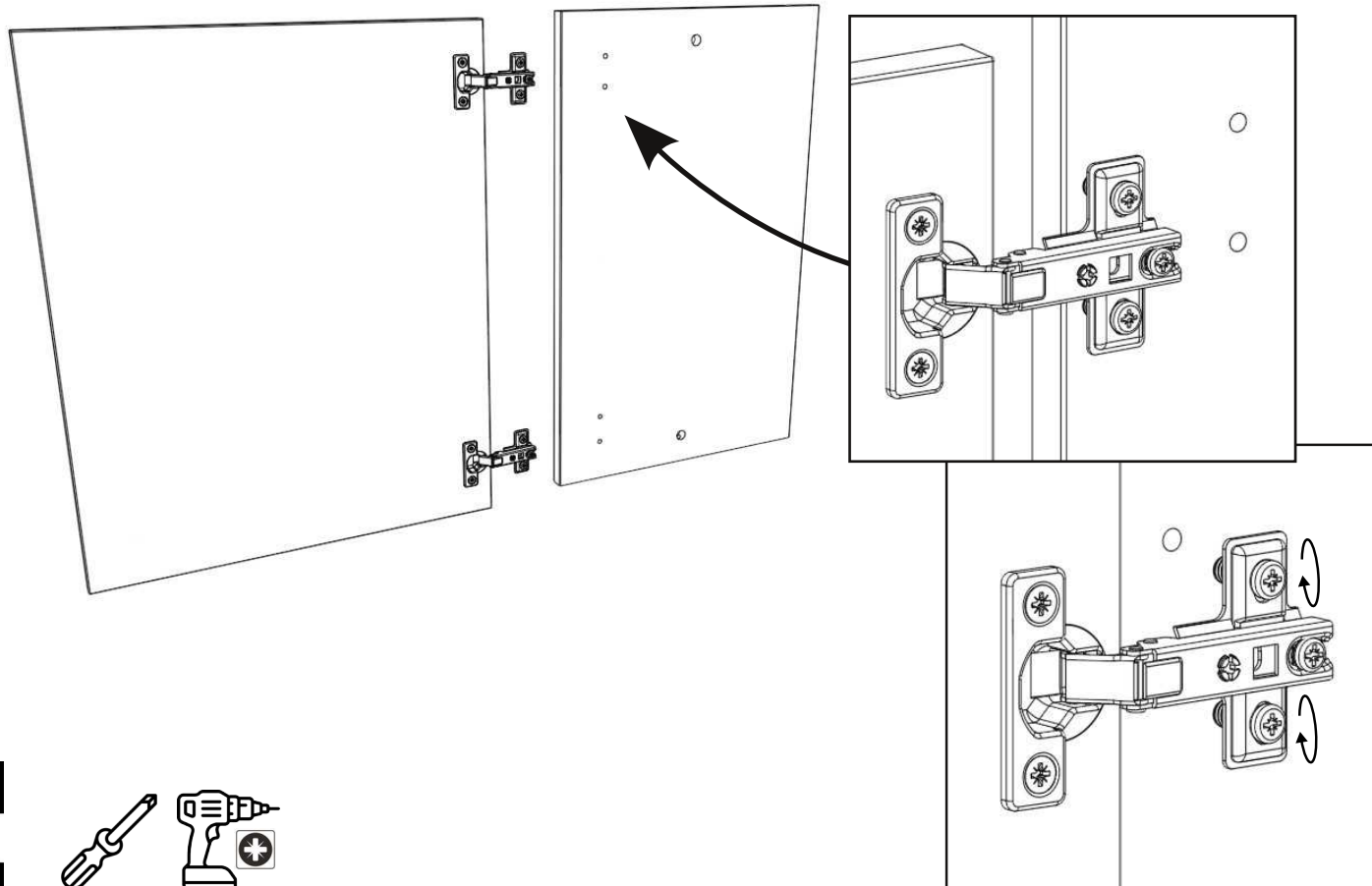
SARANA & OVI ASENNUS

H1051, H1064, H1065

1.



2.



FI

Säätö pystysuunnassa:

Avaa kaikkien saranoiden kiinnitysruuveja (1).

Nosta tai laske ovea ja kiristä ruuvit huolellisesti

Säätö syvyysuunnassa:

Avaa lukitusruuvia (2).

Korjaa oven asentoa.

Kiristä lukitusruuvi (2).

Säätö vaakasuunnassa tai kallistus:

Avaa lukitusruuvia (2).

Korjaa oven asentoa säätöruuvista (3).

Kiristä lukitusruuvi (2).

ENG

Vertical adjustment:

Open all hinge mounting screws (1).

Raise or lower the door and tighten the screws carefully.

Depth adjustment:

Open the locking screw (2).

Adjust the position of the door.

Tighten the locking screw (2).

Horizontal adjustment or tilt:

Open the locking screw (2).

Adjust the position of the door with the adjustment screw (3).

Tighten the locking screw (2).

SWE

Vertikal justering:

Öppna alla gängjärnens fästskruvar (1).

Höj eller sänk dörren och spänn fast skruvarna.

Justera djupled:

Öppna låsskruven (2).

Korrigerad dörrens position.

Spänn fast låsskruven (2).

Horisontell justering:

Öppna låsskruven (2).

Korrigerad dörrens position med justeringskruv (3).

Spänn fast låsskruven (2).

