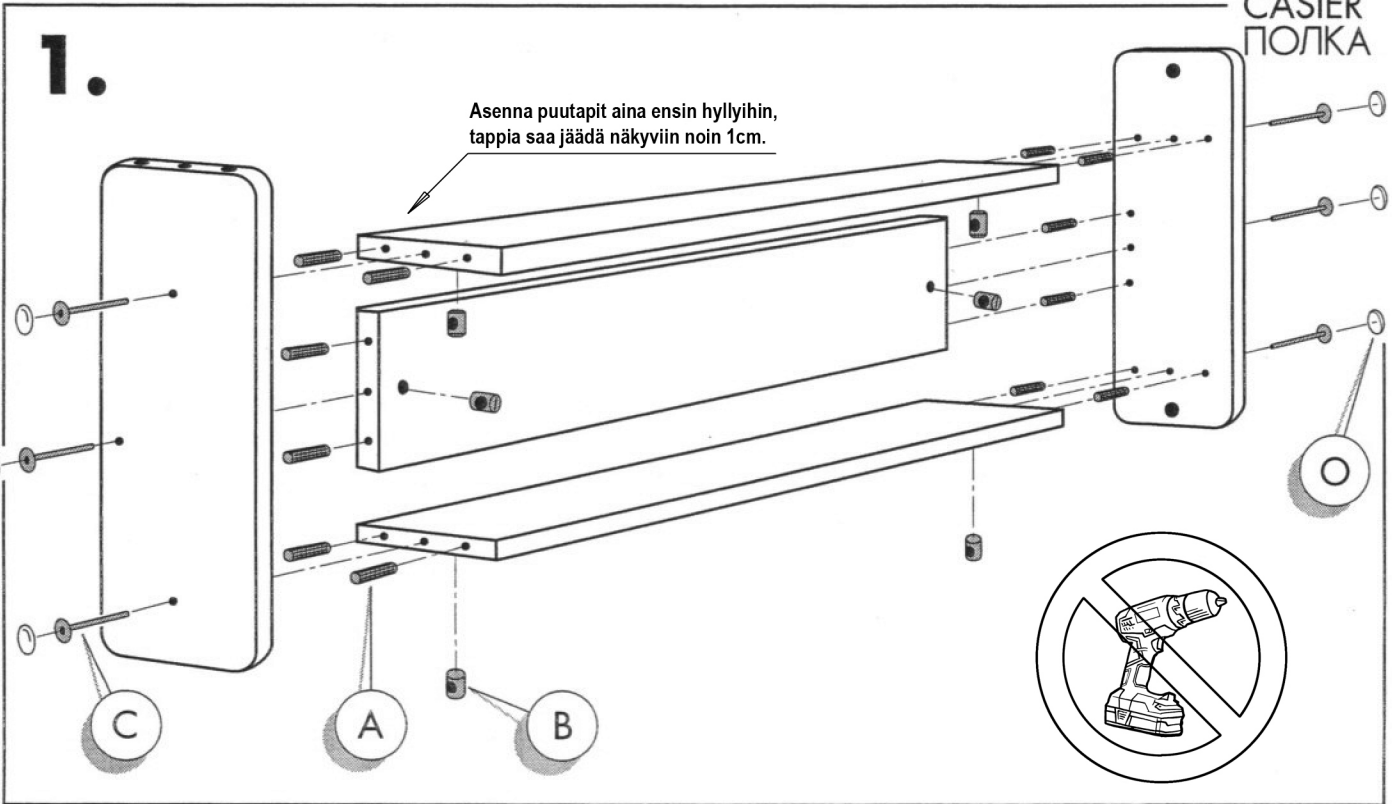
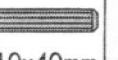

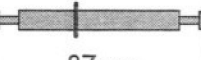



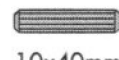



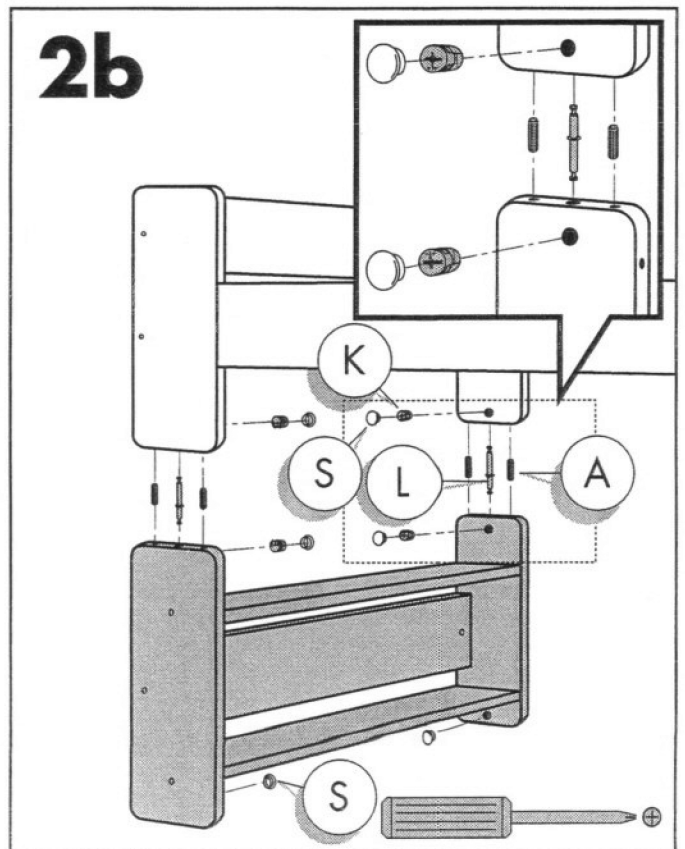
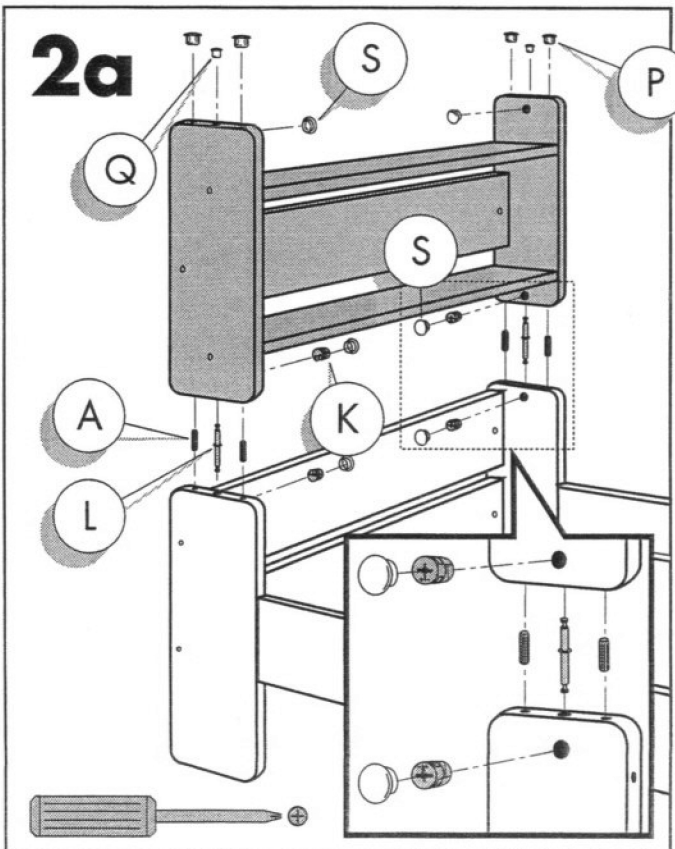

10x40mm	6x14mm	6x65mm	ø17mm		
A x 12	B x 6	C x 6	O x 6/0	V x 1	

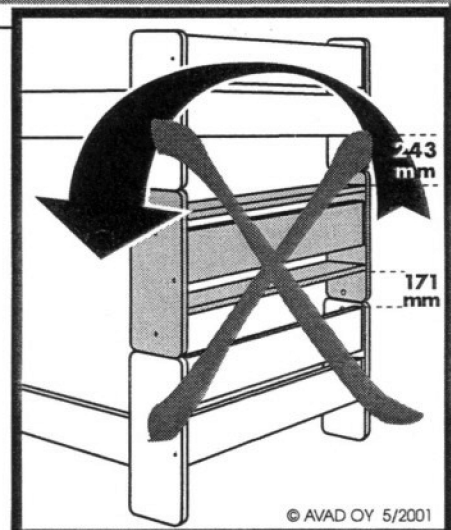
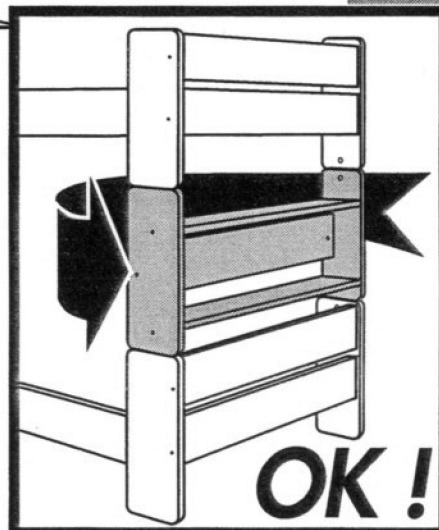
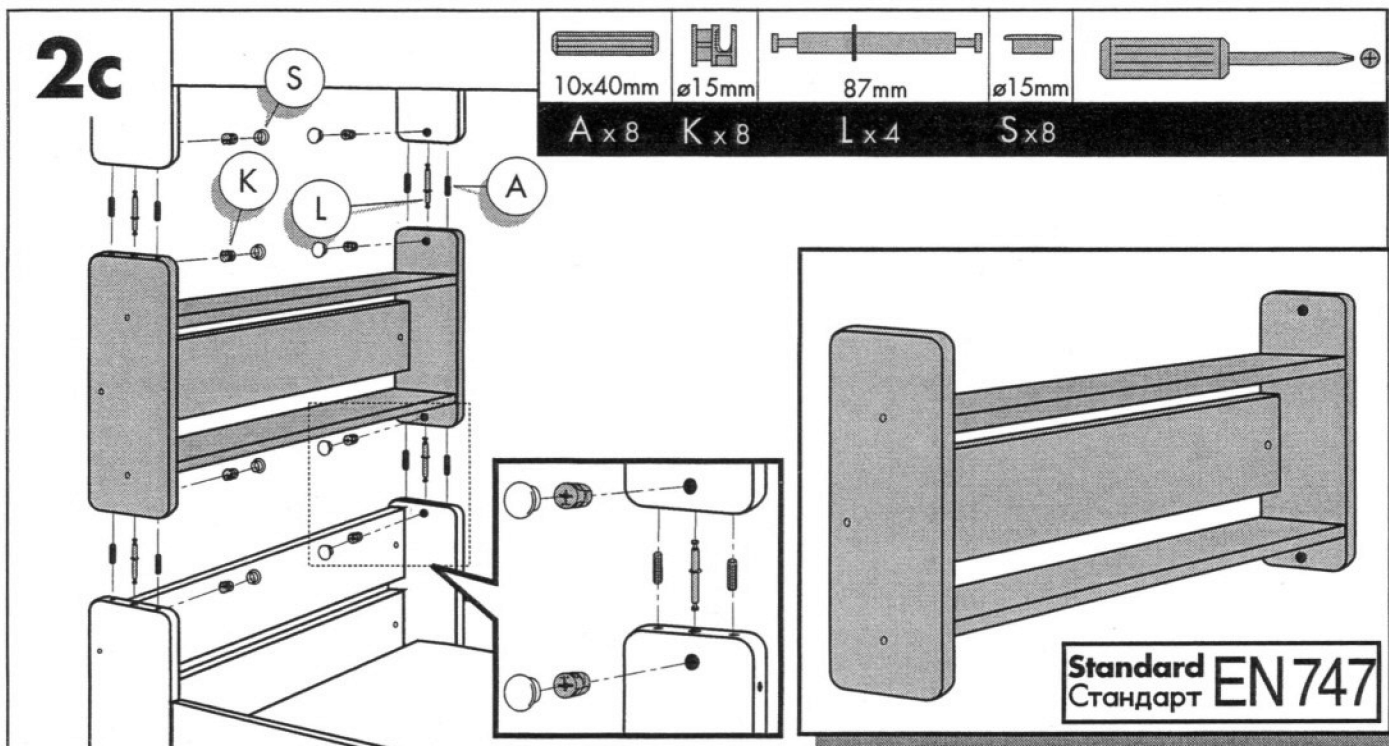
HYLLY  
 HYLLA  
 SHELF  
 ABLAGE  
 CASIER  
 ПОЛКА



					
10x40mm	ø15mm	87mm	ø10mm	ø8mm	ø15mm
A x 4	K x 4	L x 2	P x 4	Q x 2	S x 6

			
10x40mm	ø15mm	87mm	ø15mm
A x 4	K x 4	L x 2	S x 6





**TÄRKEÄÄ!**

Tarkista ensin pakkauksen sisältö. Järjestä ruuvit ja helat ohjeen osoittamalla tavalla. Kokoa huonekalu numerojärjestyksessä kuvien mukaisesti.

**VAROITUS!**

**Lapset (< 6 vuotta) voivat pudota yläsängystä.**

**VIKTIGT!**

Kontrollera först innehållet. Sortera skruvar och beslag enligt anvisningen. Montera möbelen i nummerordning och som bilderna visar.

**VARNING!**

**Risk för barn (< 6 år) att falla ner från översängan.**

**IMPORTANT!**

First check the contents to make sure that nothing is missing. Sort out the screws and fittings as shown. Assemble your furniture step by step, as shown in the illustrations.

**WARNING!**

**Children (< 6 years) may fall from upper bed.**

**WICHTIG!**

Kontrollieren Sie zuerst den Inhalt. Danach Schrauben gemäß Anleitung zurechtlegen. Die Möbelteile in der Reihenfolge der Zahlen zusammenbauen-siehe Abbildung.

**WARNUNG!**

**Die Kinder (< 6 Jahre) können von dem Bett abfallen.**

**IMPORTANT!**

Controllez d'abord le contenu. Triez vis et accessoires d'installations selon les instructions. Assemblez le meuble en suivant l'ordre numérique et en vous référant aux illustrations.

**ATTENTION!**

**Les enfants (< 6 ans) peuvent tomber du lit du haut.**

**ВАЖНО!**

Проверьте содержимое упаковки. Отсортируйте винты и крепежные детали как показано на рисунке. Соберите мебель в порядке, показанном на рисунке.

**ПРЕДУПРЕЖДЕНИЕ**

Дети моложе 6 лет могут упасть с верхней кровати.

**BYNIEMI**

NIEMEN TEHTAAT OY,  
FIN-38210 SASTAMALA,  
TEL:+358-(0)3-5124600,

TEOLLISUUSKATU 7  
www.NIEMENTEHTAAT.fi  
FAX:+358-(0)3-5124610