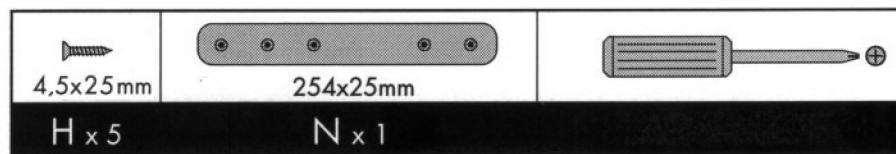
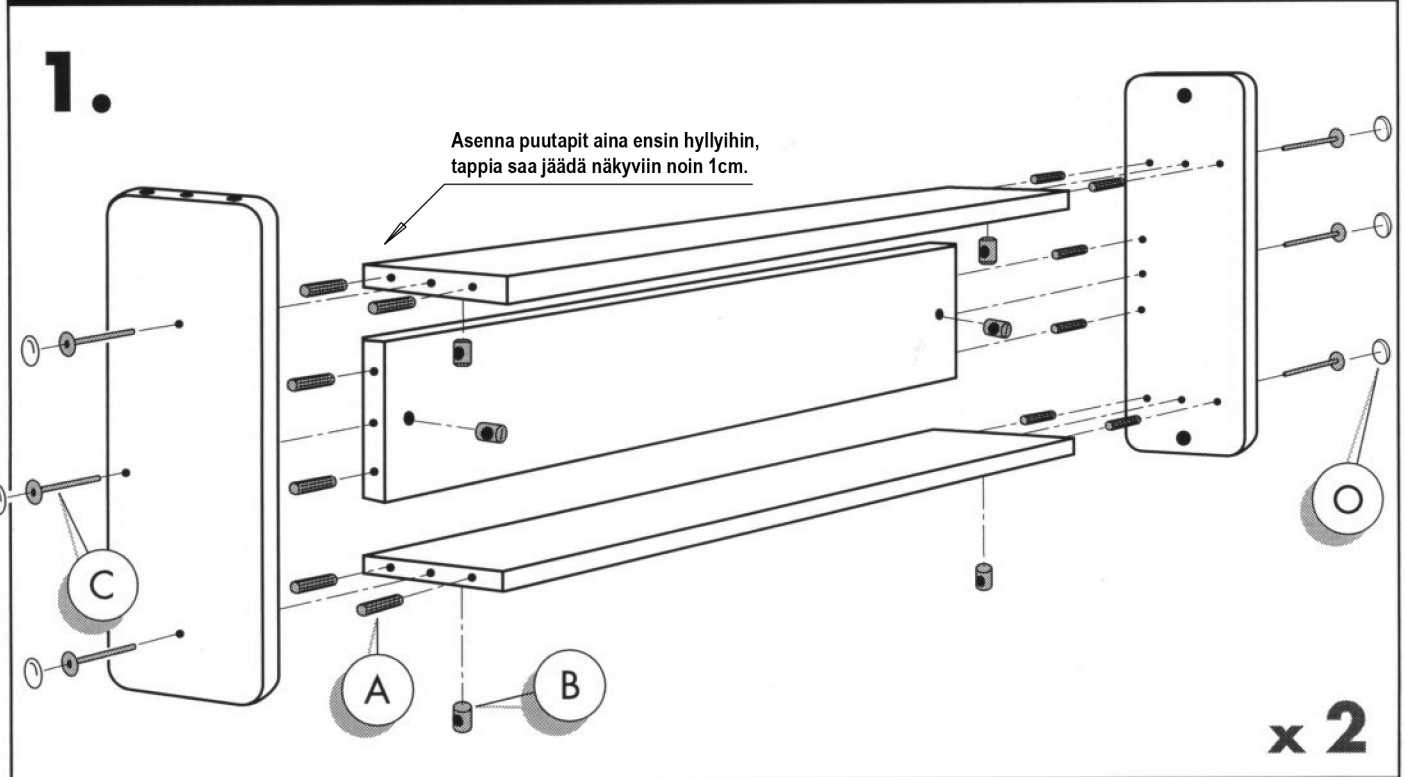
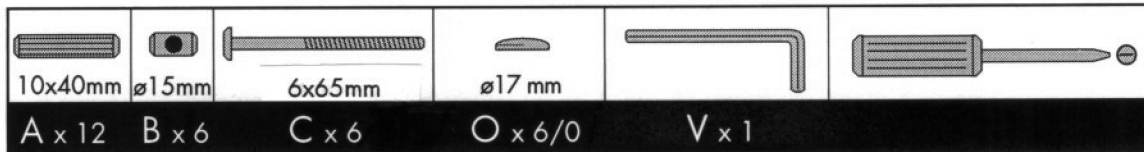
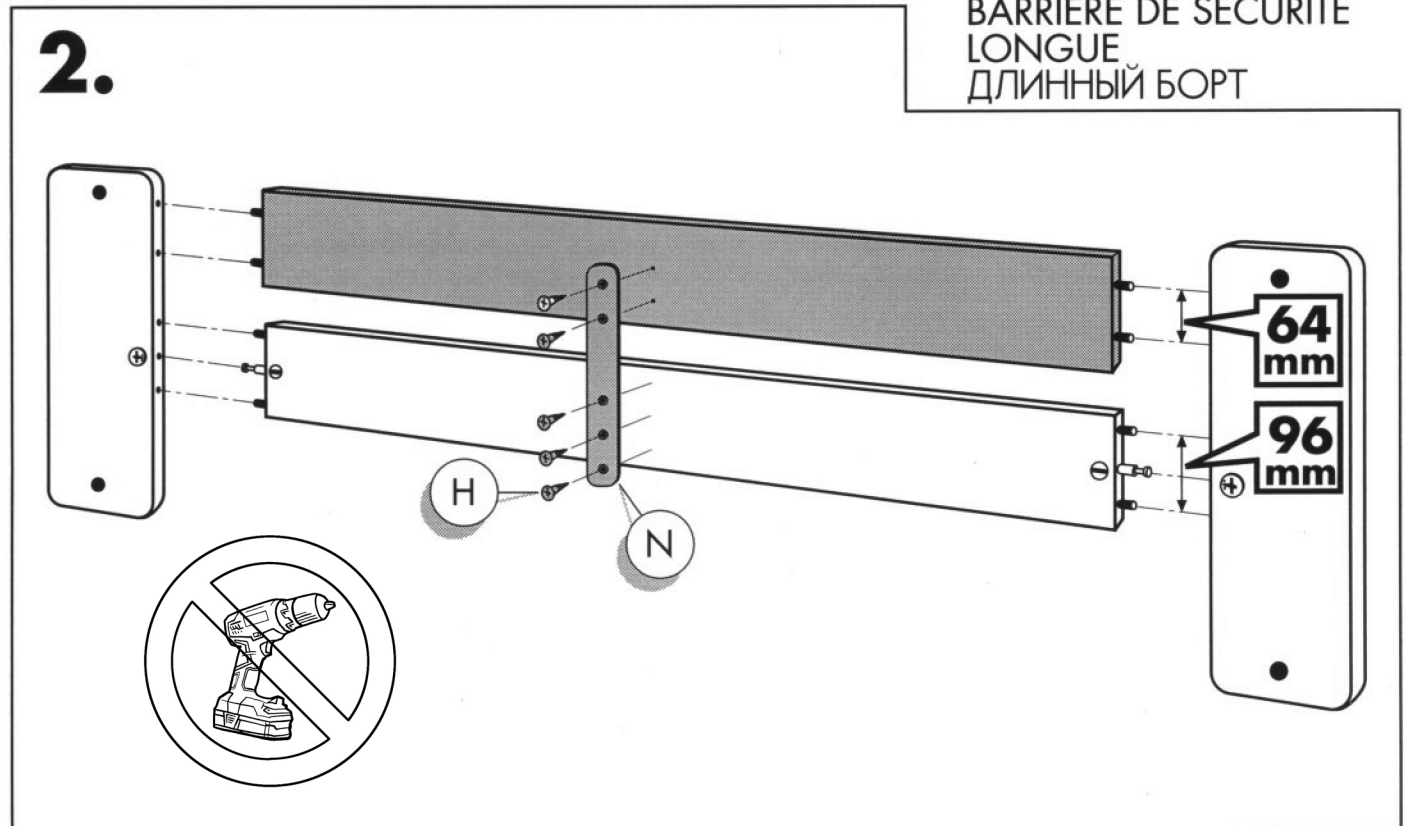


PARVIOSAT, - LOFTDELAR - LOFT PARTS  
 HOCHBETTTEILE - PIÈCES POUR LIT SURÉLEVÉ - ДЕТАЛИ ПОЛКА

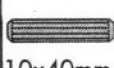




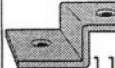
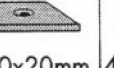
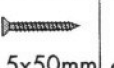
HYLLY  
 HYLLA  
 SHELF  
 ABLAGE  
 CASIER  
 ПОЛКА

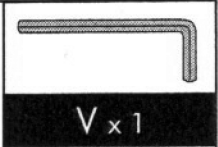


PIKKÄ TURVALAITA  
 LANG SKYDDSKANT  
 LONG SAFETY BARRIER  
 LANGE SICHERHEITSSSEITE  
 BARRIERE DE SECURITE  
 LONGUE  
 ДЛИННЫЙ БОРТ

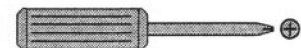
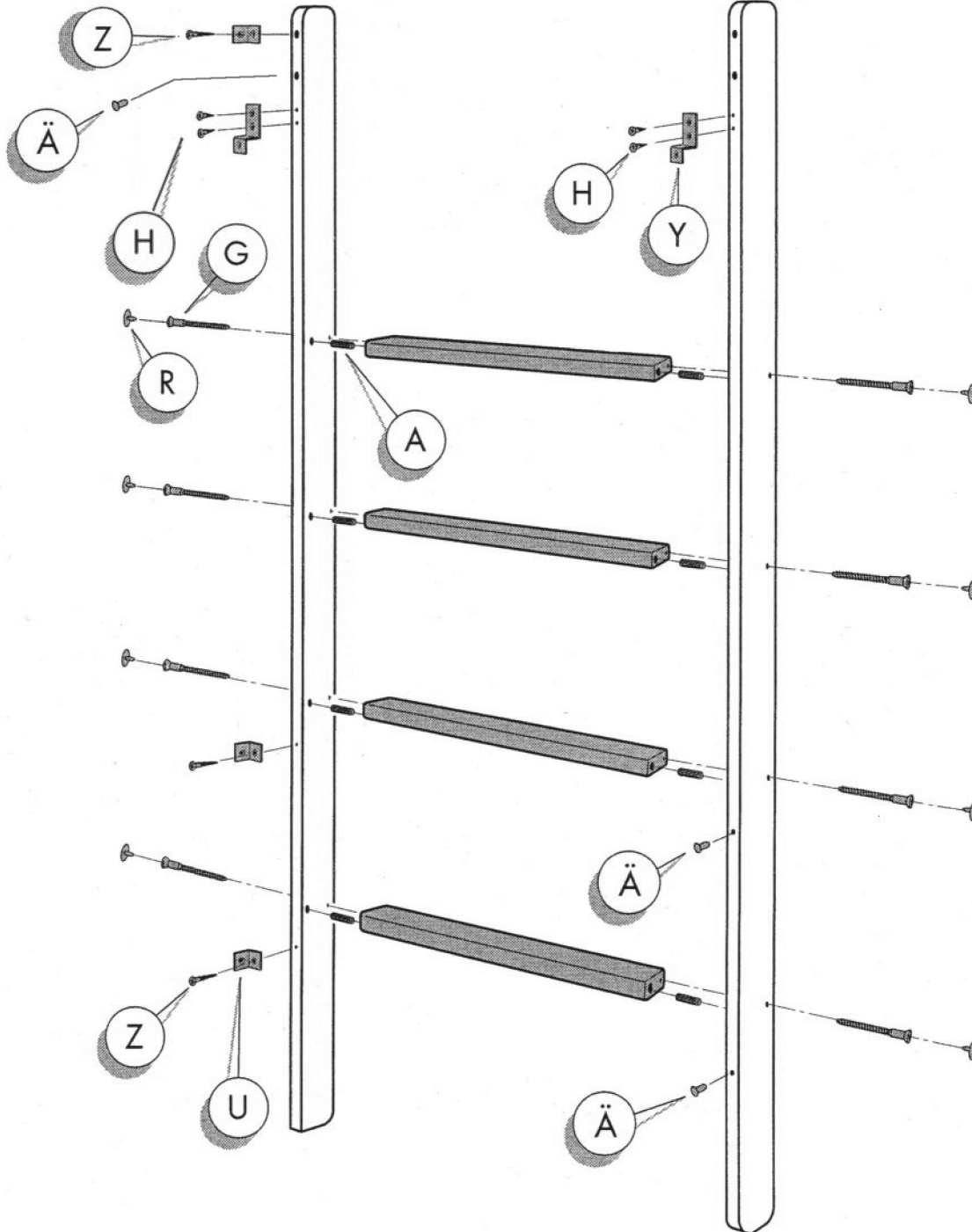


PARVITIKKAAT  
 LOFTSTEGE  
 LOFT LADDER  
 HOCHBETT-LEITER  
 ÉCHELLE POUR LIT  
 SURELEVÉ  
 ЛЕСТНИЦА  
 ДЛЯ ПОЛКА

							
10x40mm	7x50mm	4x20mm	ø15mm	44x20mm	110x20mm	4,5x50mm	ø5mm
A x 8	G x 8	H x 4	R x 8/0	U x 3	Y x 2	Z x 3	Ä x 3



3.





10x40mm

A x 16



ø15mm

K x 16



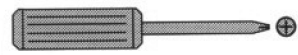
87mm

L x 8

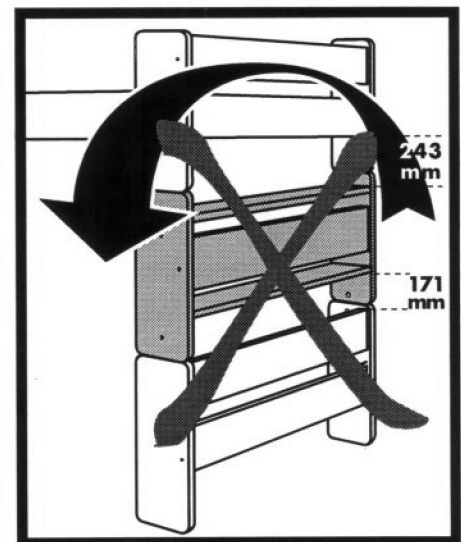
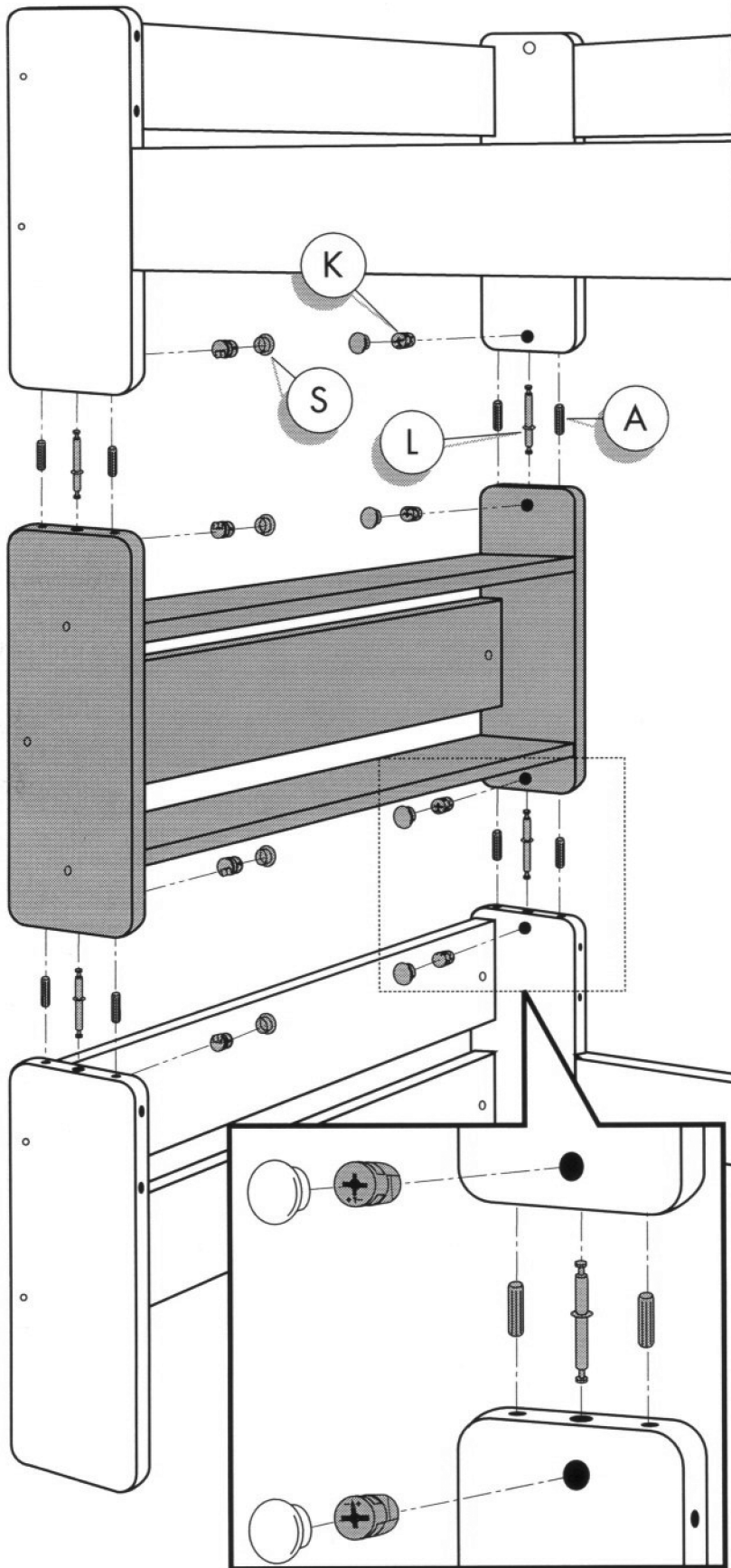






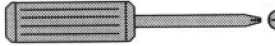
ø15 mm

S x 16

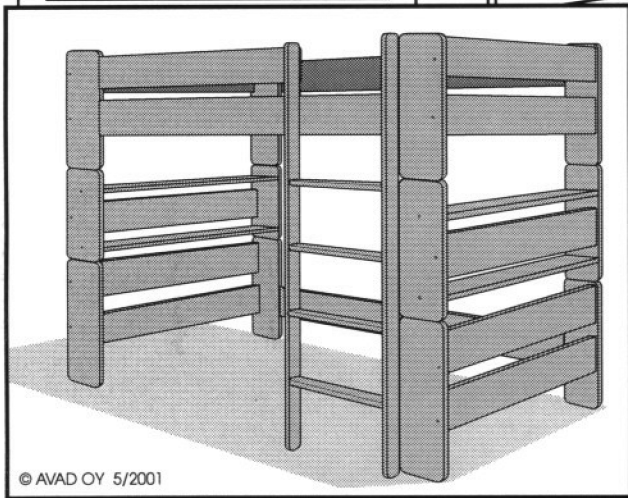
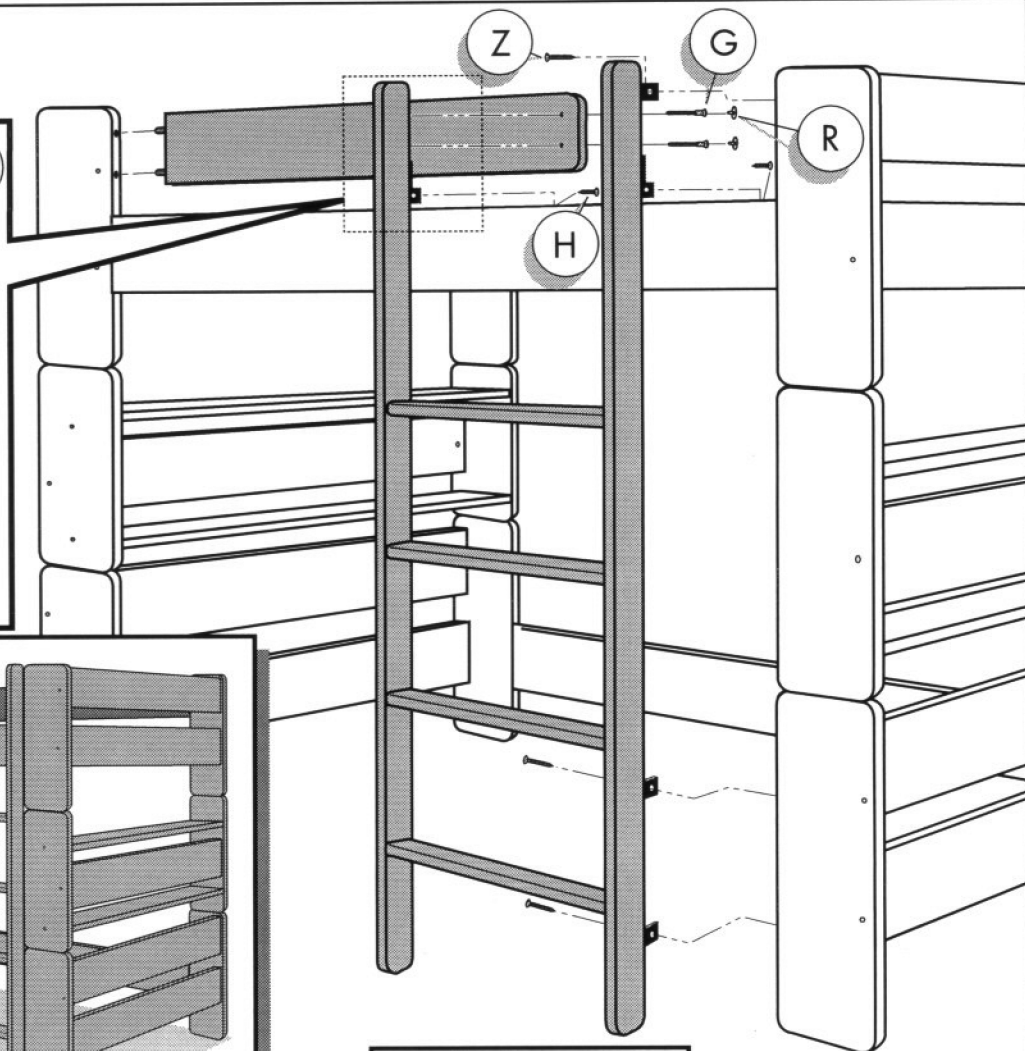
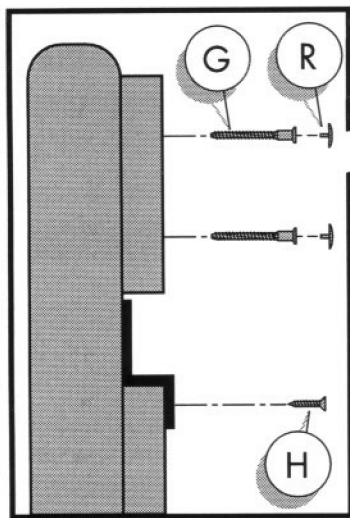


4.



				
7x50mm	4x20mm	ø15 mm	4,5x50mm	
G x 2	H x 2	R x 2/0	Z x 3	

5.



© AVAD OY 5/2001

Standard EN747  
Стандарт EN747

**TÄRKEÄÄ!**

Tarkista ensin pakkauksen sisältö. Järjestä ruuvit ja helat ohjeen osoittamalla tavalla. Kokoa huonekalu numerojärjestyksessä kuvien mukaisesti.

**VAROITUS!**

**Lapset (< 6 vuotta) voivat pudota yläsängystä.**

**VIKTIGT!**

Kontrollera först innehållet. Sortera skruvar och beslag enligt anvisningen. Montera möbelen i nummerordning och som bilderna visar.

**VARNING!**

**Risk för barn (< 6 år) att falla ner från översängen.**

**IMPORTANT!**

First check the contents to make sure that nothing is missing. Sort out the screws and fittings as shown. Assemble your furniture step by step, as shown in the illustrations.

**WARNING!**

**Children (< 6 years) may fall from upper bed.**

**WICHTIG!**

Kontrollieren Sie zuerst den Inhalt. Danach Schrauben gemäß Anleitung zurechtlegen. Die Möbelteile in der Reihenfolge der Zahlen zusammenbauen-siehe Abbildung.

**WARNUNG!**

**Die Kinder (< 6 Jahre) können von dem Bett abfallen.**

**IMPORTANT!**

Controllez d'abord le contenu. Triez vis et accessoires d'installations selon les instructions. Assemblez le meuble en suivant l'ordre numérique et en vous référant aux illustrations.

**ATTENTION!**

**Les enfants (< 6 ans) peuvent tomber du lit du haut.**

**ВАЖНО!**

Проверьте содержимое упаковки. Отсортируйте винты и крепежные детали как показано на рисунке. Соберите мебель в порядке, показанном на рисунке.

**ПРЕДУПРЕЖДЕНИЕ**

Дети моложе 6 лет могут упасть с верхней кровати.

**BY NIEMI** 

NIEMEN TEHTAAT OY,  
FIN-38210 SASTAMALA,  
TEL:+358-(0)3-5124600,

TEOLLISUUSKATU 7  
www.NIEMENTEHTAAT.fi  
FAX:+358-(0)3-5124610