




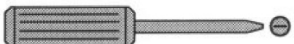
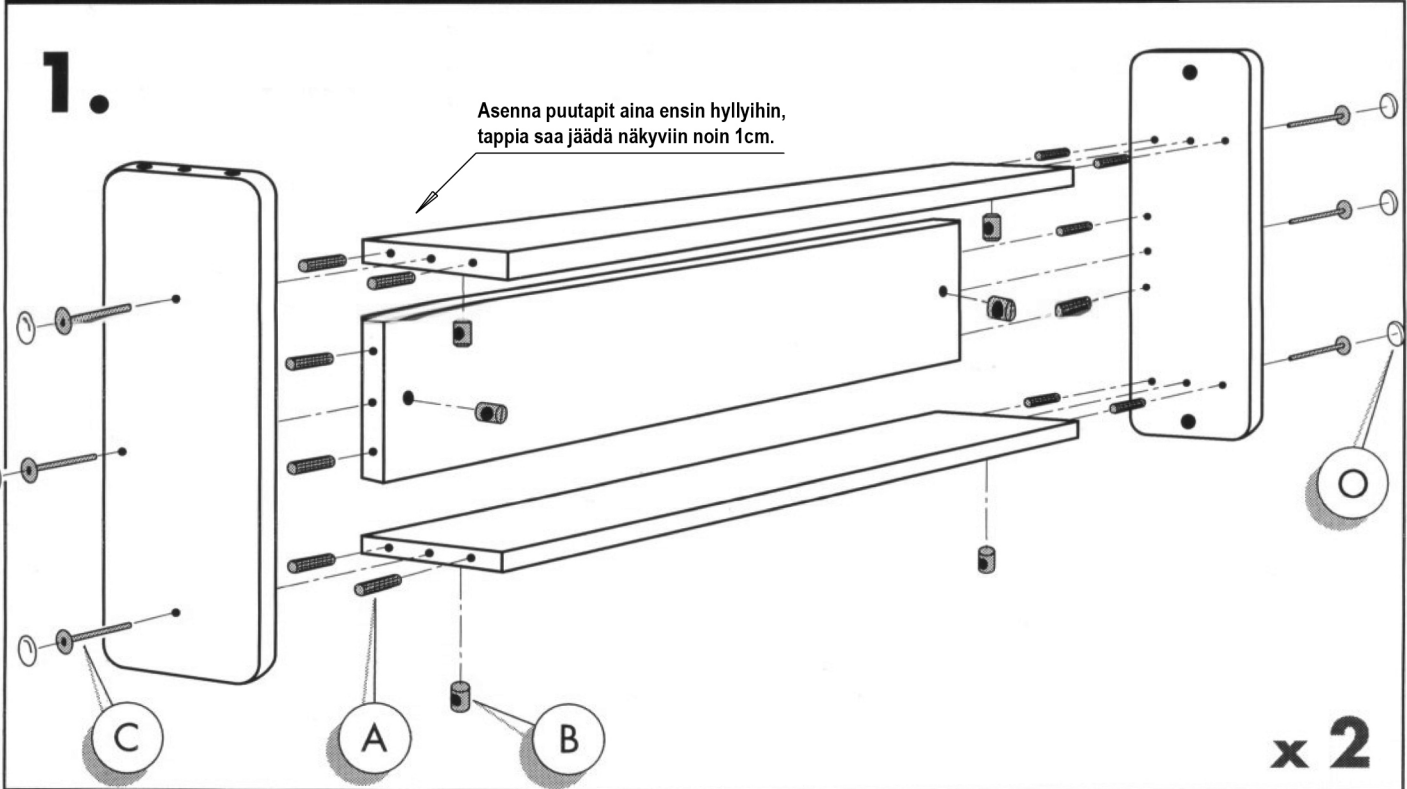





PIKKUPARVIOSAT - MINILOFTDELAR - MINI LOFT PARTS - MINIHOCH
 BETTEILE - PIÈCES POUR LIT SURELEVÉ MINI- ДЕТАЛИ МАЛОГО ПОЛКА

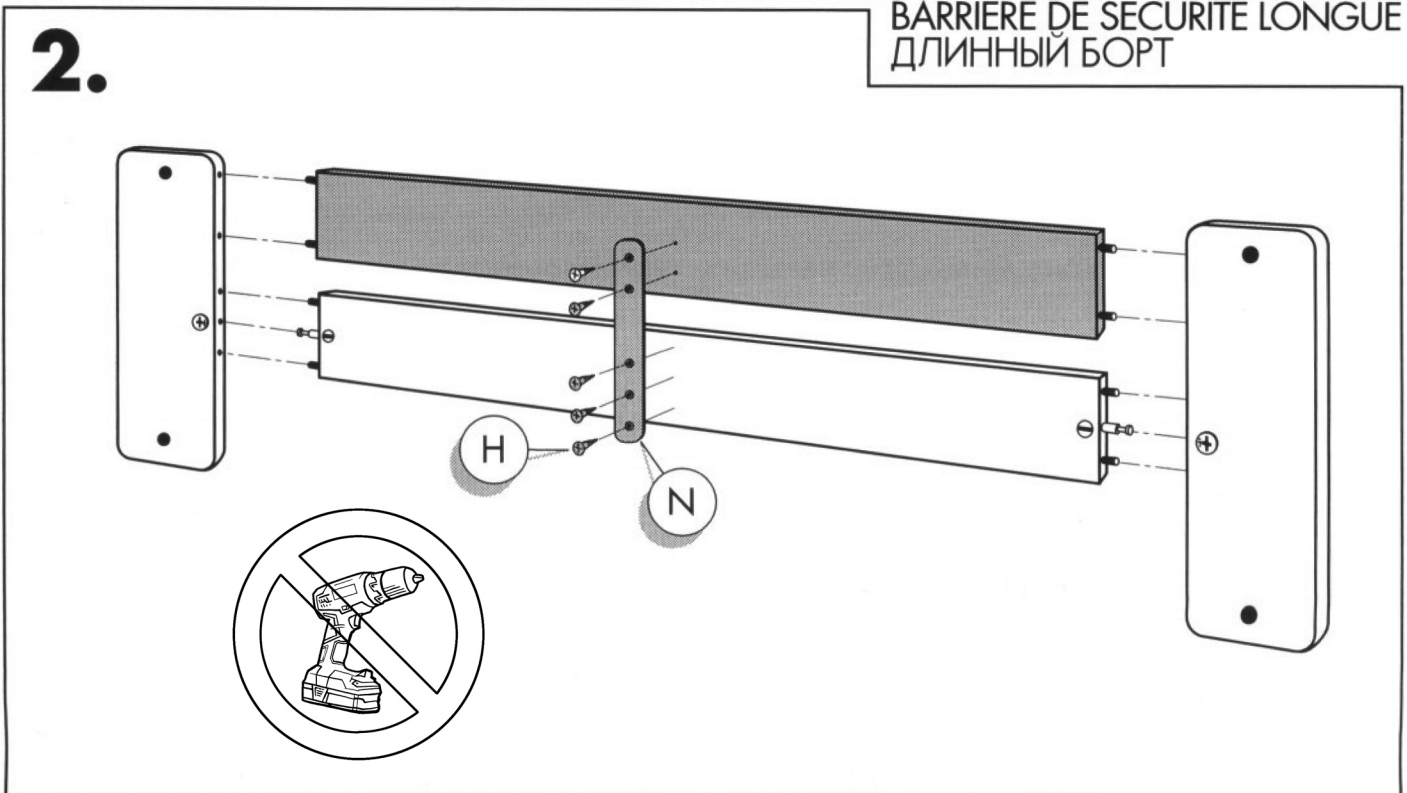
HYLLY
 HYLLA
 SHELF
 ABLAGE
 CASIER
 ПОЛКА

					
10x40mm	6x14mm	6x65mm	ø17mm		
A x 12	B x 6	C x 6	O x 6/0	V x 1	



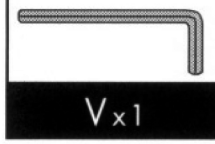
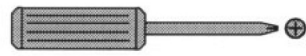
		
4,5x25mm	254x25mm	
H x 5	N x 1	

PIKKÄ TURVALAITA
 LANG SKYDDSKANT
 LONG SAFETY BARRIER
 LANGE SICHERHEITSSSEITE
 BARRIÈRE DE SÉCURITÉ LONGUE
 ДЛИННЫЙ БОРТ

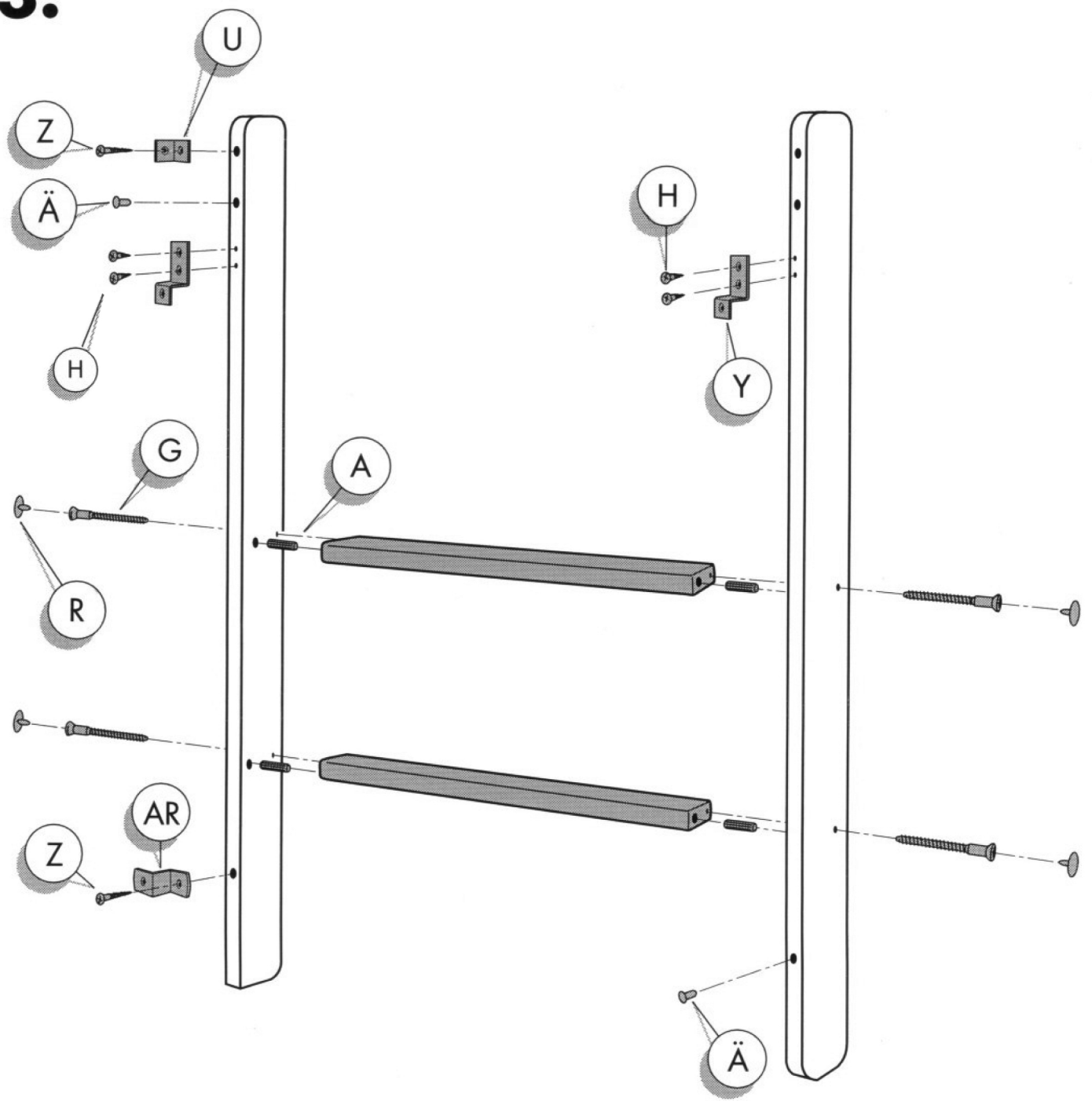


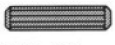




PIKKUPARVITIKKAAT
 MINILOFTSTEGE
 MINILOFT LADDER
 MINIHOCHBETT-LEITER
 ÉCHELLE POUT
 LITSURÉLEVÉ MINI
 ЛЕСТНИЦА ДЛЯ
 МАЛОГО ПОЛКА

A x 4	G x 4	H x 4	R x 4/0	U x 1	Y x 2	Z x 2	Ä x 2	AR x 1

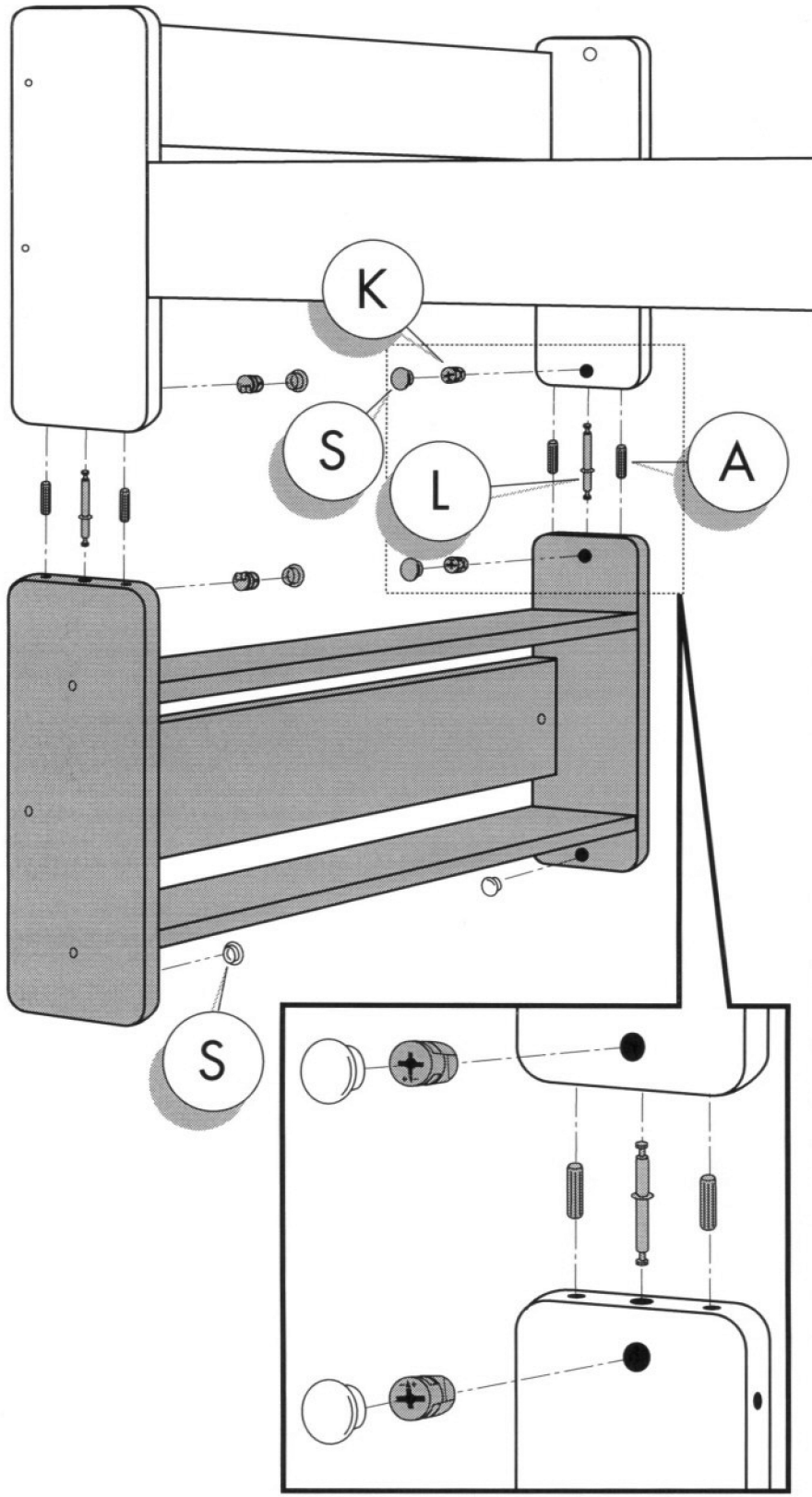


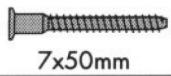
3.



 10x40mm A x 8	 ø15mm K x 8	 87mm L x 4	 ø12mm S x 12	
--	--	---	---	--

4.





7x50mm

G x 2



4x20mm

H x 3



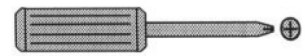
ø15mm

R x 2/0

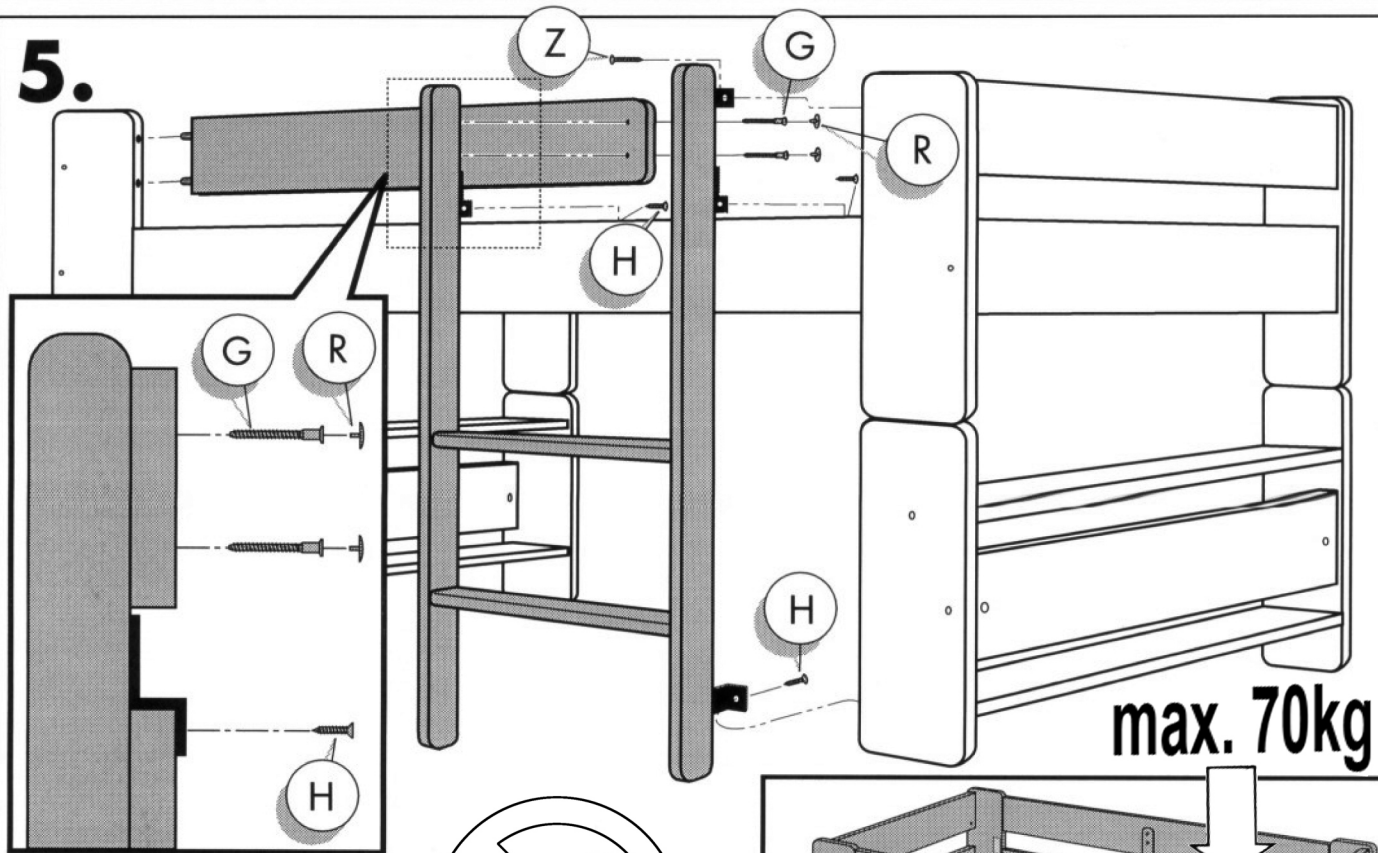


4,5x50mm

Z x 1



5.



**TÄRKEÄÄ!
VAROITUS!**

Tarkista ensin pakkauksen sisältö. Järjestä ruuvit ja helat ohjeen osoittamalla tavalla. Kokoa huonekalu numerojärjestyksessä kuvien mukaisesti.
Lapset (< 6 vuotta) voivat pudota yläsängystä.

**VIKTIG!
VARNING!**

Kontrollera först innehållet. Sortera skruvar och beslag enligt anvisningen. Montera möbelen i nummerordning och som bilderna visar.
Risk för barn (< 6 år) att falla ner från översängen.

**IMPORTANT!
WARNING!**

First check the contents to make sure that nothing is missing. Sort out the screws and fittings as shown. Assemble your furniture step by step, as shown in the illustrations.
Children (< 6 years) may fall from upper bed.

WICHTIG!

Kontrollieren Sie zuerst den Inhalt. Danach Schrauben gemäß Anleitung zurechtlegen. Die Möbelteile in der Reihenfolge der Zahlen zusammenbauen-siehe Abbildung.

WARNUNG!

Die Kinder (< 6 Jahre) können von dem Bett abfallen.

IMPORTANT!

Controllez d'abord le contenu. Triez vis et accessoires d'installations selon les instructions. Assemblez le meuble en suivant l'ordre numérique et en vous référant aux illustrations.

ATTENTION!

Les enfants (< 6 ans) peuvent tomber du lit du haut.

ВАЖНО!

Проверьте содержимое упаковки. Отсортируйте винты и крепежные детали как показано на рисунке. Соберите мебель в порядке, показанном на рисунке.

ПРЕДУПРЕЖДЕНИЕ

Дети моложе 6 лет могут упасть с верхней кровати.

BYNIEMI

NIEMEN TEHTAAT OY,
FIN-38210 SASTAMALA,
TEL:+358-(0)3-5124600,

TEOLLISUUSKATU 7
www.NIEMENTEHTAAT.fi
FAX:+358-(0)3-5124610