



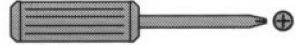
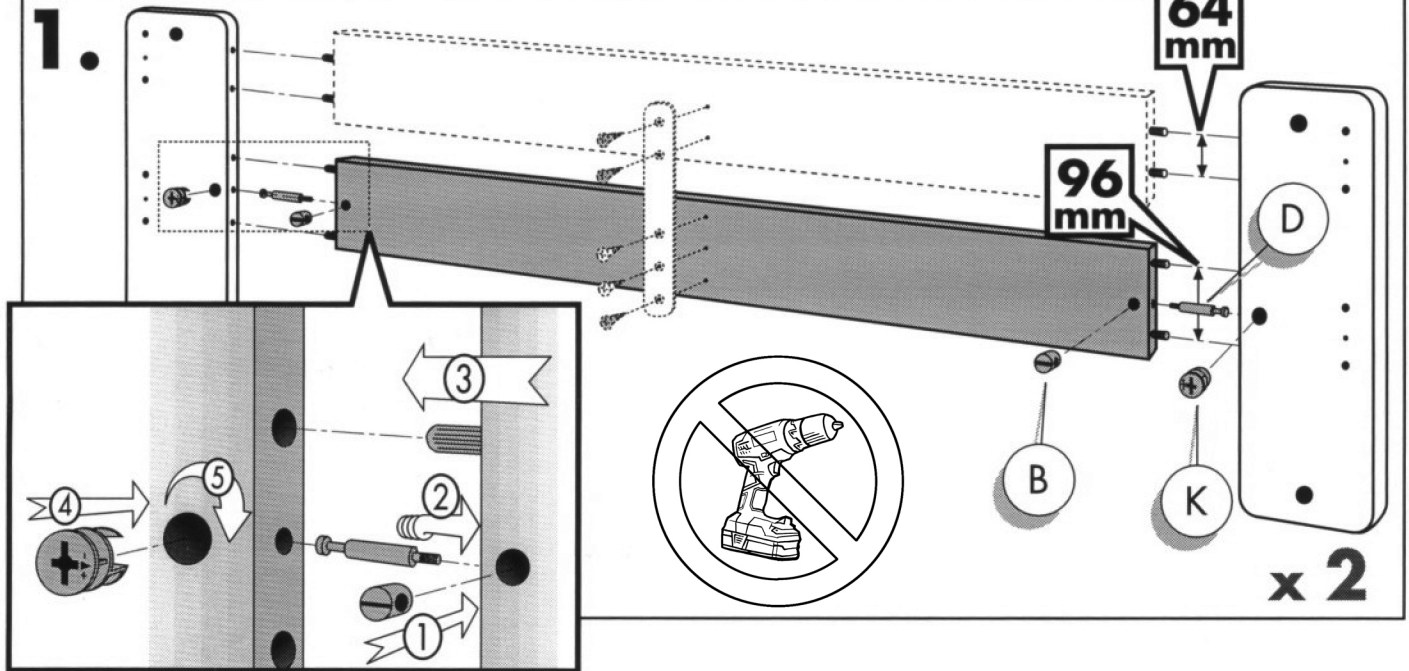

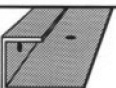






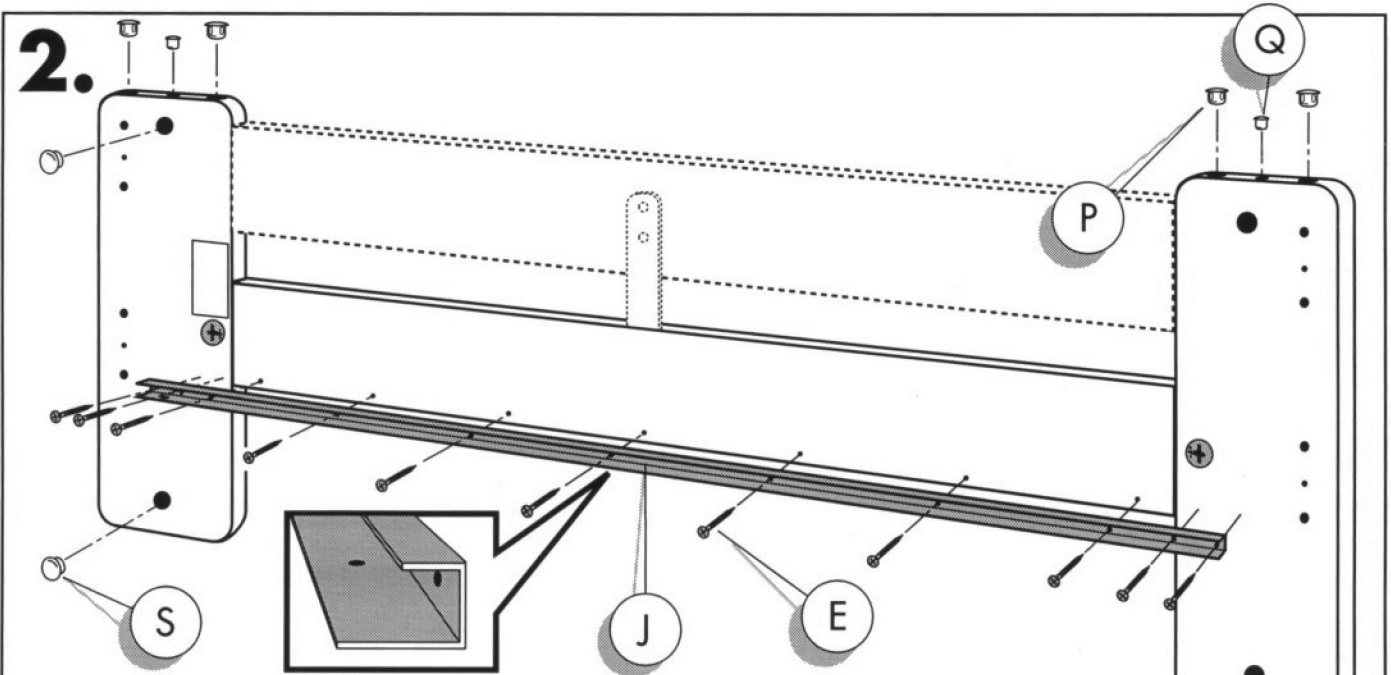
| | | | | |
|---|---|---|---|--|
|  |  |  |  |  |
| 6x14mm | 6x38mm | 15mm | | |
| B x 2 | D x 2 | K x 2 | V x 1 | |

SÄNKY
 SANG
 BED
 BETT
 LIT INDIVIDUEL
 КРОВАТЬ

TÄRKEÄÄ! LUKEKAA HUOLELLISESTI JA SÄILYTTÄKÄÄ TÄMÄ OHJE.
VIKTIGT! LÄS NOGRANT, OCH BEHÅLL ANVISNINGEN FÖR SENARE BRUK.
IMPORTANT! READ CAREFULLY AND RETAIN FOR FUTURE REFERENCE.
WICHTIG! SORGFÄLTIG LESEN UND FÜR SPÄTEREN GEBRAUCH AUFBEWAHREN.
IMPORTANT! LISEZ AVEC ATTENTION ET GARDEZ POUR UNE FUTURE RÉFÉRENCE.
ПРИМЕЧАНИЕ! ПРОЧИТАЙТЕ ТЩАТЕЛЬНО ИНСТРУКЦИЮ, НЕ ТЕРЯЙТЕ ЕЕ.



| | | | | | |
|---|---|---|---|--|---|
|  |  |  |  |  |  |
| 19mm | | ø10mm | ø8mm | ø15mm | |
| E x 11 | J x 1 | P x 4 | Q x 2 | S x 4 | |

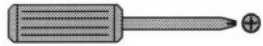


VAROITUS! Kiinnitä (E) -ruuvit huolellisesti!
VARNING! Fästa (E) -skruvar ordentligt!
ATTENTION! Serrez bien les vis (E)

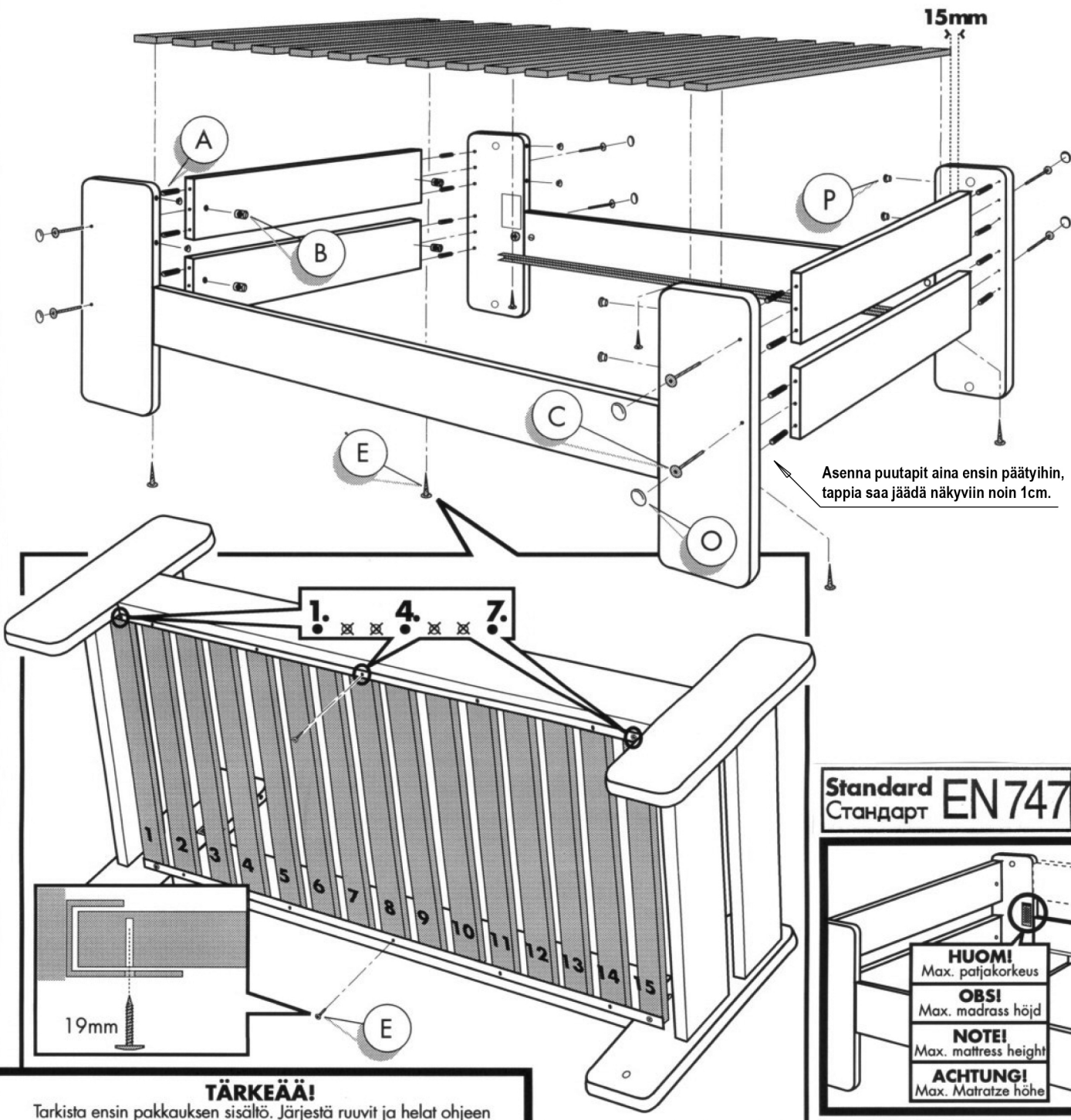
WARNING! Fasten (E) -screws carefully!
WARNING! Die (E) -Schrauben sorgfältig zusammenbauen!
ПРЕДУПРЕЖДЕНИЕ! Винты (E) прикрепите тщательно.

x 2

3.



| | | | | | | |
|--------|-------|-------|-------|---------|-------|-------|
| | | | | | | |
| A x 16 | B x 8 | C x 8 | E x 6 | O x 8/0 | P x 8 | V x 1 |



Standard EN747
Стандарт EN747

HUOMI!
Max. patjakorkeus

OBS!
Max. madrass höjd

NOTE!
Max. mattress height

ACHTUNG!
Max. Matratze höhe

max. 70kg

© AVAD OY 8/2000

TÄRKEÄÄ!

Tarkista ensin pakkauksen sisältö. Järjestä ruuvit ja helat ohjeen osoittamalla tavalla. Kokoa huonekalu numerojärjestyksessä kuvien mukaisesti.

VIKTIGT!

Kontrollera först innehållet. Sortera skruvar och beslag enligt anvisningen. Montera möbelen i nummerordning och som bilderna visar.

IMPORTANT!

First check the contents to make sure that nothing is missing. Sort out the screws and fittings as shown. Assemble your furniture step by step, as shown in the illustrations.

WICHTIG!

Kontrollieren Sie zuerst den Inhalt. Danach Schrauben gemäß Anleitung zurechtlegen. Die Möbelteile in der Reihenfolge der Zahlen zusammenbauen-siehe Abbildung.