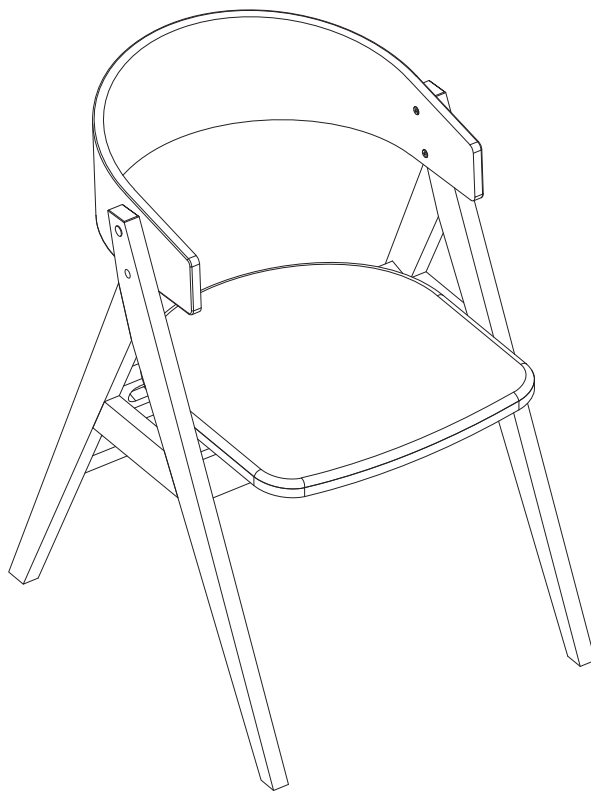


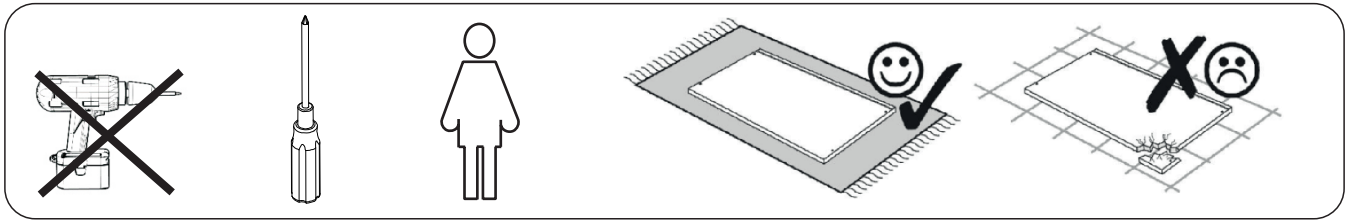
ASSEMBLY INSTRUCTION

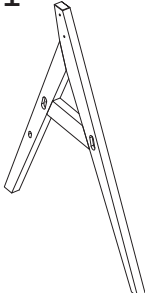
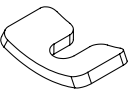
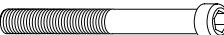
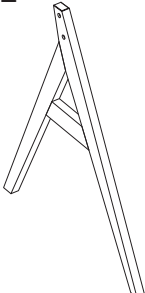


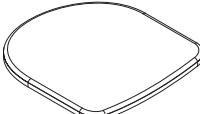
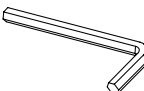
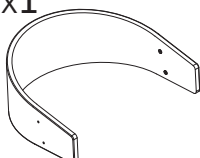
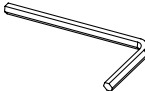
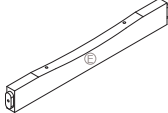
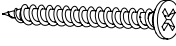
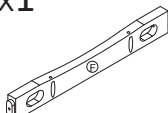

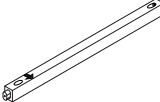
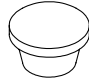
# WATERTON ARMCHAIR



**ROWICO**

HOME



Ax1 	Hx4 
	I x4  M6 x 50
Bx1 	Jx4  M6 x 30
	Kx1  M6 x 35
Cx1 	Lx1  N6
Dx1 	Mx1  N4
Ex1 	Nx2  M4 x 40
Fx1 	Ox4 
Gx1 	Px4 



**OBS!**

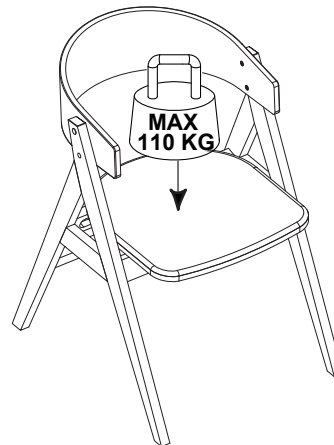
Tänk på att det är viktigt att samtliga skruvar på stolen efterspanns regelbundet, beroende på användargrad och inomhusklimat.

Montera stolen på en mjuk och ren yta för att unika märken och repor.

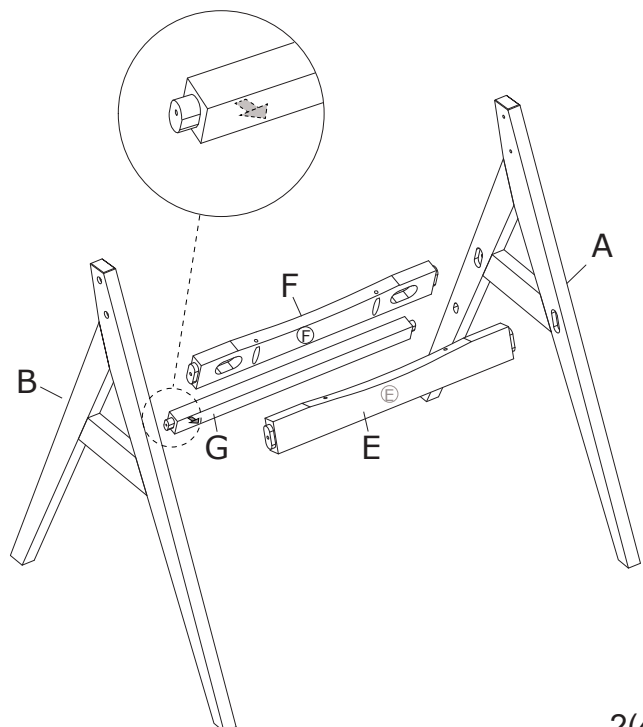
**Attention!**

It might be necessary to re-tighten all screws on the chair on a regular basis, depending on the level of use and the room climate.

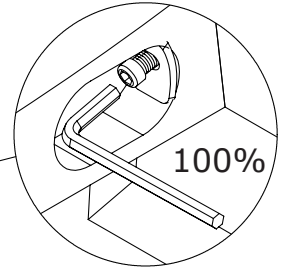
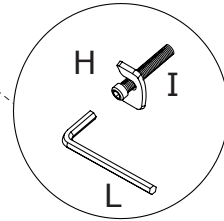
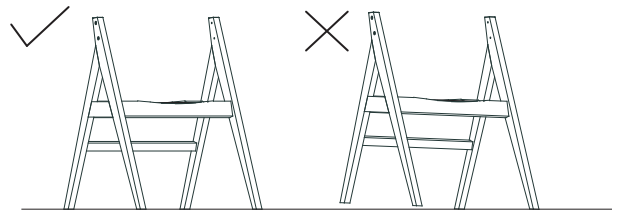
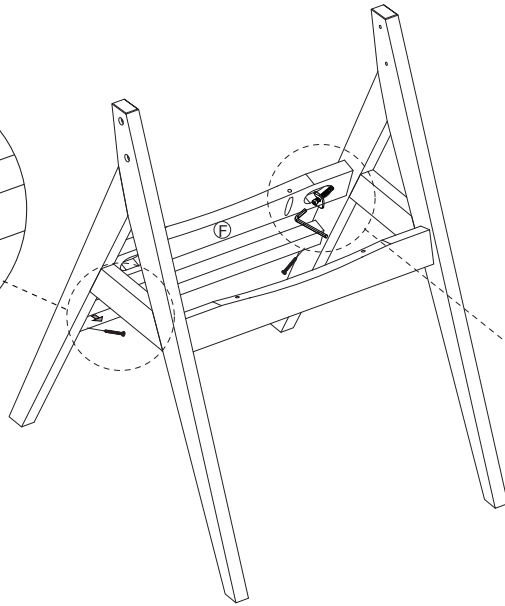
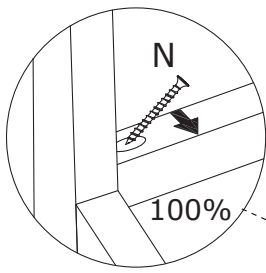
Assemble the chair on a soft and clean surface to avoid marks and scratches.



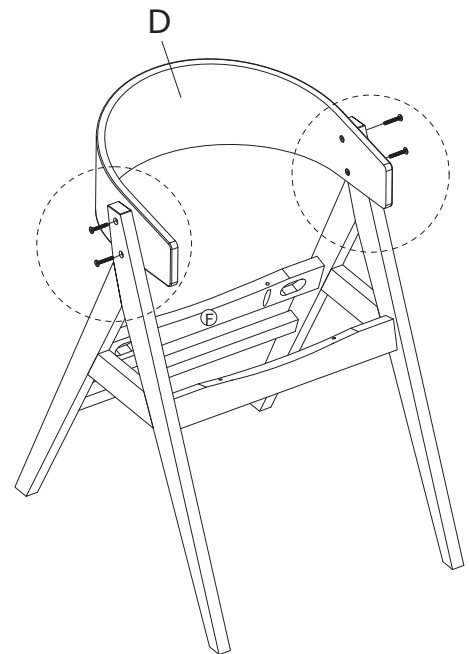
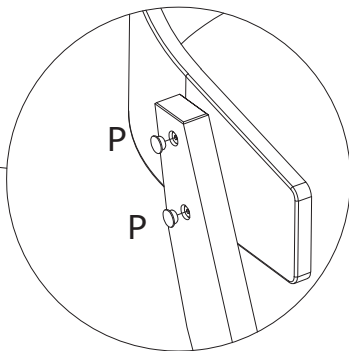
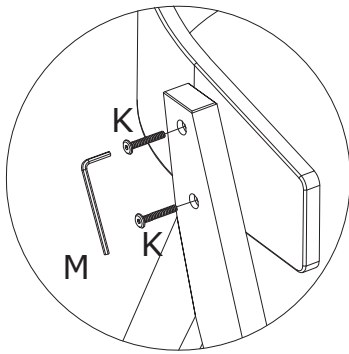
1



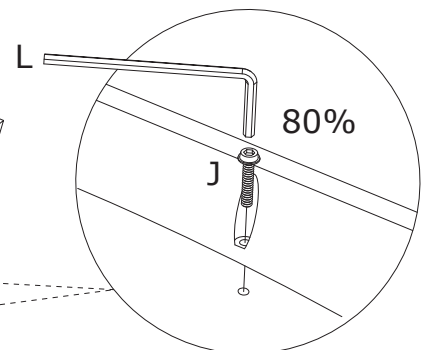
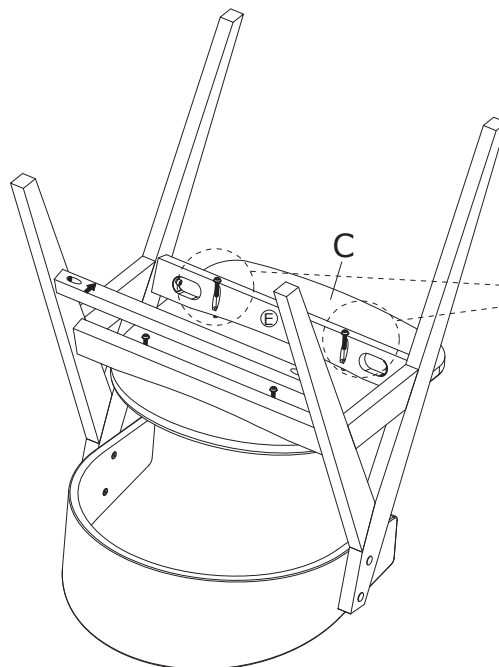
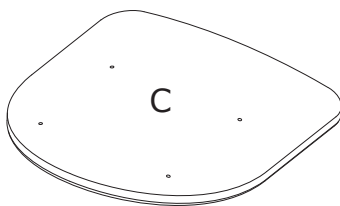
2



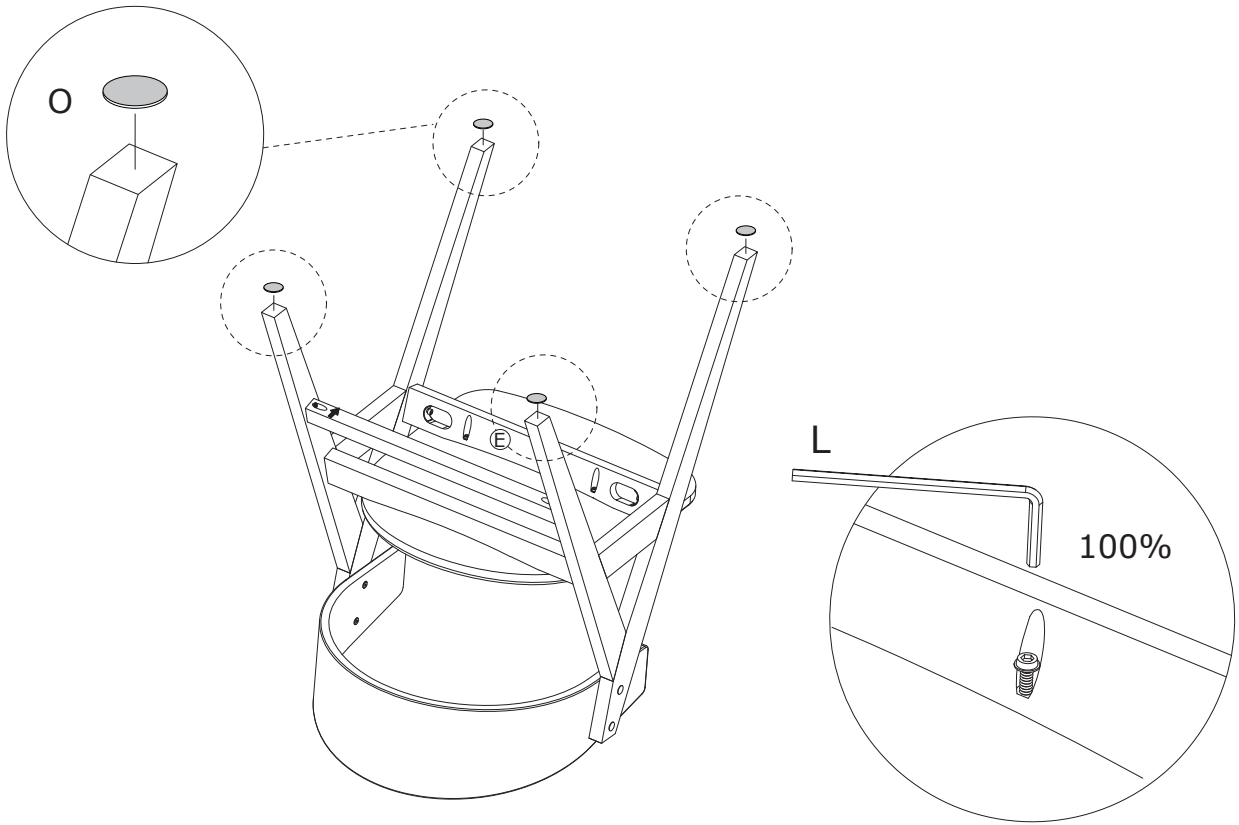
3



4



5



4

